



【発信日】 令和4年9月2日

【問合わせ先】

大野市消防本部

警防課 通信指令室 江川、廣澤、渡辺

電話 0779-66-0119 内線 112

令和3年版「消防年報」の一部を訂正しました

令和4年7月14日に発信しました、令和3年版「消防年報」の発行につきまして、年報内の資料の一部訂正しましたので、改訂版を送付いたします。また、当消防本部のホームページも訂正しましたので、併せてお知らせいたします。

訂正箇所は、53ページの消防団員報酬です。大野市議会、令和4年7月第428回定例会におきまして、「大野市消防団員の定員、任免、服務、報酬等に関する条例の一部を改正する条例案」が可決されたことに伴い、資料の一部訂正を行いました。

消防本部ホームページアドレス

<https://www.city.ono.fukui.jp/kurashi/kyukyu-shobou/index.html>

# 消 防 年 報

令 和 3 年 版



満天の星の下で飛び交うホタル（大野市小山地区）

令 和 4 年 6 月  
福 井 県 大 野 市  
大 野 市 消 防 本 部

## ま え が き

この年報は、大野市消防本部の消防現勢及び令和3年中の消防諸般の実態を収録し、将来の参考に資するとともに、消防行政を広く紹介することを目的に編集したものであります。

なお、この年報の統計は、歴年をもって作成しておりますが、予算関係については会計年度で表し、これらによらないものについては、当該表に調査年月日を付してあります。

令和4年6月

大野市消防本部

# 目 次

◆	<b>概 要</b>	
	位置及び地勢・沿革・面積・人口・世帯数	1
	消防のあゆみ	2
◆	<b>総 務</b>	
	消防本部・署・消防団配置図	14
	大野市消防本部・署の組織	15
	人口・世帯数等に対する消防力の比較	16
	消防職員勤続年数調等	17
	消防予算	18
	消防吏員の各種免許・資格取得状況	19
	消防吏員の各種教養実施状況	20
	消防相互応援協定等の状況	21
◆	<b>火災統計</b>	
	火災概要（前年との比較）	22
	過去5ヵ年の火災状況	23
	用途別・原因別火災状況	24
	時間別火災状況	25
	過去5ヵ年の地区別火災件数	26
◆	<b>救急統計</b>	
	救急概要（前年との比較）	27
	月別出場状況	28
	時間別出場状況	29
	曜日別出場状況	30
	事故種別・年齢区分別搬送人員等	31
	過去5ヵ年の救急状況	32
	ドクターヘリ要請状況	33
◆	<b>救助統計</b>	
	救助概要（前年との比較）	34
	事故種別救助出場状況	35

◆	<b>予 防</b>	
	防火対象物の状況	36
	建築同意等の処理状況	37
	消防用設備等の届出状況	38
	消防法等に基づく各種届出状況	39
	危険物施設の状況	40
	危険物施設許認可等の状況	41
◆	<b>警 防</b>	
	消防車両の配置状況	42
	特殊機器配置状況	43
	消防水利の状況	45
◆	<b>通 信</b>	
	消防通信系統図	46
	消防無線保有状況・災害受信状況	47
◆	<b>消防団</b>	
	消防団の組織	48
	消防団員配置状況	49
	消防団員年齢別調	50
	消防団員在職年数調	51
	消防車両等配置状況	52
	消防団員報酬等の状況	53
◆	<b>その他</b>	
	防火推進委員会の概要	54
	危険物安全協会の概要	55

# 概 要

## 位置及び地勢

当消防本部は、福井県の東端に位置し、東は岐阜県郡上市、高山市、西は福井市、池田町、北は勝山市と接し、四囲を1,000m級の霊峰白山の支脈に囲まれ、市域の約8割が林野に覆われており、これらの山岳地形の間を縫うように、岐阜県境に源を発する九頭竜川は、石徹白川をはじめ真名川、清滝川、赤根川を合わせて、大野盆地を貫流して豊かな自然、山紫水明の恵まれた環境にある街です。

また、これらの河川には、大小いくつかのダムが造られ、発電に利用されているほか、下流域の災害防止に大きく貢献するとともに、大野盆地の灌漑用水としても重要な役割をはたしており、地域住民に多くの利便を与えています。



## 沿革

大野市は石器時代に端を発し、藤原、室町時代と幾多の返還を経て、天正年間に至り織田信長の武将、金森長近が亀山に越前大野城を構築するとともに、京都に模して城下町大野を建設した。

明治22年町村制の実施によって、大野、下庄、乾側、小山、上庄、富田、阪谷、五箇の1町7ヵ村となり、昭和29年7月1日これらの町村が合併して大野市が誕生した。また、昭和45年7月1日西谷村を編入合併し、更に平成17年11月7日に和泉村を編入合併して現在に至っている。

## 面積・人口・世帯数

令和4年4月1日現在

	面積 (km <sup>2</sup> )	人口 (人)	世帯数 (世帯)
大野市	872.43	31,358	11,596

## 消 防 の あ ゆ み

- 昭和 29. 7. 1 2町6ヵ村を合併して大野市市制が施行された。旧町村消防を統合して大野市消防団を組織し団員879名を以って全市の火災その他の災害の防圧に当たった
- 昭和 30. 3 大野市消防団を一応解団し、同年4月1日新たに消防団を再編し、各地に分団を置き、団員数を半減して480名とする一方そのうち20名をもって常設消防分団の設置を計画
- 昭和 30. 7. 1 常設分団を設置し市役所分室前に仮庁舎として配置、全市の火災その他の警防に任じた
- 昭和 30. 9. 1 常設消防分団を大野市消防署に昇格。これに伴い大野市消防本部、消防訓練所も同時に設置
- 昭和 33. 1. 30 市民の一部寄附により水そう付(1500ℓ)消防自動車1台を購入し、消防署に配置
- 昭和 35. 3. 8 消防自動車1台を購入し、消防署に配置
- 昭和 36. 3. 2 消防庁長官より大野市少年消防クラブに対し表彰を受ける
- 昭和 36. 3. 19 午後2時33分、北美濃地震発生。小池集落において救助活動を行う。民家・全壊1棟、大破6棟、中破4棟。死者1名、重傷2名、軽傷1名
- 昭和 36. 9. 15 第2室戸台風 大型台風18号が室戸岬を経て、本県附近を通過、被害は甚大であった。九頭竜川、真名川をはじめ8河川、水防工法実施した
- 昭和 37. 3. 7 消防力拡充強化について消防庁長官表彰を受ける
- 昭和 37. 4. 8 日本損害保険協会より消防ポンプ自動車1台の寄贈を受け消防署に配置
- 昭和 37. 6. 20 市役所および消防庁舎の落成式が挙行される
- 昭和 37. 7. 17 当市有終中学校校庭において第12回福井県消防操法競技会を開催する。当市消防団は自動車の部において4位、小型の部において1位でそれぞれ入賞した
- 昭和 38. 1 「38豪雪」当地方を襲った雪はかつて例を見ない豪雪となった。雪は30日間降り続き積雪は1月30日に306cmに達し累計降雪は986cmとなった。昭和38年2月2日災害救助法を発令
- 昭和 38. 9. 1 「防災の日」とし大野市消防団は「38、1豪雪」の防災功労表彰として消防庁長官表彰を受ける
- 昭和 39. 8. 23 大野ライオンズクラブ5周年記念事業として救急自動車1台が寄贈され、消防署に配置して即日救急業務を開始
- 昭和 40. 5. 30 旧指揮車を廃車し、代わりに中古1台を購入し指揮車として署に配置
- 昭和 40. 9. 14 台風24号が前23号に引き続き当地方に接近し本県上空に停滞し集中豪雨となり、大規模な被害が発生した
- 昭和 40. 11. 27 大野市消防団は「40. 9三大風水害」防災功労表彰として福井県知事



- より竿頭綬を受賞
- 昭和 41. 9. 1 「防災の日」として大野市消防本部は「40. 9 三大風水害」の防災功  
労表彰として消防庁長官表彰を受賞
- 昭和 42. 2. 20 電波法規の改正に伴い消防用超短波無線機を購入設置、同日認可を得て  
開局（基地局 1、移動局 1、携帯 1）
- 昭和 43. 3. 31 第 6 分団 2 部の自動車ポンプ車庫老朽のため富田公民館前に移転新築  
（C B 造、19. 21 m<sup>2</sup>）
- 昭和 45. 1. 13 消防自動車ポンプ A 2 級型を購入し、消防本部に配置
- 昭和 45. 7. 1 西谷村を編入合併した
- 昭和 45. 12. 16 福井県保有の雪上車を積雪期の火災その他の災害時に借受配置
- 昭和 46. 7. 8 福井県防災総合訓練を真名川富田大橋下の河原及び麻生島部落等で大  
がかりに実施
- 昭和 47. 4. 27 旧救急自動車の老朽により救急自動車（2 B 型トヨタ）1 台を購入配置
- 昭和 48. 7. 1 広域消防体制の確立を図り、大野市と和泉村の消防事務を共同で行うた  
め、大野市消防本部・署を発展的に解消し、大野地区消防組合を設立  

1 消防本部、1 消防署、1 分遣所、消防職員 36 名
2 消防団、13 分団、消防団員 540 名
- 昭和 48. 9. 1 日本船舶協会より救急車 2 B 型 1 台の寄贈を受け、和泉分遣所に配置
- 昭和 49. 2. 13 化学消防車（薬そう 500ℓ、水そう 1, 300ℓ）1 台、消防署に配置
- 昭和 49. 4. 1 消防職員の定数を 37 名に改正
- 昭和 49. 7. 20 和泉消防団第 1 分団が福井県消防操法大会小型ポンプの部で優勝
- 昭和 49. 10. 1 大野地区消防本部、署の一部機構改革を行い、総務 3 名、予防 3 名、警  
防 1 名計 7 名を日勤制とし、隔日勤務は消防第 1 係、第 2 係それぞれ 1  
3 名編成
- 昭和 49. 11. 28 和泉分遣所に消防無線基地局を新設
- 昭和 50. 3. 4 和泉消防団が消防庁長官表彰（竿頭綬）を受賞
- 昭和 50. 4. 1 消防職員の定数を 39 名に改正
- 昭和 51. 7. 10 和泉消防団第 4 分団が福井県消防操法大会小型ポンプの部で 2 位入賞
- 昭和 51. 8. 30 小型動力ポンプ B 3 級 1 台、大野消防団第 7 分団第 3 部に配置
- 昭和 52. 4. 1 消防職員の定数を 40 名に改正
- 昭和 52. 5. 13 日本損害保険協会より消防ポンプ車 B D - I 型 1 台の寄贈を受け、消防  
署に配置
- 昭和 52. 5. 26 和泉消防団第 1 分団及び第 2 分団を統合改編し、4 個分団に組織替え
- 昭和 52. 6. 2 査察車 1 台を消防署に配置
- 昭和 52. 7. 19 和泉消防団第 4 分団が福井県消防操法大会小型ポンプの部で優勝
- 昭和 52. 7. 28 和泉消防団第 4 分団が北陸三県消防操法大会小型ポンプの部で 3 位入  
賞
- 昭和 53. 3. 23 大野地区消防協会を設立

- 昭和 54. 2. 7 日本損害保険協会より救急車 2 B 型 1 台の寄贈を受け、消防署に配置
- 昭和 54. 4. 1 消防職員の定数を 4 2 名に改正
- 昭和 54. 11. 19 日本自動車工業会より救急車 2 B 型 1 台の寄贈を受け、和泉分遣所に配置
- 昭和 55. 8. 21 日本消防協会より小型ポンプ付積載車 1 台の寄贈を受け、大野消防団第 2 分団第 2 部に配置
- 昭和 56. 1. 11 豪雪下火災が多発、火災非常事態宣言を発表（5 6 豪雪）
- 昭和 56. 4. 1 消防職員の定数を 4 4 名に改正
- 昭和 56. 11. 1 県防災行政無線が完成開局
- 昭和 56. 12. 26 消防ポンプ車 B D - I 型 1 台、消防署に配置
- 昭和 57. 8. 9 和泉消防団第 1 分団が福井県消防操法大会小型ポンプの部で 3 位入賞
- 昭和 58. 3. 31 気象観測用機器一式を消防本部に設置
- 昭和 58. 4. 1 消防職員の定数を 4 8 名に改正
- 昭和 58. 8. 5 日本消防協会より小型動力ポンプ付積載車 1 台の寄贈を受け、大野消防団第 5 分団第 2 部に配置
- 昭和 58. 9. 20 2 B 型救急車を更新、消防署に配置
- 昭和 59. 9. 1 大野地区防火推進委員会を設立
- 昭和 60. 8. 29 日本消防協会より軽可搬消防ポンプが上舌、不動堂婦人消防隊へ交付
- 昭和 60. 11. 17 大野市農協よりミニ消防車の寄贈を受ける
- 昭和 60. 11. 21 日本防火協会より防火広報車 1 台の寄贈を受け、消防本部に配置
- 昭和 61. 2. 10 大野消防団が日本消防協会より優良消防団として表彰旗を受賞
- 昭和 61. 7. 26 大野消防団第 1 分団が福井県消防操法大会ポンプ車の部で優勝し全国大会へ出場
- 昭和 61. 8. 11 日本消防協会より軽可搬消防ポンプが御給婦人消防隊へ交付
- 昭和 61. 10. 3 日本損害保険協会より救助工作車 1 台の寄贈を受け、消防署に配置
- 昭和 61. 12. 6 福井県農協共済福祉事業団より救急車 2 B 型 1 台の寄贈を受け和泉分遣所に配置
- 昭和 62. 2. 3 小山小学校少年消防クラブが日本消防協会より優良少年消防クラブとして受賞
- 昭和 62. 4. 1 消防職員の定数を 5 0 名に改正、4 週 5 休を実施、4 週 6 休制試行
- 昭和 62. 7. 25 大野消防団第 2 分団が福井県消防操法大会ポンプ車の部で、3 位入賞
- 昭和 62. 9. 3 日本消防協会より軽可搬消防ポンプが横枕、柿ヶ嶋、上据婦人消防隊へ交付
- 昭和 62. 10. 1 和泉分遣所を 6 名体制とする
- 昭和 62. 12. 3 日本消防協会より小型ポンプ付積載車 1 台の寄贈を受け、大野防団第 4 分団第 2 部に配置
- 昭和 63. 3. 9 自治体消防 4 0 周年記念式典において和泉消防団が消防庁長表彰旗、大野消防団が日本消防協会竿頭綬を受賞

- 昭和 63. 4. 1 和泉消防団が 4 個分団を 3 個分団に縮小改編、定員を 90 名に削減  
消防本部 4 週 6 休制を実施
- 昭和 63. 7. 30 大野消防団第 3 分団が福井県消防操法大会ポンプ車の部で 2 位入賞
- 昭和 63. 8. 27 日本消防協会より軽可搬消防ポンプが阿難祖地頭方婦人消防隊へ交付
- 昭和 63. 10. 1 和泉分遣所を 7 名体制とする
- 平成元. 1. 22 本部庁舎新築落成、消防緊急指令情報システム I 型及び地図検索装置を  
導入
- 平成元. 1. 27 和泉分遣所庁舎新築落成
- 平成元. 9. 1 福井県防災総合訓練を真名川グラウンド等で実施
- 平成元. 12. 21 日本自動車工業会より救急自動車 2 B 型 1 台の寄贈を受け、消防署に配  
置
- 平成 2. 2. 21 化学消防ポンプ自動車 II 型 1 台を更新、消防署に配置
- 平成 2. 4. 1 大野消防団の定数を 330 名に改正  
消防本部警防課に通信係を新設  
消防本部土曜閉庁を実施
- 平成 2. 7. 7 和泉消防団が福井県消防操法大会小型ポンプの部で優勝
- 平成 2. 9. 2 日本消防協会より軽可搬消防ポンプが七板婦人消防隊へ交付
- 平成 3. 10. 1 消防本部隔日勤務者 4 週 6 休を実施  
消防団活性化事業を各分団毎に実施
- 平成 4. 4. 1 消防職員の定数を 52 名に改正
- 平成 4. 7. 4 和泉消防団が福井県消防操法大会小型ポンプの部で優勝、大野消防団第  
7 分団がポンプ車の部で 3 位入賞
- 平成 4. 8. 9 日本消防協会より軽可搬消防ポンプが庄林婦人消防隊へ交付
- 平成 4. 10. 12 和泉消防団が第 13 回全国消防操法大会小型ポンプの部に出場
- 平成 4. 11. 18 消防団活性化事業を各分団毎に実施
- 平成 5. 1. 4 毎日勤務者週休 2 日制を実施
- 平成 5. 4. 1 和泉分遣所を 8 名体制とする  
隔日勤務者週休 2 日制を実施
- 平成 5. 7. 1 消防組合設立 20 周年記念式典を開催
- 平成 5. 7. 10 和泉消防団が福井県消防操法大会小型ポンプの部で優勝
- 平成 5. 8. 18 日本消防協会より小型動力ポンプ付積載車、大野消防団第 1 分団第 3 部  
へ配置
- 平成 5. 8. 18 日本消防協会より軽可搬消防ポンプが七板婦人消防隊へ交付
- 平成 5. 10. 6 七板婦人消防隊が第 9 回全国婦人消防操法大会に出場
- 平成 5. 12. 20 25m 級はしご付消防車 1 台、消防署に配置
- 平成 6. 7. 2 和泉消防団が福井県消防操法大会小型ポンプの部で 2 位入賞
- 平成 6. 10. 14 日本消防協会交付 2 B 型救急車 1 台、消防署に配置
- 平成 7. 1. 18 阪神・淡路大震災に応援隊派遣（4 日間）

- 平成 7. 4. 1 消防職員の定数を 53 名に改正
- 平成 7. 7. 8 和泉消防団が福井県消防操法大会小型ポンプの部で 2 位入賞
- 平成 7.11.25 近畿府県合同防災訓練に参加（滋賀県彦根市）
- 平成 8. 3.27 コミュニティ防災拠点施設として防災資機材格納倉庫新築
- 平成 8. 4. 1 消防職員の定数を 54 名に改正
- 平成 8. 7.13 和泉消防団が福井県消防操法大会小型ポンプの部で 2 位入賞
- 平成 9. 1. 1 消防職員の定数を 55 名に改正
- 平成 9. 3.20 コミュニティ防災資機材整備 2 地区（富田、阪谷）
- 平成 9. 4. 1 日本損害保険協会から高規格救急自動車の寄贈を受け、消防署に配置し、運用を開始
- 平成 9. 4. 1 救急救命士に対する指示体制に関する覚書締結（広瀬病院・松田外科医院）  
心電図送受信システム運用開始（広瀬病院・松田外科医院）
- 平成 9. 4. 1 福井県と福井県防災ヘリコプター応援協定を締結
- 平成 9. 7. 1 救急救命士に対する指示体制に関する覚書締結（大野市休日急患診療所）心電図送受信システム運用開始（大野市休日急患診療所）
- 平成 9. 7.26 和泉消防団が福井県消防操法大会小型ポンプの部で 2 位入賞
- 平成 9.11.19 近畿府県合同訓練に参加（京都府精華町）
- 平成 10. 3. 7 和泉消防団が日本消防協会定例表彰で「特別表彰まとい」を受賞
- 平成 10. 4. 1 自動車電話・携帯電話からの 119 番通報接続運用開始
- 平成 10. 7.21 消防本部庁舎非常用自家発電設備 35 KVA（低騒音型）に更新
- 平成 10. 7.25 大野消防団第 5 分団が福井県消防操法大会ポンプ車の部で優勝、全国大会へ出場
- 平成 10. 8.27 大野地区 LP ガス協同組合より消火器使用法訓練装置の寄贈を受け消防署に配置
- 平成 10.10.26 資材搬送車 1 台、和泉分遣所に配置
- 平成 10.10.30 緊急消防援助隊近畿中部ブロック野営訓練に参加（福井県消防学校）
- 平成 10.10.31 近畿府県合同防災訓練に参加（福井市、三国町）
- 平成 11. 2.28 コミュニティ防災資機材整備 5 地区（東部、西部、南部、北部、上庄）
- 平成 11. 4. 1 岐阜県郡上広域行政事務組合消防本部と消防相互応援協定を締結
- 平成 11. 7.24 和泉消防団が福井県消防操法大会小型ポンプの部で 2 位入賞
- 平成 11. 9. 5 福井県防災総合訓練を六間通り（市民参加型）及び県立大野高等学校跡地で実施
- 平成 11. 9.29 日本損害保険協会より消防ポンプ自動車 CD-I 型 1 台の寄贈を受け、消防署に配置
- 平成 11.11.19 奥越地区消防相互応援合同訓練 勝山市片瀬地係で実施（第 1 回目）
- 平成 12. 2. 9 和泉消防団が日本消防協会定例表彰で「表彰旗」を受賞
- 平成 12. 4.10 災害弱者用緊急専用ファックスの運用開始

- 平成 12. 6. 27 奥越地区消防相互応援合同訓練 大野市月美町地係で実施（第2回目）
- 平成 12. 7. 22 和泉消防団が福井県消防操法大会小型ポンプの部で優勝、全国大会へ出場
- 平成 12. 7. 31 本部庁舎空調設備更新工事及び乾燥室設置工事
- 平成 12. 11. 10 近畿府県合同防災訓練に参加（奈良県天理市）
- 平成 13. 7. 4 奥越地区消防相互応援合同訓練 勝山市平泉寺地係で実施（第3回目）
- 平成 14. 7. 11 大雨による洪水により、和泉村災害対策本部設置
- 平成 14. 9. 7 勝山市総合防災訓練参加 勝山市役所で実施
- 平成 14. 9. 26 奥越地区消防相互応援合同訓練 大野市月美町地係で実施（第4回目）
- 平成 15. 2. 7 大野消防団が日本消防協会表彰で「表彰旗」を受賞
- 平成 15. 6. 29 大野地区消防組合設立30周年記念式典を開催
- 平成 15. 10. 18 中部縦貫道油坂第3トンネル付近における救急応援出場
- 平成 15. 11. 20 自治体消防55周年記念大会（東京ドーム）
- 平成 16. 3. 13 福井県市町村消防相互応援協定に基づく総合訓練参加（敦賀市）
- 平成 16. 6. 1 「Eメール119緊急通報」の運用開始
- 平成 16. 7. 18 大野市災害対策本部設置（福井豪雨）
- 平成 16. 8. 7 和泉消防団が福井県消防操法大会小型ポンプの部で優勝、全国大会出場
- 平成 16. 11. 9 福井県市町村消防相互応援協定に基づく総合訓練参加（勝山市）
- 平成 16. 11. 10 福井県土砂災害訓練参加（大野市南六呂師）
- 平成 16. 11. 14 和泉村総合防災訓練参加
- 平成 17. 11. 6 大野地区消防組合の解散に伴う和泉消防団の解団式
- 平成 17. 11. 7 和泉村を編入合併し、新大野市が誕生  
大野地区消防本部、署を解散し、大野市消防本部を設立  
組織は、1消防本部、1署、1分遣所  
消防職員の定数55名  
消防団は、大野、和泉消防団を統合し、大野市消防団を結団、定員を400名に改め、1消防団9個分団に編成
- 平成 17. 11. 7 岐阜県郡上市消防本部と消防相互応援協定を締結
- 平成 18. 1. 23 大野市雪害対策本部設置（平成18年豪雪）
- 平成 18. 3. 16 大野市消防団員に新基準活動服支給
- 平成 18. 3. 20 福井県下9消防本部と福井県広域消防相互応援協定を締結
- 平成 18. 8. 5 大野市消防団第5分団が、福井県消防操法大会ポンプ車の部で準優勝
- 平成 18. 10. 24 平成18年度緊急消防援助隊近畿ブロック合同訓練参加
- 平成 19. 3. 25 能登半島地震被災地へ緊急消防援助隊1隊派遣（2日間）
- 平成 19. 3. 31 第3分団第2部の1と第2部の2を統合し、小型動力ポンプ付積載車1台及びポンプ置場を新たに配置
- 平成 19. 3. 31 大野市消防訓練所開所
- 平成 19. 4. 1 和泉分遣所を9名体制にする

- 平成 19. 6. 27 第 3 分団 1 部の 2 (矢) ポンプ置場及び小型ポンプ (台車付) を譲渡
- 平成 19. 8. 1 特命救助に関する救助隊の運用を開始、山岳救助隊、水難救助隊の指定隊員を任命
- 平成 19. 9. 30 第 8 分団第 1 部 (下打波) と第 2 部 (上打波) を統合、第 1 部を下打波、第 2 部を勝原とし、上打波の消防ポンプ置場を廃止
- 平成 19. 12. 1 平成 19 年度緊急消防援助隊近畿ブロック合同訓練参加 (奈良県大和郡山市)
- 平成 19. 12. 1 岐阜県本巣消防事務組合と消防相互応援協定を締結
- 平成 19. 12. 1 石川県白山石川広域事務組合と消防相互応援協定を締結
- 平成 19. 12. 6 第 9 分団第 4 部 (中竜) のポンプ置場を撤去
- 平成 19. 12. 23 第 2 分団第 3 部ポンプ置場老朽のため移転新築
- 平成 20. 1. 7 消防団消防ラッパ隊を結成 (隊長以下 4 名)
- 平成 20. 1. 26 2 B 型救急車を高規格救急車に更新し消防署へ配置
- 平成 20. 1. 31 愛知県岩倉市消防本部より救助工作車 (Ⅱ型) が譲渡され、2 月 2 日運用開始
- 平成 20. 3. 7 自治体消防 60 周年記念大会 (東京日本武道館)
- 平成 20. 3. 28 消防緊急通信指令システム (離島型) を更新し、運用開始
- 平成 20. 3. 31 大野市消防訓練所外構工事完了
- 平成 20. 4. 1 初の女性消防団員を採用 (14 名)
- 平成 20. 5. 30 第 34 回福井県消防救助技術大会、ロープ応用登はんで優勝  
第 37 回全国消防救助技術大会 (福岡県) へ出場
- 平成 20. 7. 18 第 9 分団第 4 部 (新町) ポンプ置場を撤去
- 平成 20. 7. 25 第 9 分団第 2 部 (角野) ポンプ置場を用途廃止し譲渡
- 平成 20. 7. 31 第 9 分団第 1 部 (板倉) ポンプ置場を用途廃止後、和泉支所へ移管
- 平成 20. 10. 12 大野市消防団第 2 分団が福井県消防操法大会小型ポンプの部で優勝、全国大会へ出場
- 平成 20. 10. 23 大野市消防団第 9 分団 2 部、貝皿にポンプ置場を新築し後野の小型動力ポンプ付積載車を移設、貝皿の小型ポンプを後野に移設
- 平成 20. 11. 30 第 9 分団第 2 部 (川合) ポンプ置場を用途廃止し譲渡
- 平成 20. 12. 19 第 9 分団第 1 部ポンプ置場 (朝日) を撤去し、和泉支所車庫へ移転
- 平成 21. 1. 30 (財) 日本消防協会より防災活動車 1 台を大野市消防団に交付
- 平成 21. 1. 30 2 B 型救急車を高規格救急車に更新し和泉分遣所に配置
- 平成 21. 2. 25 大野市消防団第 2 分団 野尻班長が福井県消防団員意見発表会で優勝、全国大会へ出場
- 平成 21. 3. 19 第 2 分団第 5 部の小型動力ポンプ付積載車を更新
- 平成 21. 3. 27 第 4 分団第 1 部の 2 と第 3 部を統合、第 4 分団第 3 部とし、ポンプ置場を新築、小型動力ポンプ付積載車 1 台を新たに配置
- 平成 21. 7. 2 大野市消防団協力事業所表示制度に基づく事業所認定 (9 事業所)

- 平成 21. 7. 18 大野市消防団第 8 分団が、福井県消防操法大会小型ポンプの部で準優勝
- 平成 21. 8. 28 岐阜県郡上市消防本部との消防相互応援協定に基づく福井・岐阜県境合同訓練を実施（大野市野尻地係）
- 平成 21. 8. 31 第 9 分団第 3 部（岡畑、坂無）のポンプ置場を撤去
- 平成 21. 10. 18 平成 21 年度緊急消防援助隊近畿ブロック合同訓練参加（坂井市）
- 平成 21. 9. 9 第 9 分団第 2 部（朝日前阪）のポンプ置場を廃止し譲渡
- 平成 21. 10. 22 阿難祖地頭方女性消防隊が第 19 回全国女性消防操法大会へ出場（神奈川県横浜市）
- 平成 21. 12. 19 第 5 分団第 4 部の 2 と第 5 部を統合、第 5 分団第 5 部とし、ポンプ置場を移転新築、小型動力ポンプ付積載車 1 台を新たに配置  
第 8 分団第 2 部ポンプ置場を移転新築、第 1 部小型動力ポンプ付積載車 1 台を更新し第 2 部に配置
- 平成 21. 12. 31 第 6 分団第 1 部と第 1 部の 2 を統合、第 6 分団第 1 部とし、第 1 部の 2 の小型ポンプ（台車付）を廃止、ポンプ置場を撤去
- 平成 22. 2. 10 消防ポンプ自動車 B D - I 型を、消防ポンプ自動車 C D - I 型（C A F S 搭載）に更新し消防署に配置（1 号車）
- 平成 22. 2. 17 愛知県岩倉市消防本部より消防ポンプ自動車（B D - I 型）が譲渡され、消防署に配置（2 号車）
- 平成 22. 3. 18 第 5 分団第 4 部（友兼）ポンプ置場を新築
- 平成 22. 4. 8 越前大野城築城 430 年祭事業の一環として、「城からはじまる火消しの歴史一春の陣一」と銘打ち、大野市消防総合訓練を実施
- 平成 22. 4. 31 第 6 分団第 4 部（下麻生嶋）と第 5 部（田野）を統合、第 6 分団第 4 部（田野）とし、第 4 部（下麻生嶋）の小型ポンプを廃止
- 平成 22. 6. 19 大野市消防団第 9 分団と愛知県岩倉市消防団との操法合同訓練を実施（大野市朝日地係）
- 平成 22. 7. 23 救急事故に係る消防協力者表彰を実施（表彰者 7 名）
- 平成 22. 7. 24 大野市消防団第 9 分団が、福井県消防操法大会ポンプ車操法の部で準優勝
- 平成 22. 8. 1 岐阜県中濃消防組合と消防相互応援協定を締結
- 平成 22. 8. 1 越前大野城築城 430 年祭事業の一環として、「城からはじまる火消しの歴史一夏の陣一」と銘打ち、消防フェアを実施
- 平成 22. 8. 7 総務省消防庁より消防団救助資機材搭載型車両（多機能型車両）の無償貸与を受け、大野市消防団第 9 分団第 2 部に配置
- 平成 22. 8. 29 福井県総合防災訓練を春日野工業団地等で実施
- 平成 22. 10. 10 大野市消防団が越前大野城築城 430 年祭記念パレードに参加
- 平成 22. 10. 27 勝山市集団災害訓練及び消防相互応援協定に基づく訓練参加（福井県立恐竜博物館駐車場）
- 平成 22. 10. 29 第 7 分団第 2 部ポンプ置場道路拡張のため移転新築

- 平成 22.11. 7 消防署配備の消防ポンプ自動車 B D - I 型を大野市消防団第 2 分団第 2 部へ配置換え
- 平成 23. 1. 1 岐阜県揖斐郡消防組合と消防相互応援協定を締結
- 平成 23. 1.19 第 5 分団第 2 部（木本）、第 4 部（友兼）の小型動力ポンプ付積載車を更新
- 平成 23. 1.29 大野市雪害対策本部設置
- 平成 23. 2. 5 消防ポンプ自動車 B D - I 型を消防ポンプ自動車 C D - I 型に更新し大野市消防団第 9 分団第 1 部に配置
- 平成 23. 3.12 平成 2 3 年東北地方太平洋沖地震被災地へ福井県緊急消防援助隊 1 次隊派遣（派遣隊員：5 名、派遣先：岩手県陸前高田市、派遣期間：4 日間）
- 平成 23. 3.14 平成 2 3 年東北地方太平洋沖地震被災地へ福井県緊急消防援助隊 2 次隊派遣（派遣隊員：5 名、派遣先：岩手県陸前高田市、派遣期間：5 日間）
- 平成 23. 3.17 平成 2 3 年東北地方太平洋沖地震被災地へ福井県緊急消防援助隊 3 次隊派遣（派遣隊員：7 名、派遣先：岩手県陸前高田市、派遣期間：5 日間）
- 平成 23. 3.20 平成 2 3 年東北地方太平洋沖地震被災地へ福井県緊急消防援助隊 4 次隊派遣（派遣隊員：5 名、派遣先：岩手県陸前高田市、派遣期間：3 日間）
- 平成 23. 4.19 平成 2 3 年東北地方太平洋沖地震被災地へ義援金及び消防用資機材贈呈（岩手県陸前高田市：消防長、消防団長、随行 2 名）
- 平成 23. 7.23 大野市消防団第 1 分団が、福井県消防操法大会ポンプ車操法の部で優勝
- 平成 23. 8.14 勝山市消防本部・署発足 5 0 周年記念行事に係る訓練参加（勝山市役所）
- 平成 23. 8.28 平成 2 3 年度愛知県岩倉市防災訓練参加
- 平成 23. 8.30 第 6 分団第 1 部（蕨生）、第 7 分団第 3 部（南六呂師）の小型動力ポンプ付積載車を更新
- 平成 23.10.14 平成 2 3 年度緊急消防援助隊中部ブロック合同訓練参加（静岡県静岡市）
- 平成 23.11.11 石川県白山野々市広域事務組合と消防相互応援協定を締結
- 平成 23.11.18 2 B 型救急車を（社）日本損害保険協会より寄贈された高規格救急車に更新し消防署に配置
- 平成 23.12. 1 化学車（化学消防ポンプ自動車 II 型・C A F S 搭載）を更新し消防署に配置
- 平成 23.12.27 旧第 6 分団第 4 部（下麻生嶋）ポンプ置場を撤去
- 平成 24. 1.27 第 4 分団第 1 部（下舌）ポンプ置場を新築



- 平成 24. 5. 25 第 3 8 回福井県消防救助技術大会、ロープ応用登はんで優勝  
第 4 1 回全国消防救助技術大会（東京都）へ出場
- 平成 24. 7. 28 大野市消防団第 5 分団が、福井県消防操法大会小型ポンプ操法の部で優勝、第 2 分団がポンプ車操法の部で 3 位入賞
- 平成 24. 10. 7 大野市消防団第 5 分団が、全国消防操法大会小型ポンプの部に出場
- 平成 24. 10. 27 平成 2 4 年度緊急消防援助隊近畿ブロック合同訓練参加（兵庫県三木市）
- 平成 24. 11. 9 平成 2 4 年度緊急消防援助隊中部ブロック合同訓練参加（坂井市）
- 平成 24. 12. 11 第 9 分団第 3 部（下山）ポンプ置場を移転新築
- 平成 24. 12. 21 2 号車（災害対応特殊消防ポンプ自動車 C D - 1 型）を更新し消防署に配置
- 平成 24. 12. 23 第 4 分団第 2 部（阿難祖）第 7 分団第 4 部（蓑道）小型動力ポンプ付積載車を更新
- 平成 25. 3. 29 福井県勝山市消防本部と中部縦貫自動車道永平寺大野道路における消防相互応援協定を締結
- 平成 25. 3. 29 消防本部庁舎改修工事（仮眠室増築、庁舎内給排水設備改修、屋上防水施工）
- 平成 25. 5. 28 第 3 9 回福井県消防救助技術大会、ロープ応用登はんで優勝  
第 4 2 回全国消防救助技術大会（広島県）へ出場
- 平成 25. 10. 26 平成 2 5 年度緊急消防援助隊近畿ブロック合同訓練（滋賀県東近江市）
- 平成 25. 11. 25 消防団 1 2 0 年・自治体消防 6 5 周年記念大会（東京ドーム）
- 平成 25. 11. 27 第 2 分団第 4 部（中津川）小型動力ポンプ付積載車を更新
- 平成 25. 11. 29 第 2 分団第 4 部（中津川）ポンプ置場を移転新築
- 平成 25. 12. 4 救助工作車を更新し消防署に配置
- 平成 26. 1. 1 大野市消防団の条例定数を 4 0 0 名から 4 8 5 名に改正し、女性消防団員 8 5 名の拡充を図る
- 平成 26. 3. 31 消防救急デジタル無線整備  
1 5 0 MHz 帯アナログ通信方式から 2 6 0 MHz 帯デジタル通信方式移行（消防本部基地局整備、勝原中継所新設、和泉中継所デジタル機器増設）
- 平成 26. 4. 1 大野市消防団の女性消防団員を 8 5 名増員し、1 0 0 名体制となる
- 平成 26. 6. 1 大野市消防団「結の故郷女性分団」結成式を多田記念大野有終会館にて実施
- 平成 26. 6. 24 多くの消防団員を増加させたとして、総務大臣より大野市消防団に対し感謝状が贈呈された
- 平成 26. 7. 26 大野市消防団第 7 分団が、福井県消防操法大会小型ポンプ操法の部で優勝、第 4 分団がポンプ車操法の部で準優勝
- 平成 26. 8. 18 大野警察署、大野親岳会及び荒島愛山会と山岳遭難救助活動における情

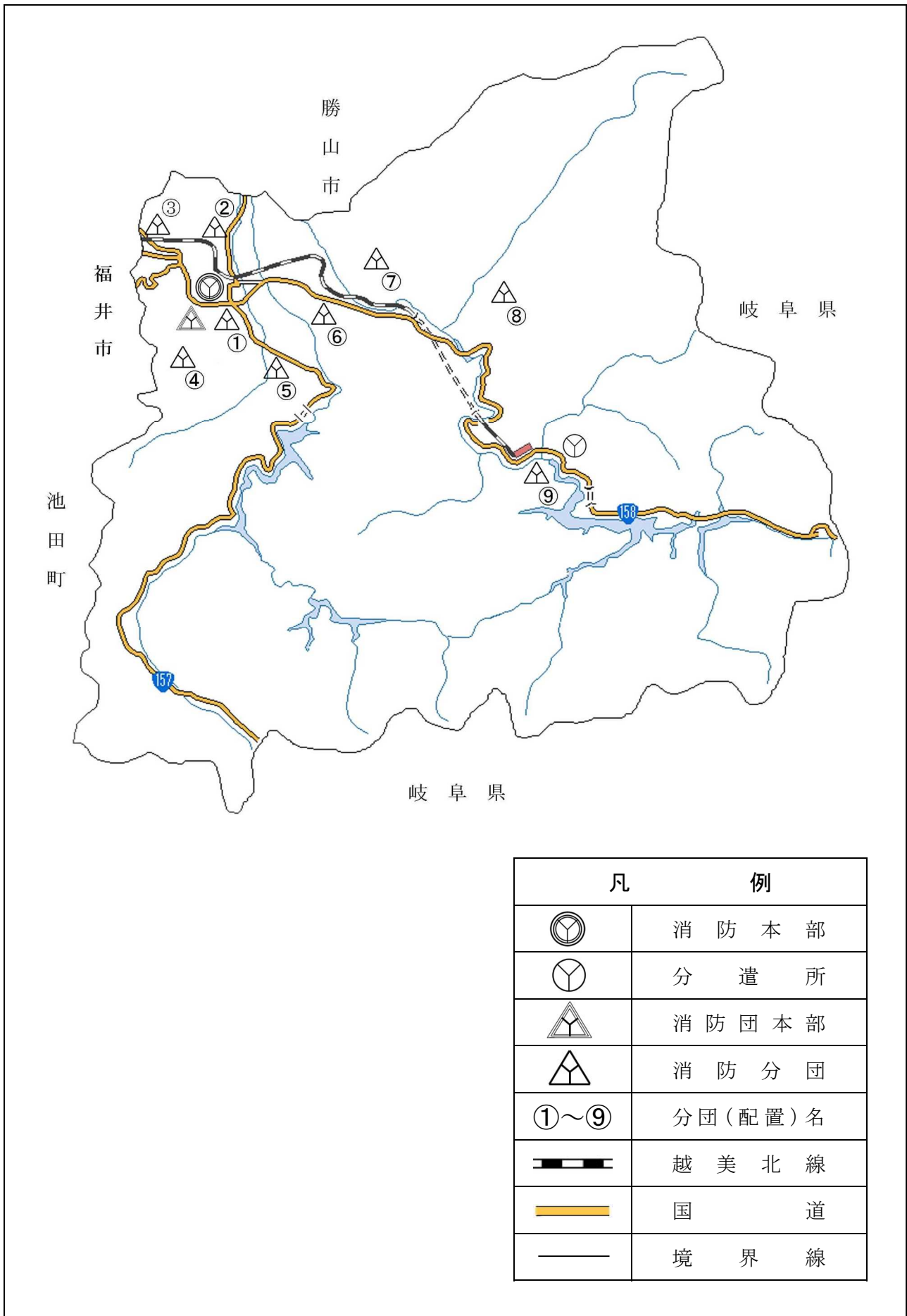
報共有に関する協定を締結

- 平成 26. 10. 12 大野市消防団設立 60 周年記念大会を結ステーションおよびめいりんにて実施
- 平成 26. 11. 15 平成 26 年度緊急消防援助隊中部ブロック合同訓練（石川県珠洲市）
- 平成 26. 11. 21 第 5 分団第 3 部（今井）小型動力ポンプ付積載車を更新
- 平成 26. 12. 11 第 5 分団第 3 部（今井）第 7 分団第 1 部（伏石）ポンプ置場を移転新築
- 平成 26. 12. 25 日本消防協会より防災活動車の寄贈を受ける
- 平成 27. 1. 31 総務省消防庁より救助資機材搭載型消防ポンプ自動車の無償貸与を受け、第 2 分団第 2 部（陽明町）に配備（第 2 分団第 2 部ポンプ車を更新）
- 平成 27. 2. 23 地域防災力の向上に寄与したとして、消防庁長官より消防団等地域活動表彰を受ける
- 平成 27. 3. 1 水槽車（小型動力ポンプ付水槽車Ⅱ型）を配置
- 平成 27. 3. 31 第 9 分団第 2 部（後野）の小型ポンプ（台車付）を廃止、ポンプ置場を撤去
- 平成 27. 7. 5 常備消防設立 60 周年記念式典を開催
- 平成 27. 7. 25 大野市消防団第 5 分団が、福井県消防操法大会ポンプ車操法の部で 3 位、結の故郷女性分団が大会に初出場する。
- 平成 27. 10. 24 平成 27 年度緊急消防援助隊中部ブロック合同訓練（三重県桑名市）
- 平成 27. 11. 30 第 3 分団第 1 部（牛ヶ原）のポンプ置場を移転新築
- 平成 27. 12. 19 第 6 分団第 3 部（上森目）小型動力ポンプ付積載車を更新
- 平成 28. 2. 8 資機材搬送車を更新し和泉分遣所に配置
- 平成 28. 7. 23 大野市消防団第 6 分団が、福井県消防操法大会ポンプ車操法の部で優勝
- 平成 28. 9. 23 平成 28 年度緊急消防援助隊中部ブロック合同訓練（富山県富山市）
- 平成 28. 12. 23 第 2 分団第 1 部（中野）のポンプ置場を移転（新町）新築
- 平成 28. 12. 25 第 6 分団第 4 部（田野）小型動力ポンプ付積載車を更新
- 平成 29. 3. 13 25m 級はしご付消防自動車を更新し消防署に配置
- 平成 29. 4. 1 第 9 分団第 3 部（下山）と第 4 部（上大納）を統合、第 9 分団第 3 部（下山）とする
- 平成 29. 7. 22 大野市消防団第 7 分団が、福井県消防操法大会ポンプ車操法の部で優勝、第 3 分団が小型ポンプ操法の部で準優勝
- 平成 29. 10. 5 第 9 分団第 4 部（上大納）ポンプ置場を撤去
- 平成 29. 11. 6 救急 3 号車を更新し消防署に配置
- 平成 29. 11. 17 平成 29 年度緊急消防援助隊中部ブロック合同訓練（岐阜県中津川市）
- 平成 30. 1. 23 第 7 分団第 2 部（松丸）小型動力ポンプ付積載車を更新
- 平成 30. 2. 7 大野市雪害対策本部設置
- 平成 30. 2. 13 岐阜県岐阜市消防本部と消防相互応援協定を締結
- 平成 30. 3. 7 自治体消防制度 70 周年記念式典（東京両国国技館）
- 平成 30. 3. 31 岐阜県本巣消防事務組合の解散に伴い消防相互応援協定を廃止

- 平成 30. 7. 21 大野市消防団第 2 分団が、福井県消防操法大会ポンプ車操法の部で優勝、第 8 分団が小型ポンプ操法の部で 3 位入賞
- 平成 30. 10. 19 大野市消防団第 2 分団が全国消防操法大会ポンプ車の部に出場し、優良賞を受賞
- 平成 30. 11. 4 平成 30 年度緊急消防援助隊中部ブロック合同訓練（静岡県浜松市）
- 平成 30. 11. 9 平成 30 年度緊急消防援助隊近畿ブロック合同訓練（福井県坂井市）
- 平成 31. 2. 13 第 1 分団第 3 部（有明）小型動力ポンプ付積載車を更新
- 平成 31. 4. 1 消防緊急通信指令システムを更新整備し、運用開始
- 令和元. 5. 13 岐阜県ドクターヘリ共同運航開始
- 令和元. 7. 20 大野市消防団第 9 分団が、福井県消防操法大会ポンプ車操法の部で優勝、結の故郷女性分団が小型ポンプ操法の部で 6 位入賞
- 令和元. 9. 30 第 8 分団第 1 部（打波）小型ポンプ（台車付）及びポンプ置場を廃止
- 令和元. 10. 26 令和元年度緊急消防援助隊近畿ブロック合同訓練（三重県松阪市）
- 令和元. 11. 1 大野市を主会場として、2019 年度緊急消防援助隊中部ブロック合同訓練を実施
- 令和元. 12. 21 日本消防協会より消防団活動車の寄贈を受ける
- 令和 2. 2. 15 第 1 分団第 4 部（水落）小型動力ポンプ付積載車を更新
- 令和 2. 2. 28 4 号車（災害対応特殊消防ポンプ CD - I 型：CAFS 搭載）を更新し消防署に配置
- 令和 2. 3. 7 第 2 分団第 1 部（中野）消防ポンプ自動車を更新
- 令和 2. 11. 26 高規格救急車を更新し消防署に配置
- 令和 2. 12. 25 第 5 分団第 1 部（稲郷）ポンプ置場を更新
- 令和 3. 2. 9 第 5 分団第 1 部（稲郷）消防ポンプ自動車を更新
- 令和 3. 4. 11 第 9 分団第 1 部（朝日）和泉支所解体に伴う移転
- 令和 3. 5. 24 福井県ドクターヘリ運航開始
- 令和 3. 12. 5 令和 3 年度緊急消防援助隊近畿ブロック合同訓練（兵庫県三木市）
- 令和 4. 2. 18 3 号車（災害対応特殊消防ポンプ CD - I 型）を更新し消防署に配置
- 令和 4. 2. 25 第 7 分団第 1 部（伏石）消防ポンプ自動車を更新

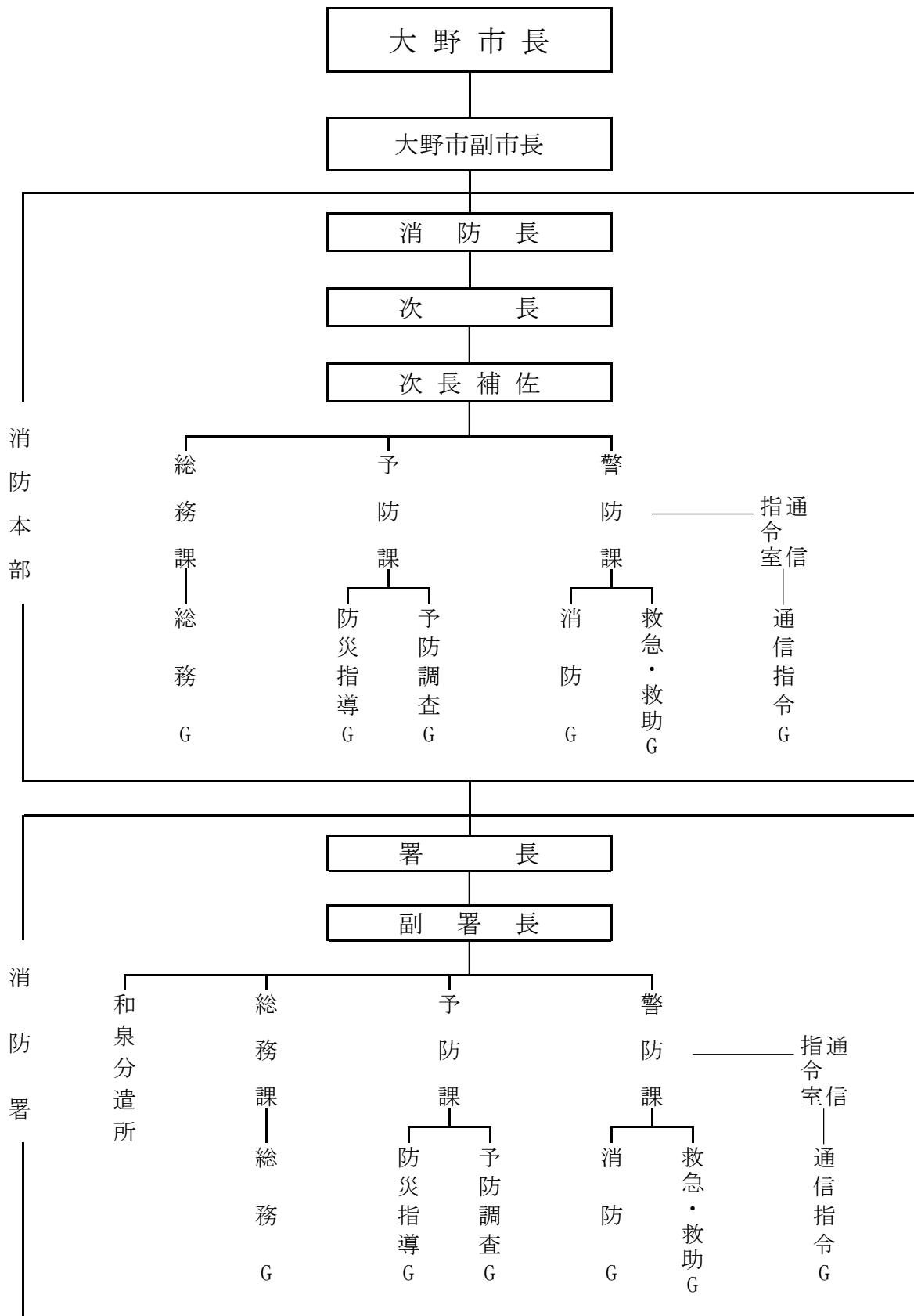
総務

# 消防本部・署・消防団配置図



凡 例	
	消 防 本 部
	分 遣 所
	消 防 団 本 部
	消 防 分 団
①～⑨	分 団 ( 配 置 ) 名
	越 美 北 線
	国 道
	境 界 線

# 大野市消防本部・署の組織



## 人口・世帯数等に対する消防力の比較

### ○ 大野市の現況

令和4年4月1日現在

区 分	面 積	人 口	世 帯 数
大 野 市	872.43 km <sup>2</sup>	31,358 人	11,596 世帯

### ○ 消防本部・署

区 分	面 積	人 口	世 帯 数
消 防 吏 員 1人当り	15.86 km <sup>2</sup>	570 人	210 世帯
消防ポンプ自動車 1台当り	218.10 km <sup>2</sup>	7,839 人	2,899 世帯
消防本部の現状	消防吏員 55人	現有消防ポンプ自動車 4台	

### ○ 消防団

区 分	面 積	人 口	世 帯 数
消 防 団 員 1人当り	1.98 km <sup>2</sup>	71 人	26 世帯
消防ポンプ自動車 1台当り	87.24 km <sup>2</sup>	3,135 人	1,159 世帯
消防団の現状	消防団員 440 人	現有消防ポンプ自動車 10台	

### ○ 消防本部（署・所）庁舎概要

区 分	所 在 地	構 造	敷地面積	建築面積	延べ面積	竣工年月
消 防 本 部 併設消防署	大野市天神町 7-14	RC造 3階建	2,080.52m <sup>2</sup>	807.16m <sup>2</sup>	1,819.87m <sup>2</sup>	平成元年 1月
和 泉 分 遣 所	大野市朝日 16-3-8	鉄骨造 2階建	752.14m <sup>2</sup>	222.66m <sup>2</sup>	298.75m <sup>2</sup>	平成元年 1月

### ○ 消防訓練所概要

区 分	所 在 地	構 造	敷地面積	建築面積	延べ面積	竣工年月
消 防 訓 練 所	大野市天神町 3-15	鉄骨造 5階建	2,213.00m <sup>2</sup>	364.44m <sup>2</sup>	784.12m <sup>2</sup>	平成19年 3月

## 消防職員勤続年数調

令和4年4月1日現在

区分	職・階級	計						消防士	その他職員
			司令長	司令	司令補	士長	副士長		
5年未満		7						6	1
5年～10年未満		10					7	3	
10年～15年未満		9				6	3		
15年～20年未満		4			2	2			
20年～25年未満		3			3				
25年～30年未満		10			10				
30年～35年未満		7		2	5				
35年以上		6	1	5					
合計		56	1	7	20	8	10	9	1

## 消防職員年齢別調

令和4年4月1日現在

区分	職・階級	計						消防士	その他職員
			司令長	司令	司令補	士長	副士長		
20歳未満		1						1	
20歳～25歳未満		6						6	
25歳～30歳未満		7					5	2	
30歳～35歳未満		10				5	5		
35歳～40歳未満		3				3			
40歳～45歳未満		7			6				1
45歳～50歳未満		10			10				
50歳～55歳未満		5		1	4				
55歳以上		7	1	6					
合計		56	1	7	20	8	10	9	1



## 令和 4 年度 消防 予算

### (1) 消防予算の内訳

(単位：千円)

年度別 科目	令和 4 年度	令和 3 年度	対前年度増減率
常備消防費	464,036	466,210	△ 0.5
非常備消防費	38,583	40,806	△ 5.4
消防施設費	67,734	91,381	△ 25.9
合 計	570,353	598,397	△ 4.7

### (2) 消防予算の性質別内訳

(単位：千円)

科 目	予 算 額	構 成 比
人 件 費	422,175	74.0
物 件 費	65,243	11.5
維持補修費	2,057	0.4
扶 助 費	6,360	1.1
補助費等	17,851	3.1
普通建設事業費	56,667	9.9
合 計	570,353	100.0

## 消防吏員の各種免許・資格取得状況

令和4年4月1日現在

区 別	階 級	計	司令長	司令	司令補	士長	副士長	消防士
大型第1種自動車免許		39	1	7	20	8	3	
中型第1種自動車免許		49	1	7	20	8	10	3
普通第1種自動車免許		55	1	7	20	8	10	9
大型特殊自動車免許		19		4	10	3	1	1
自動二輪免許		18		3	5	4	5	1
陸上特殊無線技師		44	1	6	13	7	10	7
第4級アマチュア無線技師		2			2			
危険物取扱者	乙種	33		3	8	8	9	5
	丙種	4		2			1	1
消防設備士	乙種	3		1	2			
救急救命士		19	1	2	9	5	2	
第2種電気工事士		3		1			2	
特定化学物質作業主任者		7		2	5			
小型船舶操縦士		14	1	4	5	3	1	
4級ダイバー		1		1				
足場組立作業主任者		1		1				
玉掛作業者		33		7	20	6		
小型移動式クレーン運転者		31	1	6	20	4		
フォークリフト運転技能		3		2	1			
ガス溶接技能講習		3		2	1			
車両系建設機械運転技能		17		5	9	3		
衛生管理者		2		1	1			
緊急自動車運転技能者		6	1	1	4			
防災ヘリコプター搭乗員養成訓練		16		1	11	3	1	
航空特殊無線技師		3		1	2			
潜水士		6			6			

## 消防吏員の各種教養実施状況

令和4年4月1日現在

区 分		階 級 別	計	司	司	司	士	副	消	
				令	令	令	長	士	防	
				長	令	補		長	士	
消 防 大 学	警 防 科	3			2	1				
	幹 部 科	3	1	1	1					
	緊急消防援助隊教育科	1				1				
福 井 県 消 防 学 校	初 任 科	52	1	6	20	8	10	7		
	初 級 幹 部 科	16	1	6	9					
	中 級 幹 部 科	5		4	1					
	上 級 幹 部 科	3		3						
	専 科 教 育	警防科	20		2	15	2		1	
		救助科	31	1	7	18	4	1		
		特殊災害科	7		1	5	1			
		救急科	48	1	7	19	5	9	7	
		予防課程	7	1	3	3				
		危険物科	16	1	3	8	2	2		
		予防査察科	17			9	4	4		
		火災調査科	13		3	7	2	1		
	はしご自動車操作員教育	10	1	7	2					
	水 難 救 助 科	11		1	9	1				
	応急手当指導員講習	11	1	6	4					
起震車操作員教育	26			6	5	8	7			
そ の 他	山岳救助技術研修	5		1	3	1				
	水難救助技術研修	13	1	1	7	3	1			

## 消 防 相 互 応 援 協 定 等 の 状 況

### 福井県広域消防相互応援協定

締 結 年 月 日	協 定 消 防 本 部 等
平成 1 8 年 3 月 2 0 日	福井県下 9 消防本部

### 消防相互応援協定

締 結 年 月 日	協 定 消 防 本 部 等
平成 1 7 年 1 1 月 7 日	岐阜県郡上市消防本部
平成 2 2 年 8 月 1 日	岐阜県中濃消防組合
平成 2 3 年 1 月 1 日	岐阜県揖斐郡消防組合
平成 2 3 年 1 1 月 1 1 日	石川県白山野々市広域事務組合
平成 2 5 年 3 月 2 9 日	福井県勝山市消防本部 (中部縦貫自動車道)
平成 3 0 年 2 月 1 3 日	岐阜県岐阜市消防本部

### 福井県防災ヘリコプター応援協定

締 結 年 月 日	協 定 消 防 本 部 等
平成 9 年 4 月 1 日	福井県

### 山岳遭難救助活動における情報共有に関する協定

締 結 年 月 日	協 定 機 関 等
平成 2 6 年 8 月 1 8 日	大野警察署 大野親岳会 荒島愛山会

#### ○ 経費負担

- 1 人件費、燃料費等経常経費、公務災害補償及び機械器具の小破損は応援側の負担
- 2 消火薬剤、食料費等の経費は受援側の負担
- 3 多額の経費を要した場合双方協議

# 火災統計

## 火災概要（前年との比較）

区 分 \ 年 別	令和3年	令和2年	比較増減
出火件数	3	11	△8
建物	3	7	△4
林野			
車両		4	△4
その他			
焼損棟数	3	7	△4
全焼	1	2	△1
半焼		2	△2
部分焼		2	△2
ぼや	2	1	1
建物焼損面積（㎡）	199	718	△519
建物焼損表面積（㎡）		2	△2
林野焼損面積（a）			
その他焼損面積（a）			
死傷者	4	2	2
死者	1	1	0
負傷者	3	1	2
り災世帯数	3	3	0
全損	1	1	0
半損		1	△1
小損	2	1	1
り災人員	5	8	△3
損害額（千円）	3,203	21,514	△18,311
建物	3,203	19,178	△15,975
林野			
車両		2,336	△2,336
その他			
住民1人当り損害額（円）	101	665	△564
人口1万人当り出火率（件）	0.95	3.40	△2.45

## 過 去 5 カ 年 の 火 災 状 況

区 分		年 別	令和3年	令和2年	令和元年	平成30年	平成29年
出 火 件 数	建 物		3	7		6	4
	林 野					1	
	車 両			4		1	2
	そ の 他				1		
合 計			3	11	1	8	6
焼 損 棟 数			3	7		14	5
り 災 世 帯			3	3		12	3
り 災 人 員			5	8		34	13
死 傷 者	死 者		1	1		1	1
	負 傷 者		3	1		1	2
焼 損 面 積	建 物 (㎡)	焼 損 面 積	199	718		642	130
		焼 損 表 面 積		2		39	8
	林 野 (a)					10	
	そ の 他 (a)				32		
損 害 額 (千円)			3,203	21,514	4,074	15,676	1,716

## 用途別・原因別火災状況

用途別 原因別	計	建					物					林野	車両	その他
		小計	専	住	併	住	工場	店舗	車庫	倉庫	その他			
			一 般	共 同	店 舗	そ の 他								
合計	3	3	3											
たばこ														
こんろ														
かまど														
風呂かまど														
炉														
焼却炉														
ストーブ	1	1	1											
こたつ														
ボイラー														
煙突・煙道														
排気管														
電気機器														
電気装置														
電灯・電話等配線														
内燃機関														
配線器具	1	1	1											
火あそび														
マッチ・ライター														
たき火														
溶接機・切断機														
灯火														
衝突の火花														
取灰														
火入れ														
放火														
放火の疑い														
その他														
不明	1	1	1											
調査中														



## 時 間 別 火 災 状 況

火災種別 時間別	計	建 物	林 野	車 両	その他
0 ～ 1					
1 ～ 2					
2 ～ 3					
3 ～ 4	1	1			
4 ～ 5					
5 ～ 6					
6 ～ 7					
7 ～ 8					
8 ～ 9					
9 ～ 10					
10 ～ 11					
11 ～ 12					
12 ～ 13					
13 ～ 14	1	1			
14 ～ 15					
15 ～ 16					
16 ～ 17					
17 ～ 18					
18 ～ 19					
19 ～ 20					
20 ～ 21					
21 ～ 22					
22 ～ 23	1	1			
23 ～ 24					
不 明					
合 計	3	3			

過去5ヵ年の地区別火災件数

年 別		地区別									
		大野	下庄	乾側	小山	上庄	富田	阪谷	五箇	和泉	合計
令和 3 年	計						1	2			3
	建 物						1	2			3
	林 野										
	車 両										
	その他										
令和 2 年	計	3	1			3	1		2	1	11
	建 物	3	1			1	1		1		7
	林 野										
	車 両					2			1	1	4
	その他										
令和 元 年	計						1				1
	建 物										
	林 野										
	車 両										
	その他						1				1
平成 30 年	計	1	3				2	1		1	8
	建 物	1	2				2			1	6
	林 野							1			1
	車 両		1								1
	その他										
平成 29 年	計	1			2	2			1		6
	建 物	1			1	2					4
	林 野										
	車 両				1				1		2
	その他										

# 救急統計

## 救急概要（前年との比較）

年 別		令和3年	令和2年	比較増減
区 分				
	出 場 件 数 (件)	1,401	1,182	219
	不 搬 送 (件)	104	112	△ 8
	搬 送 人 員 (人)	1,308	1,082	226
搬 送 内 訳	管 内 病 院 (人)	200	180	20
	管 外 病 院 (人)	1,108	902	206
居 住 別	管 内 居 住 者 (人)	1,228	1,015	213
	管 外 居 住 者 (人)	80	67	13
	1 日 の 最 多 出 場 件 数	14	9	5
	1 日 の 平 均 出 場 件 数	3.8	3.2	0.6
	1 ヲ 月 の 平 均 出 場 件 数	116	98	18
	救 急 車 の 利 用 状 況	住 民 23 人 に 1 人	住 民 30 人 に 1 人	

## 月別出場状況

月別	事故種別	計	火災	自然災害	水難	交通	労働災害	運動競技	一般負傷	加害	自損行為	急病	その他
	区分												
1	出場件数	142				4	1		46		1	71	19
	搬送人員	130				5	1		44			61	19
2	出場件数	94			1	6	1		14			60	12
	搬送人員	83				7			10			54	12
3	出場件数	114				4	1	1	19		2	64	23
	搬送人員	105				4	1	1	16		1	59	23
4	出場件数	101	1			11	3		17			50	19
	搬送人員	95	1			9	3		16			47	19
5	出場件数	126				5	2	3	21		2	81	12
	搬送人員	122				5	2	3	20		2	78	12
6	出場件数	97				9	1	1	18			58	10
	搬送人員	87				8	1	1	17			50	10
7	出場件数	128				8	1		18			82	19
	搬送人員	118				10	1		16			72	19
8	出場件数	124				6	1	2	12		1	80	22
	搬送人員	117				6	1	2	12			74	22
9	出場件数	108			1	8	4	2	18		2	62	11
	搬送人員	103				10	4	2	17			59	11
10	出場件数	129				3	2		30	1	1	66	26
	搬送人員	124				2	2		28	1	1	64	26
11	出場件数	117				5	2		18			75	17
	搬送人員	109				4	2		18			69	16
12	出場件数	121				7	1		25			69	19
	搬送人員	115				8	1		23			64	19
合計	出場件数	1,401	1		2	76	20	9	256	1	9	818	209
	搬送人員	1,308	1			78	19	9	237	1	4	751	208

## 時間別出場状況

事故種別 時間別	計	火 災	自 然 災 害	水 難	交 通	労 働 災 害	運 動 競 技	一 般 負 傷	加 害	自 損 行 為	急 病	そ の 他
0 ～ 2	49							7		1	38	3
2 ～ 4	32				1			1			30	
4 ～ 6	37							7			30	
6 ～ 8	117				8			17			90	2
8 ～ 10	172			2	12	2	2	35		1	100	18
10 ～ 12	207				14	8	1	28	1	2	92	61
12 ～ 14	179	1			18	3	2	44			73	38
14 ～ 16	149				9	3	3	36			74	24
16 ～ 18	160				9	1		27		1	89	33
18 ～ 20	135				4	3		24		3	81	20
20 ～ 22	92				1		1	12		1	71	6
22 ～ 24	72							18			50	4
合 計	1,401	1		2	76	20	9	256	1	9	818	209

## 曜 日 別 出 場 状 況

曜日別 事故種別		計	日	月	火	水	木	金	土
		火 災	1	1					
自 然 災 害									
水 難	2						1	1	
交 通	76	6	12	11	13	7	14	13	
労 働 災 害	20	2	4	3	1	4	4	2	
運 動 競 技	9	2	1	2		1	1	2	
一 般 負 傷	256	46	37	34	29	36	32	42	
加 害	1			1					
自 損 行 為	9	1	2	1		1	2	2	
急 病	818	111	142	141	100	117	95	112	
そ の 他	転 院 搬 送	206	24	37	33	24	36	29	23
	医 師 搬 送								
	資 機 材 搬 送								
	そ の 他	3			2	1			
合 計		1,401	193	235	228	168	203	178	196

### 事故種別・年齢区分別搬送人員

事故種別 年齢区分	計	火 災	自然 災害	水 難	交 通	労 働 災 害	運 動 競 技	一 般 負 傷	加 害	自 損 行 為	急 病	そ の 他
新 生 児												
乳 幼 児	39				1			4			29	5
少 年	25				5		7	5			8	
成 人	274				35	12	2	37		4	146	38
高 齢 者	970	1			37	7		191	1		568	165
合 計	1,308	1			78	19	9	237	1	4	751	208

※ 新生児：生後28日以内  
乳幼児：生後29日以上満7歳未満  
少年：満7歳以上18歳未満

成人：満18歳以上65歳未満  
高齢者：満65歳以上

### 事故種別・傷病程度別搬送人員

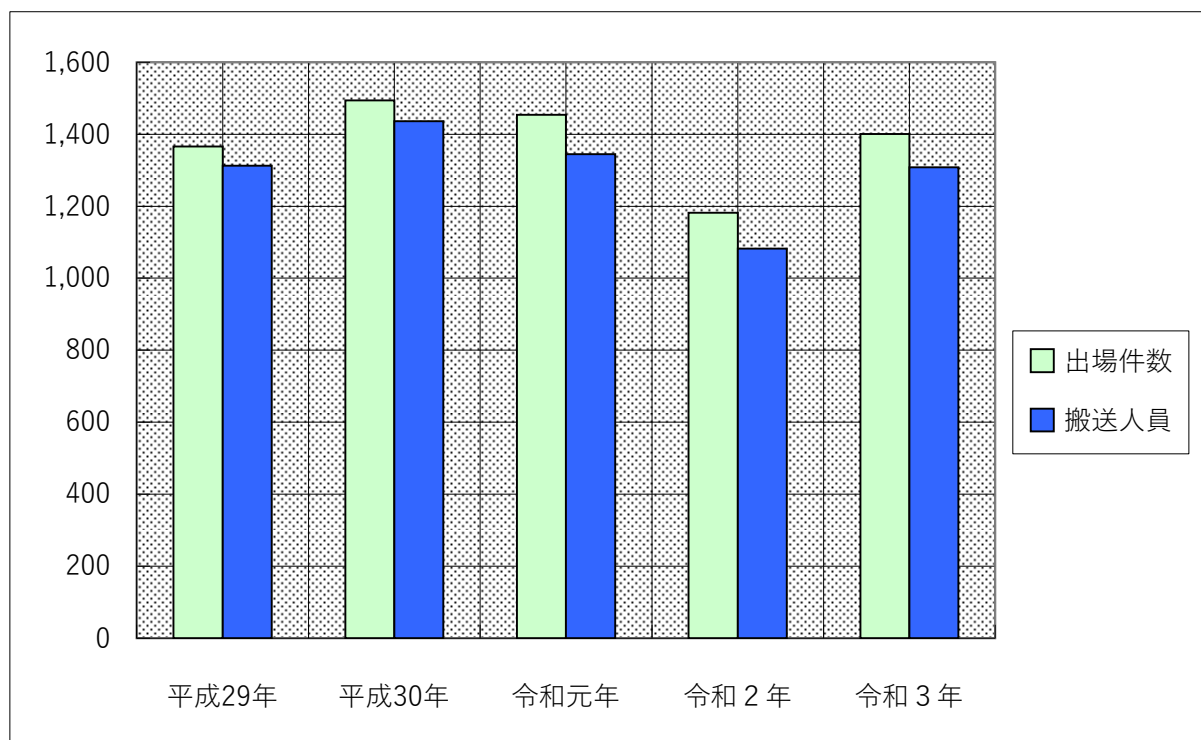
事故種別 程度別	計	火 災	自然 災害	水 難	交 通	労 働 災 害	運 動 競 技	一 般 負 傷	加 害	自 損 行 為	急 病	そ の 他
死 亡	24							6			18	
重 症	168				6	6	1	23		1	94	37
中 等 症	709				18	9	2	117		3	407	153
軽 症	406	1			54	4	6	90	1		232	18
そ の 他	1							1				
合 計	1,308	1			78	19	9	237	1	4	751	208



## 過去5カ年の救急状況

年 別	事故種別 区分	計	火	自然	水	交	労	運	一	加	自	急	そ
			災	災	難	通	働	動	般	害	損	病	の
			害	害	難	通	働	動	般	害	損	病	の
令和 3年	出場件数	1,401	1		2	76	20	9	256	1	9	818	209
	搬送人員	1,308	1			78	19	9	237	1	4	751	208
令和 2年	出場件数	1,182	2		1	84	16	3	220	2	7	668	179
	搬送人員	1,082	2		1	83	14	3	197	1	4	609	168
令和 元年	出場件数	1,454			1	101	17	12	217	4	10	857	235
	搬送人員	1,345				102	17	10	205	3	4	770	234
平成 30年	出場件数	1,494	1			100	8	3	227	1	5	875	274
	搬送人員	1,436	1			112	8	3	222	1	3	813	273
平成 29年	出場件数	1,366	1			88	7	10	249		5	719	287
	搬送人員	1,313	2			89	6	11	238		2	676	289

## 救急件数の推移



## ドクターヘリ要請状況

事故 種別 区分		計	火 災	自 然 災 害	水 難	交 通	労 働 災 害	運 動 競 技	一 般 負 傷	加 害	自 損 行 為	急 病	その他	
													転 院 搬 送	そ の 他
福 井 県	要請件数	88				10	6	2	12		1	56	1	
	出場件数	50				9	5	2	9		1	23	1	
岐 阜 県	要請件数	3					1		2					
	出場件数	1					1							
合 計	要請件数	91				10	7	2	14		1	56	1	
	出場件数	51				9	6	2	9		1	23	1	

福井県ドクターヘリ運航開始 令和3年5月24日

岐阜県ドクターヘリ共同運航開始 令和元年5月13日

※出場件数とは、ドクターヘリと救急隊が合流し、医師による診療が行われたもの。

# 救助統計

## 救助概要（前年との比較）

年別	事故種別 件数	計	火災	交通事故	水難事故	風水害等	機械事故	建物事故	酸欠事故	破裂事故	その他
令和 3年	出場件数	29	1	14	2						12
	活動件数	17	1	10	1						5
	救助人員	17	1	10	1						5
令和 2年	出場件数	32	1	22	1		1				7
	活動件数	17	1	14							2
	救助人員	16	1	14							1
比較 増減	出場件数	△ 3	0	△ 8	1		△ 1				5
	活動件数	0	0	△ 4	1						3
	救助人員	1	0	△ 4	1						4

## 事故種別救助出場状況

区分		事故種別		火災	交通事故	水難事故	風水害等	機械事故	建物事故	酸欠事故	破裂事故	その他
		計										
出場件数		29		1	14	2						12
活動件数		17		1	10	1						5
救助人員		17		1	10	1						5
出場隊員	救助隊員	138			73	9						56
	消防隊員	85	13	39	8							25
	救急隊員	96	3	49	6							38
	消防団員	27	27									
	合計	346	43	161	23							119
出場車両	救助工作車	23			13	2						8
	ポンプ車	5	3	2								
	指揮車	16	1	9	2							4
	救急車	33	1	17	2							13
	その他	20		6								14
	消防団車両	4	4									
	合計	101	9	47	6							39
傷病程度別	死亡	2			1	1						
	重症	2			1							1
	中等症	7			4							3
	軽症	5	1	4								
	不搬送											
	合計	16	1	10	1							4

予 防

## 防 火 対 象 物 の 状 況

令和4年3月31日現在

用途別		区 分	対象物数	中高層 対象物数	階 層 別		
					3	4	5以上
1	イ	劇場、映画館等					
	ロ	集会場等	116	1	1		
2	イ	キャバレー等	1				
	ロ	遊技場等	6	1	1		
	ハ	風俗営業等					
	ニ	カラオケボックス等					
3	イ	料理店等	14	3	3		
	ロ	飲食店等	54	6	6		
4		マーケット等	55	10	6	4	
5	イ	旅館、ホテル等	56	8	6		2
	ロ	寄宿舎、下宿等	109	40	29	6	5
6	イ	病院、診療所等	12	8	3	4	1
	ロ	老人短期入所施設等	18	2	1	1	
	ハ	老人デイサービスセンター等	55	1	1		
	ニ	幼稚園・特別支援学校	3				
7		学 校 等	26	11	11		
8		図 書 館 等	12	1		1	
9	イ	蒸気浴場、熱気浴場等					
	ロ	イに掲げる以外の公衆浴場	7				
10		車 両 の 停 車 場	1				
11		神 社 、 寺 院 等	65	2	2		
12	イ	工 場 、 作 業 場 等	408	8	7	1	
	ロ	映画・テレビスタジオ					
13	イ	自 動 車 車 庫 等	27				
	ロ	飛 行 機 等 格 納 庫					
14		倉 庫	224	7	7		
15		事 業 所 等	182	36	27	7	2
16	イ	特 定 複 合	98	45	39	2	4
	ロ	そ の 他 複 合	58	19	17	2	
16の2		地 下 街					
16の3		建 築 物 の 地 階 等					
17		重 要 文 化 財 等	3				
18		ア ー ケード 等					
19		市長村長が指定する山林等					
20		総務省令で定める舟車					
計			1,610	209	167	28	14

## 建築同意等の処理状況

(令和3年中)

月別 区分	計	1	2	3	4	5	6	7	8	9	10	11	12
		月	月	月	月	月	月	月	月	月	月	月	月
確認申請	31	3	3	3	1	5	1	3	3	1	4	3	1
計画通知	4				3								1
計画変更													
許可申請	1												1
取扱件数	36	3	3	3	4	5	1	3	3	1	4	3	3

## 過去5カ年の建築同意等の処理状況

区 分	年 別	令和	令和	令和	平成	平成
		3年	2年	元年	30年	29年
新 築		24	23	29	24	21
増 築		9	4	14	16	22
そ の 他		3	6	4	1	4
計		36	33	47	41	47



## 消防用設備等の届出状況

### (1) 工事整備対象設備等着工届等

(令和3年中)

設	備	別	件 数
消 火 設 備	屋 内 消 火 栓 設 備		
	ス プ リ ン ク ラ ー 設 備		4
	粉 末 消 火 設 備		
	屋 外 消 火 栓 設 備		1
	パ ッ ケ ー ジ 型 消 火 設 備		
警 報 設 備	自 動 火 災 報 知 設 備		15
	消 防 機 関 へ 通 報 す る 火 災 報 知 設 備		3
	非 常 警 報 設 備		4
避 難 設 備	避 難 器 具		
	誘 導 灯 及 び 誘 導 標 識		9
計			36

### (2) 消防用設備等（特殊消防用設備等）設置届等

(令和3年中)

設	備	別	件 数
消 火 設 備	消 火 器 及 び 簡 易 消 火 用 具		10
	屋 内 消 火 栓 設 備		2
	ス プ リ ン ク ラ ー 設 備		5
	粉 末 消 火 設 備		
	屋 外 消 火 栓 設 備		1
	パ ッ ケ ー ジ 型 消 火 設 備		
警 報 設 備	自 動 火 災 報 知 設 備		17
	消 防 機 関 へ 通 報 す る 火 災 報 知 設 備		4
	非 常 警 報 器 具 ・ 設 備		6
避 難 設 備	避 難 器 具		
	誘 導 灯 及 び 誘 導 標 識		12
計			57

## 消防法及び火災予防条例等に基づく各種届出状況

(令和3年中)

各 種 届 出	件 数
工事整備対象設備等着工届	21
消防用設備等（特殊消防用設備等）設置届	23
消防用設備等の工事計画書	4
自主検査報告書	9
防火対象物使用開始届	25
消防用設備等点検結果報告書	415
防火対象物点検結果報告書	27
消防用設備等の特例基準適用申請書	3
防火対象物点検報告特例認定申請書	
発電・変電・蓄電池等設備設置届	26
火を使用する設備等の設置届	2
ネオン管灯設備設置届	
防災物品使用届	8
改修（計画）報告書	47
遠隔移報システム設置承認申請	5
禁止行為の解除承認申請	
少量危険物貯蔵・指定可燃物取扱い変更及び廃止届	44
圧縮アセチレンガス等の貯蔵又は取扱の開始（廃止）届	3
防火管理者選任（解任）届	66
消防計画作成（変更）届	78
火災とまぎらわしい発煙届	31
催物開催届	
煙火打上げ・仕掛け届	8
水素ガスを充てんする気球の設置届	
露店開設等届	1
水道・用排水路断（減）水届	9
計	855

# 危険物施設の状況

令和4年3月31日現在

施設別 区分		計	製 造 所	貯 蔵 所							取 扱 所				
				屋 内	屋 外 タン ク	屋 内 タン ク	地 下 タン ク	簡 易 タン ク	移 動 タン ク	屋 外	給 油		一 般		
											営 業	自 家			
数 量 別	5 倍以下	94		4	9		31			33				17	
	5 倍を超え 10 倍以下	29		4	2		13					5		5	
	10 倍を超え 50 倍以下	18			5		5					2		6	
	50 倍を超え 100 倍以下	2			1								1		
	100 倍を超え 150 倍以下	3										3			
	150 倍を超え 200 倍以下	6										6			
	200 倍を超え 500 倍以下	4										4			
類 別	単 独	第1類													
		第2類													
		第3類													
		第4類	156		8	17		49			33		13	8	28
		第5類													
		第6類													
	混 在														
施 設 数		156		8	17		49			33		13	8	28	

## 危険物施設許認可等の状況

(令和3年中)

施設別 区分		計	製 造 所	貯 蔵 所						取 扱 所			仮 貯 蔵 仮 取 扱	
				屋 内	屋 外 タン ク	屋 内 タン ク	地 下 タン ク	簡 易 タン ク	移 動 タン ク	屋 外	給 油			一 般
											営 業	自 家		
各種 許 認 可 及 び 届 出 状 況	設 置 許 可	5				1		2	1			1		
	変 更 許 可	8				1		5		1		1		
	設 置 完 成 査 検	6				1		2	1			2		
	変 更 完 成 査 検	5				1		3		1				
	仮 使 用	2				1				1				
	仮 貯 蔵 届 仮 取 扱 届	5											5	
	完 成 査 検 前 査													
	品名・数量・ 倍数変更届	4		4										
	譲 渡 引 渡 届													
	廃 止 届	5				2		1		1	1			
保 安 監 督 者 選 解 任 届	11		2							2	3	4		
合 計		51		6		7		13	2	6	4	8	5	

**警 防**

## 消防車両の配置状況

区分	種 別	年 式	メ ー カ ー		級 別	配 備 年 月
			シャーシ	ポンプ		
本 部 ・ 署	はしご付消防車	H28	日 野	森 田	25m級	H29. 3
	水 槽 車	H27	日 野	ト一ハツ		H27. 3
	化 学 車	H23	日 野	森 田	A - 2	H23. 12
	消 防 車	R 2	トヨタ	森 田	A - 2	R 2. 3
	消 防 車	H24	トヨタ	森 田	A - 2	H24. 12
	消 防 車	R 3	トヨタ	森 田	A - 2	R 4. 3
	救 急 車	H29	トヨタ		高規格	H29. 11
	救 急 車	R 2	トヨタ		高規格	R 2. 11
	救 急 車	H23	日 産		高規格	H23. 12
	救助工作車	H25	日 野			H25. 12
	指 揮 車	H23	トヨタ			H23. 4
	機 材 車	H13	トヨタ			H13. 9
	積 載 車	R 4	日 野			R 4. 4
	大野特殊 (タイヤローダ)	H 7	コ マ ツ			H19. 4
	バ イ ク	H 6	ホ ン ダ			H 6. 5
分 遣 所	消 防 車	H22	トヨタ	森 田	A - 2	H22. 3
	救 急 車	H23	トヨタ		高規格	H23. 1
	資材搬送車	H27	スズキ			H28. 2

## 特殊機器配置状況

令和4年4月1日現在

	品名	計	署	分遣所	備考
消 防 機 器	小型動力ポンプ	9	5	4	B2, B3, C1, D1
	背負式消火水のう	43	41	2	
	背負式動力散水機	2		2	
	携帯用拡声器	16	13	3	
	かぎ付はしご	4	4		
	三連はしご	5	4	1	鋼製、アルミ
	空気呼吸器	21	18	3	8型
	〃    ポンベ	12	12		9 <sup>リットル</sup>
	〃    ポンベ	21	11	10	8 <sup>リットル</sup> (軽量) 鋼製除外
	〃    ポンベ	21	21		4 <sup>リットル</sup>
	小型発電機	7	4	3	
	クアドラフオグガン	6	6		
	エコファイター	7	5	2	
	無反動ノズル	2	1	1	
	Gフォーstriガー	4	4		
救 助 機 器	三連はしご	1	1		ステンレス製
	金属製ワイヤーはしご	1	1		KHFL-Y-11
	空気式救助マット	1	1		スーパーソフトランディングSSL
	救命索発射銃	1	1		レスキューMAX
	救助用縛帯	8	7	1	エバック ピタゴール 簡易縛帯
	油圧ジャッキ	1	1		ルーカスラムシリンダーR430
	滑車	1	1		MPD
	油圧スプレッダー	1	1		ルーカス
	油圧カッター	1	1		
	コンビツール	1		1	
	可搬ウインチ	1	1		
	マンホール救助器具	1	1		Rescue42ジャパンセット
	マット型空気ジャッキ	2	1	1	マイティバック
	エンジンカッター	3	2	1	スチール
	ガス溶断器	1	1		ペトロゲン
	チェーンソー	4	3	1	スチール
	電気鋸	2	1	1	セーバーソー、レシプロソー
万能斧	24	20	4	ハリガン含む	
エアバック保護カバー	1	1			

	品名	計	署	分遣所	備考
救助機器	削岩機	1	1		
	防塵メガネ	12	9	3	
	防塵マスク	16	12	4	アスベスト対応
	マルチガス測定器	2	1	1	
	送風機	1	1		ラムファン
	耐電手袋	11	10	1	
	耐熱服	2	2		
	ウエットスーツ	10	10		
	救命胴衣	22	16	6	
	救命浮環	5	3	2	
	救命ゴムボート	3	3		
	バスケット担架	3	3		タイタン・分割含む
	投光器	10	7	3	
	バーチカルストレッチャー	3	2	1	
	水中カメラ	1	1		
	ビーコン	10	10		
	スケッドストレッチャー	1	1		
	エアテント	1	1		
	熱画像直視装置	3	3		
	プライマリーサーチライン	4	3	1	30m
救急機器	除細動器	4	3	1	
	吸引器	5	4	1	電池式
	人工呼吸器	4	3	1	自動式
	マジックギブス	7	6	1	減圧式固定具(全身・分割式)
	バックボード	6	5	1	
	モニターテーブル	1		1	パラパック
	静脈注射トレーニングモデル	1	1		
	血圧計	10	8	2	手動式、自動式
	パルスオキシメーター	5	4	1	
	万能ハサミ	4	3	1	
	聴診器	4	3	1	
	喉頭鏡セット	6	5	1	ビデオ喉頭鏡含まず
	マギール鉗子一式	4	3	1	
	サムスリンガー式	4	3	1	骨盤固定具(成人、小児)
	AED	4	2	2	
患者監視装置	5	4	1	ZOLL含む	



品名	計	署	分遣所	備考
その他機器	空気充填機	1	1	
	コンプレッサー	2	1	1
	動力草刈り機	2	2	

### 消防水利の状況

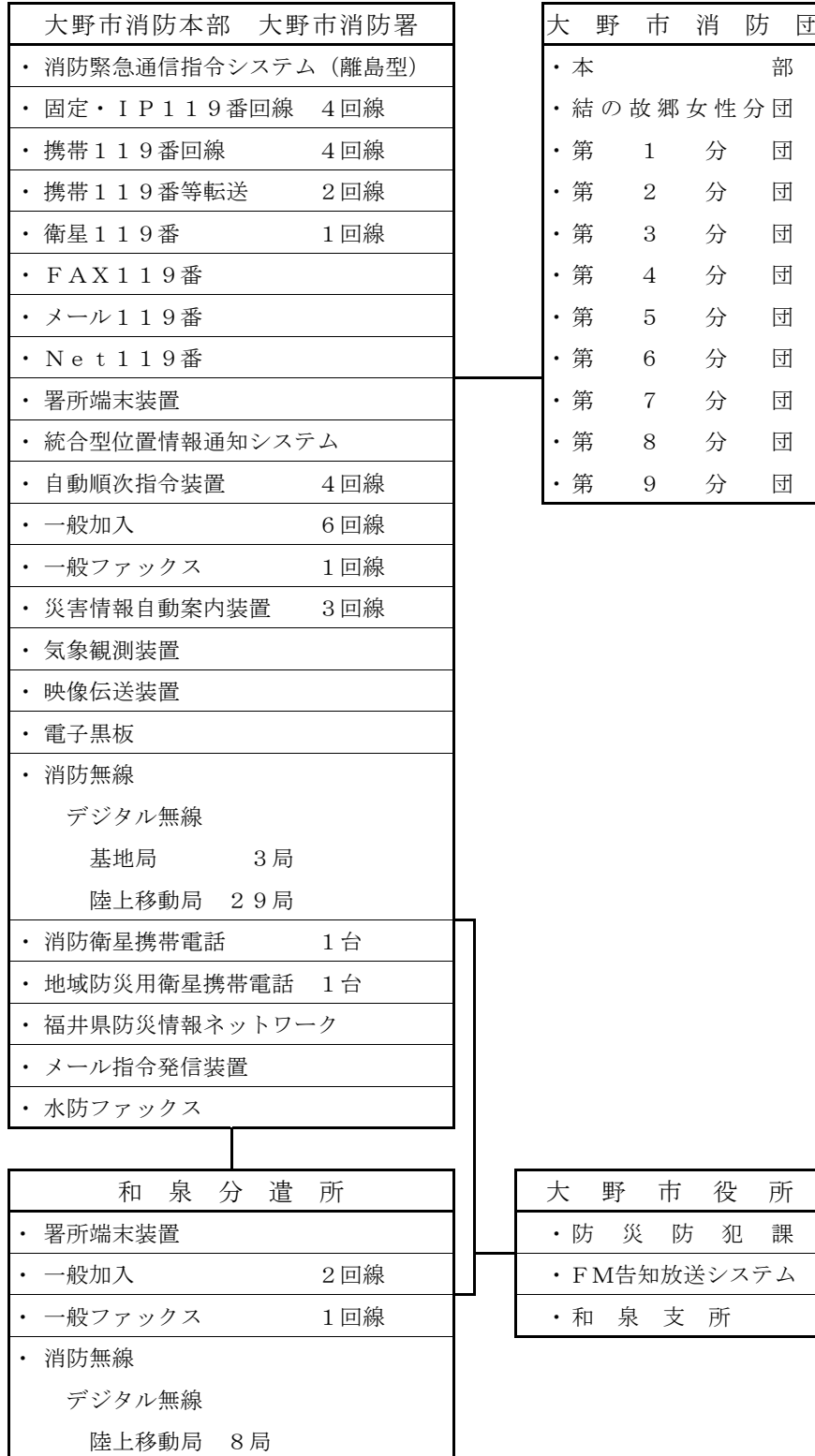
令和4年4月1日現在

区分 局別	上水道 消火栓	防火水槽		井戸	
		40 m <sup>3</sup> 以上	20 ~ 40 m <sup>3</sup>	さく井式	打込式
大野市	461	240	15	27	8

通信

# 消防通信系統図

令和4年4月1日現在



## 消防無線保有状況

デジタル無線

令和4年4月1日現在

区分 局別	出力	計	本部・署	分遣所
基地局	20W	2	2	
	5W	1	1	
車載型移動局	10W	17	14	3
携帯型移動局	5W	20	15	5
合計		40	32	8

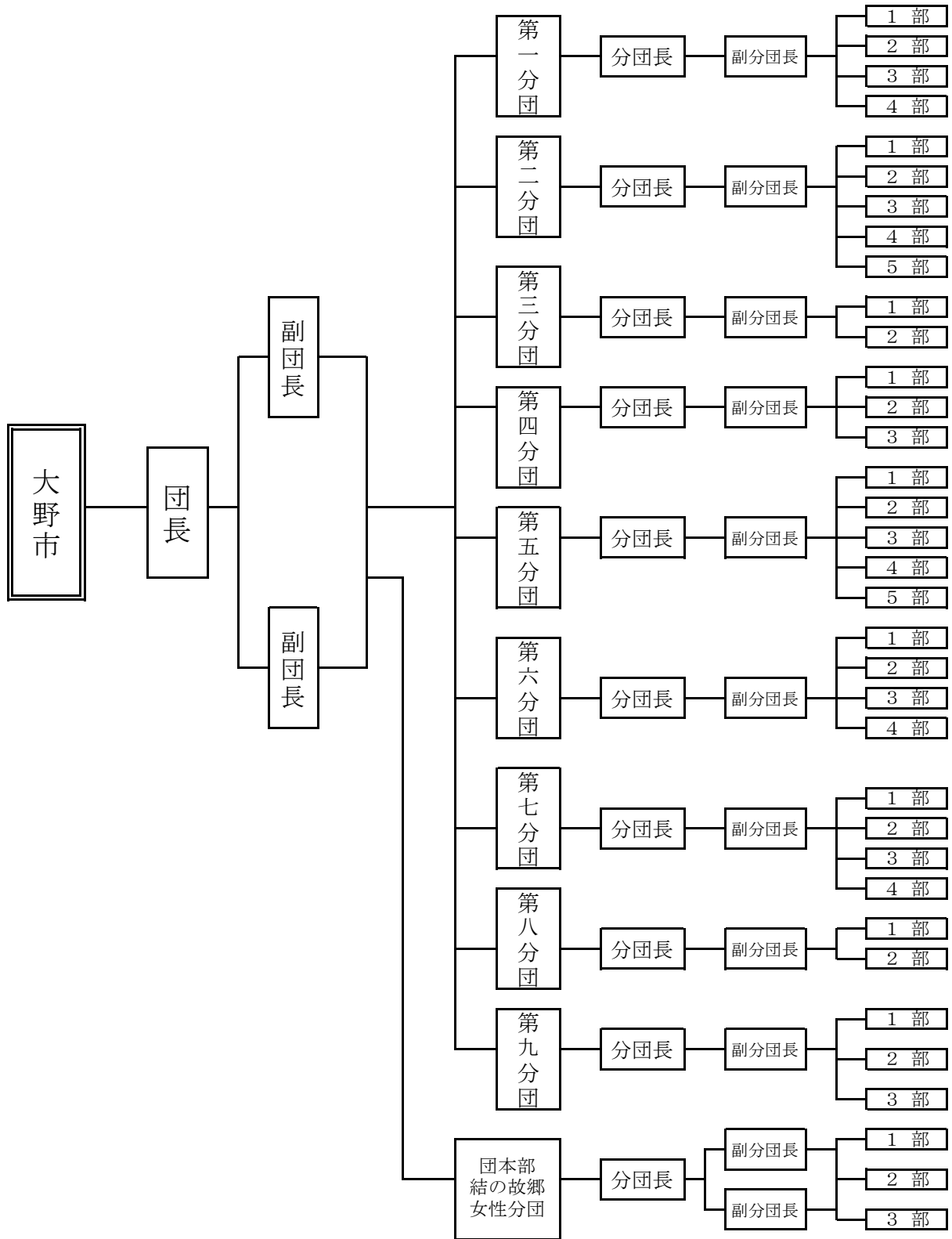
## 災害受信状況

令和3年中

区分	計	火災	救急	救助	その他
固定119	304	3	271	4	26
IP119	340	2	321	1	16
携帯119	572	8	494	20	50
加入電話	339	6	290	4	39
消防無線	25		4		21
駆け付け	23		20		3
その他	3	1	1		1
合計	1606	20	1401	29	156

消防团

# 大野市消防団の組織



# 大野市消防団員配置状況

令和4年4月1日現在

階級別 区分		計	団 長	副団長	分団長	副分団長	部 長	班 長	団 員
		大 野 市 消 防 団	団 長 (団本部)	1	1				
副団長 (団本部)	2			2					
第1分団	42				1	1	4	8	28
第2分団	49				1	1	5	10	32
第3分団	22				1	1	2	4	14
第4分団	28				1	1	3	6	17
第5分団	54				1	1	5	10	37
第6分団	43				1	1	4	8	29
第7分団	44				1	1	4	8	30
第8分団	14				1	1	2	4	6
第9分団	46				1	1	3	6	35
団本部 結の故郷 女性分団	95			1	2	3	6	83	
合 計	440	1	2	10	11	35	70	311	

# 大野市消防団員年齢別調

令和4年4月1日現在

年 齢 区 分	計	20才	20才	25才	30才	35才	40才	45才	50才	55才	60才
		未 満	24才	29才	34才	39才	44才	49才	54才	59才	以 上
団 長	1										1
副団長	2										2
分団長	10 (1)									1 (1)	9
副分団長	11 (2)									5 (2)	6
部 長	35 (3)							3 (1)	4 (2)	16	12
班 長	70 (6)						2	23 (4)	22 (2)	14	9
団 員	311 (83)		2	15 (5)	32 (4)	46 (16)	65 (16)	53 (17)	58 (22)	26 (3)	14
合 計	440 (95)		2	15 (5)	32 (4)	46 (16)	67 (16)	79 (22)	84 (26)	62 (6)	53

※ ( ) 内の数字は女性消防団員



## 大野市消防団員在職年数調

令和4年4月1日現在

年 数 階級別	計	5年 未満	5年 ～ 9年	10年 ～ 14年	15年 ～ 19年	20年 ～ 24年	25年 ～ 29年	30年 以上
団 長	1							1
副 団 長	2						1	1
分 団 長	10 (1)			1 (1)		1	1	7
副分団長	11 (2)			2 (2)			2	7
部 長	35 (3)			5 (3)	4	5	13	8
班 長	70 (6)		3 (3)	14 (3)	17	16	14	6
団 員	311 (83)	61 (17)	126 (64)	56 (2)	31	19	9	9
合 計	440 (95)	61 (17)	129 (67)	78 (11)	52	41	40	39

※ ( ) 内の数字は女性消防団員

## 消防車両等配置状況

令和4年4月1日現在

車両別 区分		計	消 防 ポンプ 自動車	救助 資器材 搭載型 ポンプ 自動車	小 型 ポ ンプ 付 積 載 車	救 助 資 器 材 搭 載 車	小 型 動 力 ポ ン プ	広 報 車
大 野 市 消 防 団	第1分団	4	2		2			
	第2分団	5	1	1	3			
	第3分団	2	1		1			
	第4分団	3	1		2			
	第5分団	5	1		4			
	第6分団	4	1		3			
	第7分団	4	1		3			
	第8分団	1			1			
	第9分団	3	1		1	1		
	団本部 結の故郷 女性分団	3						3
合 計		34	9	1	20	1		3

## 消 防 団 員 報 酬

(1) 職務報酬

令和4年4月1日現在

区 分	団 長	副団長	分団長	副分団長	部 長	班 長	団 員
支給年額 (円)	83,000	69,000	51,000	45,500	39,000	37,000	36,500

(2) 出場報酬

令和4年4月1日現在

種 別	出場支給額
災害及び災害警戒出場 4時間以上	8,000円
災害及び災害警戒出場 4時間未満	4,000円
その他の業務出場 1回につき	2,500円

その他

## 大野市防火推進委員会の概要

令和4年4月1日現在

1 設 立 昭和59年9月1日

2 事務局 大野市消防本部内

3 組 織

(1) 幼年消防クラブ

保育園、認定こども園	14園	965名
------------	-----	------

(2) 少年消防クラブ

小学校、中学校	14校	515名
---------	-----	------

(3) 女性防火クラブ

地区	1地区	31名
----	-----	-----

(4) 自衛消防クラブ

地 区	30地区	468名
事業所	35事業所	993名

4 予 算

大野市消防本部の補助金、大野市危険物安全協会の助成によって運営する。

令和4年度予算額 631,400円

5 事 業

(1) 住民の防災組織作りの啓蒙

(2) 防火思想の普及広報

(3) 防火管理、危険物保安管理の強化促進

(4) 幼年、少年、女性防火、自衛消防クラブの育成

(5) 自主防災機関との連絡協調

(6) 自主防火に必要な資料の収集、研さん

(7) 上記のほか、本会の目的を達成するために必要な事業

# 大野市危険物安全協会の概要

令和4年4月1日現在

- 1 設 立                    昭和37年5月1日
  
- 2 事務局                 大野市消防本部内
  
- 3 組 織
  - (1) 正会員（92会員）
    - イ 管内所在の危険物製造所、貯蔵所、取扱所の所有者、管理者、占有者
    - ロ 液化石油ガスの取扱者
    - ハ 危険物取扱者
    - ニ 本会の事業に密接な関係を有する者
  - (2) 賛助会員（2会員）  
本会の事業に賛同した者
  - (3) 役 員
    - 会 長                 1名
    - 副会長               1名
    - 理 事                 6名（うち1名常任理事含む）
    - 監 事                 2名
  
- 4 予 算  
令和4年度予算額         457,000円
  
- 5 事 業
  - (1) 危険物等関係法令の周知徹底
  - (2) 危険物等の管理及び取扱いに関する科学技術知識の研究向上
  - (3) 危険物取扱者資格試験の準備講習の開催
  - (4) 災害予防に関する啓発宣伝及び講習会の開催
  - (5) 会員相互間及び関係官公庁との連絡
  - (6) 危険物等の取扱い、施設等の視察研修

## 消防年報 令和3年版

発行: 令和4年6月

編集: 大野市消防本部 警防課 通信指令室

〒912-0084 福井県大野市天神町7-14

代表電話番号: 0779-66-0119 FAX: 0779-65-7939

総務課直通: 0779-64-4897

警防課直通: 0779-64-4898

予防課直通: 0779-64-4899

ホームページ:

<https://www.city.ono.fukui.jp/kurashi/kyukyu-shobou/index.html>



越前おおの



大野市は持続可能な開発目標(SDGs)を支援しています。