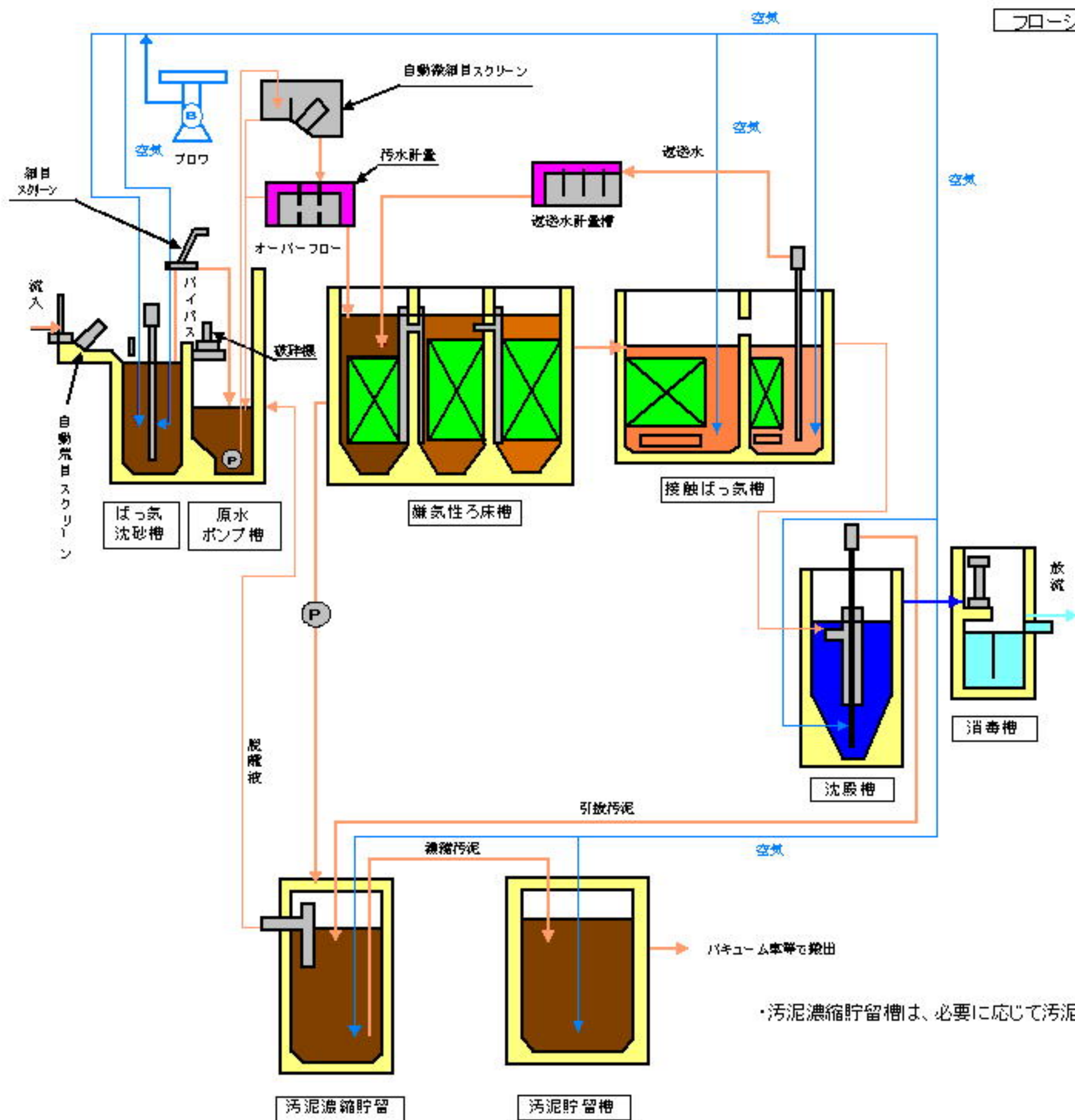
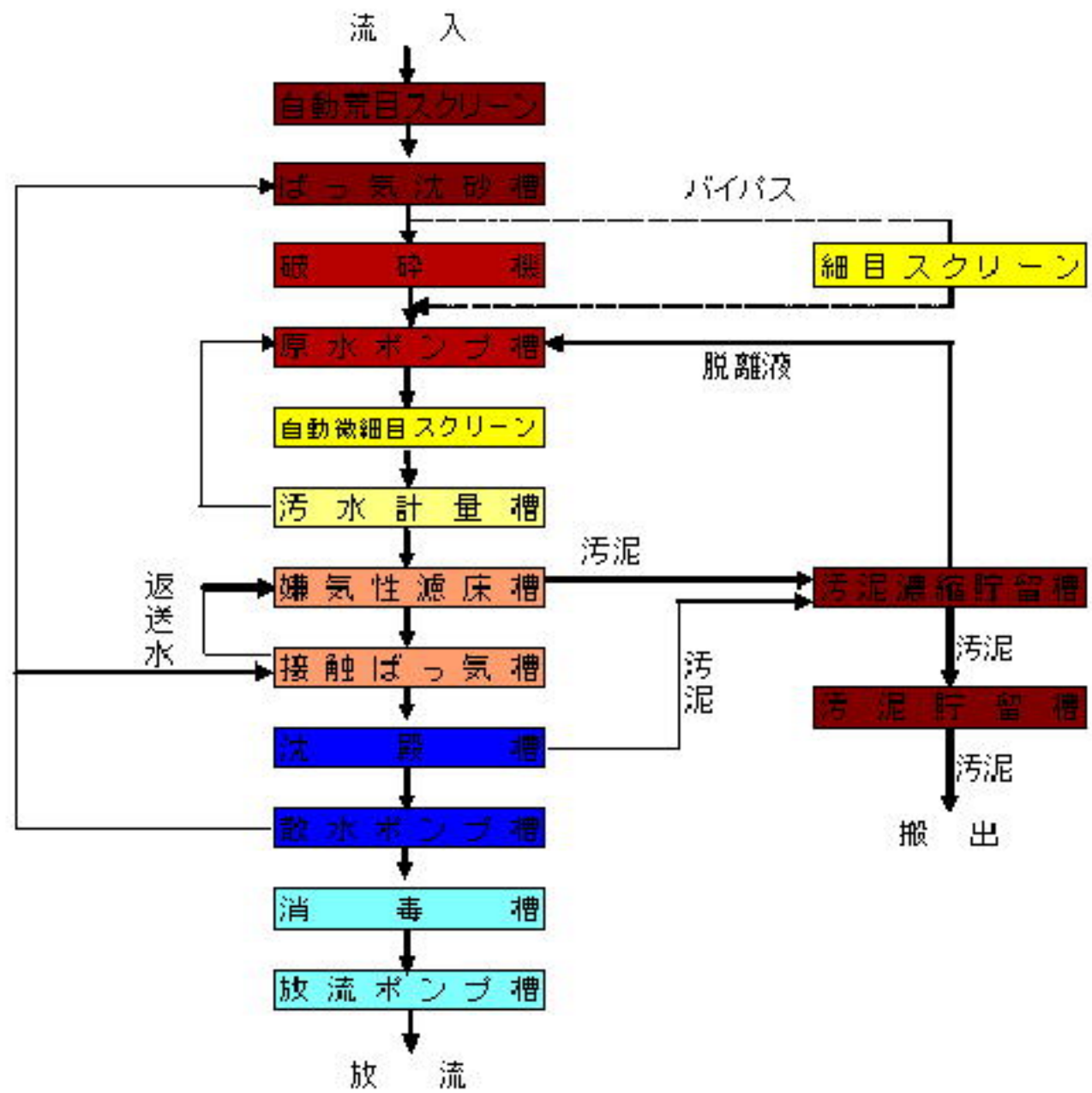


嫌気性ろ床及び接触ばっ気を組み合わせた方式



フローシート(例)



・汚泥濃縮貯留槽は、必要に応じて汚泥濃縮槽又は汚泥濃縮装置とすることができる。