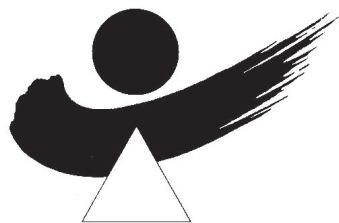


平成 2 6 年 度

市 税 概 要



大 野 市

目 次

1. 大野市の概況

- (1) 市の位置 1
- (2) 人口等の推移 2

2. 税務行政機構

- (1) 大野市行政機構 3
- (2) 税務機構および事務分掌 4
- (3) 税務職員数 5
- (4) 税務職員1人当たりの人口等 5
- (5) 徴税費の状況 6

3. 財政状況

- (1) 平成25年度一般会計決算額 7
- (2) 平成26年度一般会計予算額 8
- (3) 一般会計歳入決算の推移 9～10

4. 市税(総括)

- (1) 平成25、26年度市税予算比較表 11
- (2) 市税負担状況 11
- (3) 市税税目別構成比 12
- (4) 平成25年度市税徴収実績 13
- (5) 市税年度別決算状況及び徴収実績 14
- (6) 市税口座振替利用状況 15

5. 市民税(県民税)

- (1) 市県民税課税状況等 17
- (2) 平成26年度分所得割額の状況(課税標準段階別) 18～19
- (3) 平成26年度分所得割額の状況(所得種別構成比) 21
- (4) 市民税特別徴収納税義務者数 21
- (5) 法人市民税年度別調定額 21
- (6) 平成25年度法人市民税納税義務者内訳 22

6. 固定資産税(都市計画税)

(1) 納税義務者数	23
(2) 評価額	23
(3) 調定額	24
(4) 課税標準	24
(5) 交付金内訳	24
(6) 地積(床面積)評価額内訳	25
(7) 平成26年度土地目別調	26
(8) 平成26年度家屋種類別調	27
(9) 平成26年度新增分および減少分家屋調	28
(10) 平成26年度新築住宅の軽減等調	29
(11) 償却資産課税標準額および納税義務者数内訳	30

7. 諸税

(1) 軽自動車税	31
(2) 市たばこ税	32
(3) 入湯税	32
(4) 国民健康保険税	33~36

8. 徴収

(1) 督促状発付件数	37
(2) 平成25年度財産差押状況	37
(3) 平成25年度交付要求状況	37
(4) 不納欠損処分状況	38
(5) 督促手数料、延滞金状況	38

9. その他

(1) 大野市税一覧表	39~40
(2) 税率の変遷	41~44

1 大野市の概況

1. 大野市の概況

(1) 市の位置

福井県の東部に位置し、北は石川県白山市と勝山市、東と南は岐阜県高山市・郡上市・関市・本巣市・揖斐川町、西は福井市と今立郡池田町に接しています。総面積は、872.30km²で、福井県内最大です。市域の約87%を森林が占めています。

交通は国道157号が南北に、国道158号が東西に走り、東は東海北陸自動車道、西は北陸自動車道に連絡しています。JR越美北線（九頭竜線）が国道158号にほぼ平行して走り、福井駅でJR北陸本線と接続しています。

東	経	136° 24' 57"	～	136° 49' 56"
北	緯	35° 45' 01"	～	36° 05' 11"
標高（最高）		2,095m		（三の峰避難小屋付近）
標高（最低）		150m		（真名川・九頭竜川合流地点付近）
面積		872.30		km ²
東西		約37.5		km
南北		約37.2		km
市役所の所在地		福井県大野市天神町1番1号		

東	経	136° 29' 15"
北	緯	35° 58' 48"
標高		175m



(2) 人口等の推移 (各年4月1日現在)

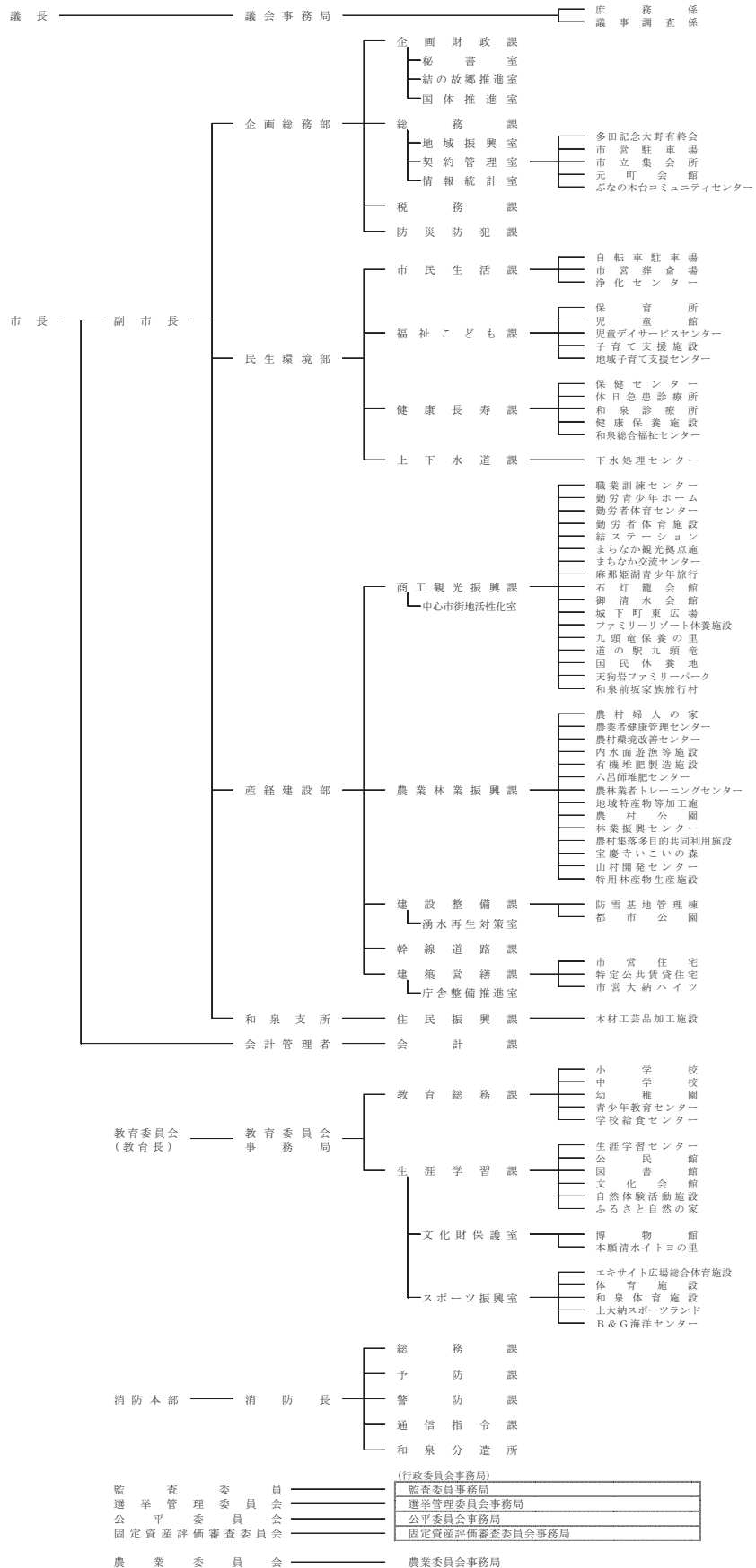
年 区分	22	23	24	25	26
世帯数	12,114	12,035	11,933	11,801	11,768
人口	37,594	36,972	36,392	35,987	35,487
男	17,894	17,579	17,313	17,140	16,894
女	19,700	19,393	19,079	18,847	18,593
1世帯当たり人口	3.10	3.07	3.05	3.05	3.02
1km ² 当たり人口	43.10	42.38	41.72	41.26	40.68

(注) 世帯数、人口は外国人を含む

2 稅 務 行 政 機 構

2. 税務行政機構

(1) 大野市行政機構（市長部局、平成26年4月1日現在）



(2) 税務機構及び事務分掌

部	課	係	事 務 分 掌
企 画 総 務 部	税 務 課	市 民 税 グ ル ー プ	1 市税等の基本的な企画及び調査研究に関すること。
			2 市民税（法人及び個人）及び県民税の賦課に関すること。
			3 市たばこ税、鉱産税及び入湯税の賦課に関すること。
			4 国民健康保険税の賦課に関すること。
			5 所管事項に係る台帳等の整備及び保管に関すること。
			6 所管事項に係る統計、報告及び証明に関すること。
		資 産 税 グ ル ー プ	1 固定資産税及び都市計画税の賦課に関すること。
			2 特別土地保有税に関すること。
			3 固定資産の評価に関すること。
納 税 グ ル ー プ	4 所管事項に係る台帳等の整備及び保管に関すること。		
	5 所管事項に係る統計、報告、証明及び閲覧に関すること。		
	6 国有資産等所在市町村交付金及び納付金に関すること。		
	7 課の庶務に関すること。		
	1 市税等の納税指導、督促及び滞納処分に関すること。		
	2 執行停止及び欠損処分に関すること。		
3 徴収金の囑託及び受託に関すること。			
4 軽自動車税の賦課に関すること。			
5 原動機付自転車、小型特殊自動車の標識に関すること。			
6 所管事項に係る台帳等の整備及び保管に関すること。			
7 所管事項に係る統計、報告及び証明に関すること。			
8 納税の啓発、宣伝等に関すること。			
9 市税等の口座振替に関すること。			
10 市税等の過誤納金の還付又は充当に関すること。			

(3) 税務職員数 (平成26年4月1日現在)

(単位:人)

所属	課長	課長補佐	グループ名	企画 主査	主査	主事	嘱託	計
税務課	1	3	市民税	1	1	3		5
			資産税	0	3	2		5
			納税	1	2	1	1	5
合計	1	3		2	6	6	1	19

(4) 税務職員1人当りの人口等 (各年4月1日現在)

(単位:人、%)

年度 区分	22	23	24	25	26
一般行政職員 ・税務職員数	260	259	254	252	247
うち税務職員数	18	18	18	18	18
税務職員の割合	6.92	6.95	7.09	7.14	7.29
大野市の人口	37,594	36,972	36,392	35,987	35,487
税務職員1人当たり の人口	2,089	2,054	2,022	1,999	1,971

(注1) 一般行政職員とは、税務職、医師、保健師、保育士、幼稚園教諭、企業職、現業職、消防職を除いた職員

(注2) 一般行政職員数、税務職員数は嘱託職員、臨時職員を除く

(注3) 人口は外国人を含む

(5) 徴税費の状況 (決算額)

(単位：千円)

区 分		年 度						
		21	22	23	24	25		
収 入 額	税 収 入 額	市 税	4,033,814	3,942,844	3,958,056	3,962,490	3,864,798	
		個人の県民税	927,407	861,120	847,605	886,826	828,497	
		小計	4,961,221	4,803,964	4,805,661	4,849,316	4,693,295	
	税 外 収 入 額	延滞金	3,288	6,827	11,043	11,936	11,713	
		県民税徴収委託金	60,978	60,087	55,136	54,584	54,847	
		督促手数料	469	513	619	612	618	
		小計	64,735	67,427	66,798	67,132	67,178	
	合 計		5,025,956	4,871,391	4,872,459	4,916,448	4,760,473	
	徴 税 費	人 件 費	給 与	52,611	52,741	49,792	48,968	50,136
			諸手当	27,232	29,173	26,860	26,005	27,032
その他			14,891	15,533	14,995	15,359	15,642	
小計			94,734	97,447	91,647	90,332	92,812	
補 助 費 等		納税奨励金	5,041	4,872	0	0	0	
		負担金	927	1,143	1,140	1,109	1,205	
		市税還付金	30,510	11,995	11,990	18,828	18,994	
		小計	36,478	18,010	13,130	19,937	20,199	
物 件 費		54,987	64,035	58,471	63,212	78,381		
そ の 他		0	1,105	1,837	0	0		
合 計		186,199	180,597	165,085	173,481	191,392		
市税収入額に対する 徴税費の割合		4.62%	4.58%	4.17%	4.38%	4.95%		
収入額に対する 徴税費の割合		3.70%	3.71%	3.39%	3.53%	4.02%		

3 財 政 状 況

3. 財 政 状 況

(1) 平成25年度一般会計決算

【歳入】

【歳出】

(単位：千円、%)

款	決算額	構成比	款	決算額	構成比
1 市税	3,864,798	19.90	1 議会費	197,753	1.08
2 地方譲与税	179,433	0.92	2 総務費	3,049,076	16.63
3 利子割交付金	9,792	0.05	3 民生費	4,560,853	24.88
4 配当割交付金	15,985	0.08	4 衛生費	1,921,379	10.48
5 株式等譲渡所得割交付金	25,192	0.13	5 労働費	227,803	1.24
6 地方消費税交付金	319,528	1.64	6 農林水産業費	1,318,101	7.19
7 自動車取得税交付金	53,537	0.28	7 商工費	769,183	4.19
8 地方特例交付金	11,101	0.06	8 土木費	2,193,186	11.96
9 地方交付税	6,603,299	33.99	9 消防費	905,125	4.94
10 交通安全対策特別交付金	5,525	0.03	10 教育費	1,738,068	9.48
11 分担金及び負担金	299,763	1.54	11 災害復旧費	22,599	0.12
12 使用料及び手数料	157,875	0.81	12 公債費	1,431,722	7.81
13 国庫支出金	2,963,187	15.25	13 予備費	0	0.00
14 県支出金	1,630,323	8.39			
15 財産収入	81,685	0.42			
16 寄附金	5,868	0.03			
17 繰入金	96,316	0.50			
18 繰越金	997,135	5.13			
19 諸収入	446,918	2.30			
20 市債	1,661,700	8.55			
歳入合計	19,428,959	100.00	歳出合計	18,334,848	100.00

(2) 平成26年度一般会計予算(当初)

【歳入】

【歳出】

(単位：千円、%)

款	予算額	構成比	款	予算額	構成比
1 市税	3,692,572	19.67	1 議会費	202,217	1.08
2 地方譲与税	178,900	0.95	2 総務費	4,603,801	24.53
3 利子割交付金	9,800	0.05	3 民生費	4,695,647	25.01
4 配当割交付金	27,100	0.14	4 衛生費	1,794,599	9.56
5 株式等譲渡所得割交付金	4,900	0.03	5 労働費	237,916	1.27
6 地方消費税交付金	376,200	2.00	6 農林水産業費	1,128,244	6.01
7 自動車取得税交付金	36,500	0.19	7 商工費	698,233	3.72
8 地方特例交付金	9,000	0.05	8 土木費	1,675,940	8.93
9 地方交付税	5,850,000	31.17	9 消防費	507,423	2.70
10 交通安全対策特別交付金	5,500	0.03	10 教育費	1,638,094	8.73
11 分担金及び負担金	295,384	1.57	11 災害復旧費	2,000	0.01
12 使用料及び手数料	166,047	0.89	12 公債費	1,576,886	8.40
13 国庫支出金	1,596,863	8.51	13 予備費	10,000	0.05
14 県支出金	1,376,873	7.34			
15 財産収入	52,527	0.28			
16 寄附金	3,610	0.02			
17 繰入金	3,046,677	16.23			
18 繰越金	10,000	0.05			
19 諸収入	467,547	2.49			
20 市債	1,565,000	8.34			
歳入合計	18,771,000	100.00	歳出合計	18,771,000	100.00

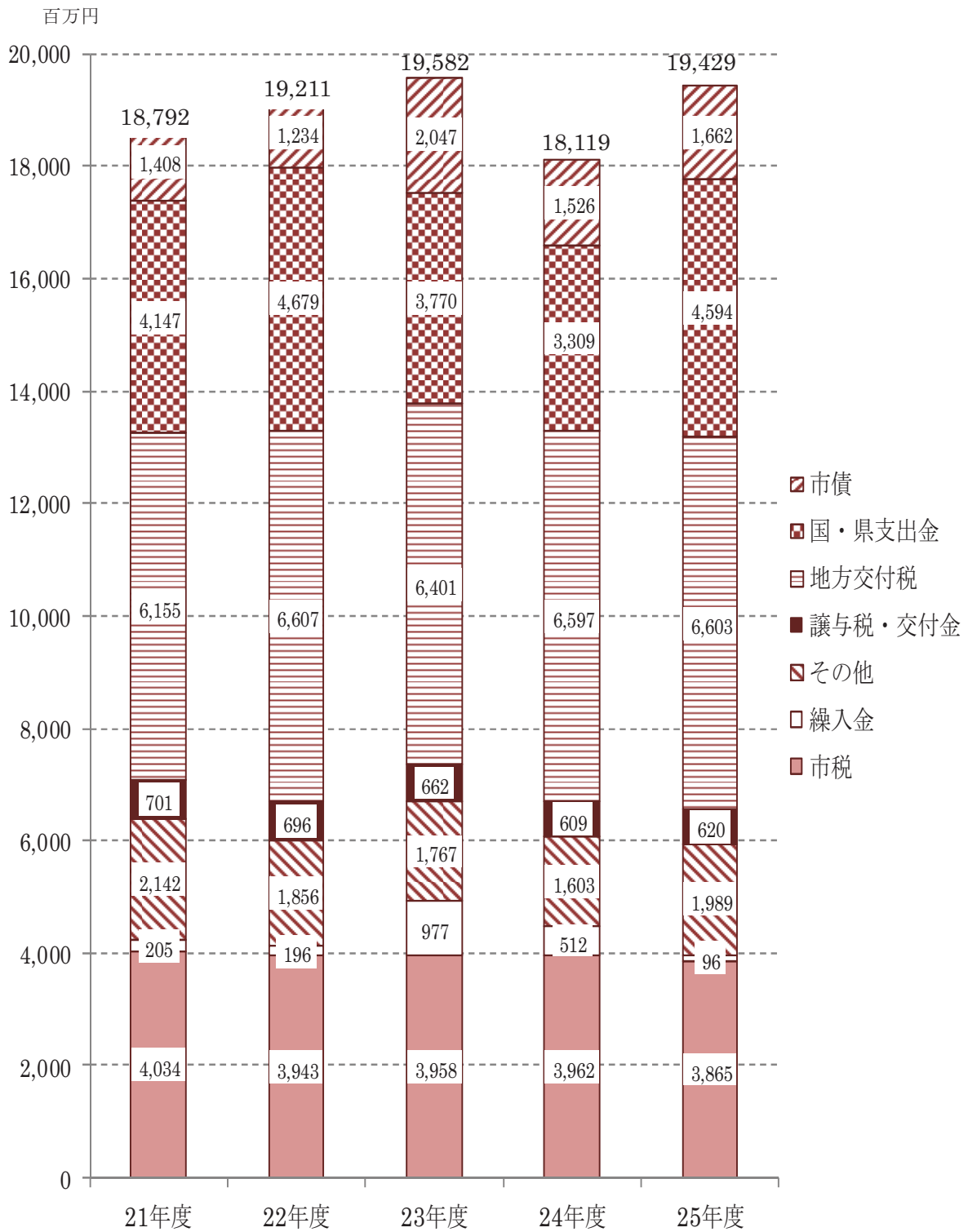
(3) 歳入決算の推移

(単位：百万円)

内 訳		21 年度	22 年度	23 年度	24 年度	25 年度
自主財源	市税	4,034	3,943	3,958	3,962	3,865
	繰入金	205	196	977	512	96
	その他	2,142	1,856	1,767	1,603	1,989
依存財源	譲与税・交付金	701	696	662	609	620
	地方交付税	6,155	6,607	6,401	6,597	6,603
	国・県支出金	4,147	4,679	3,770	3,309	4,594
	市債	1,408	1,234	2,047	1,526	1,662
合計		18,792	19,211	19,582	18,119	19,429

(注) その他には、分担金及び負担金、使用料及び手数料、財産収入、寄付金、繰越金、諸収入を含む

歳入決算の推移



4 市 税 (総 括)

4. 市 税（総括）

（1）平成25、26年度市税予算比較表

（単位：千円、％）

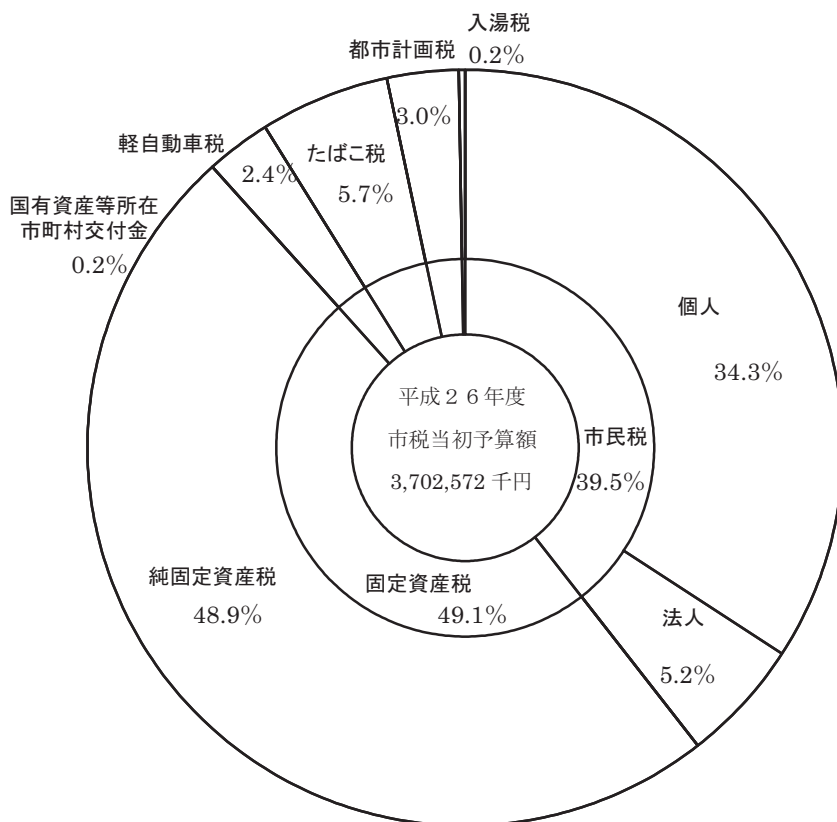
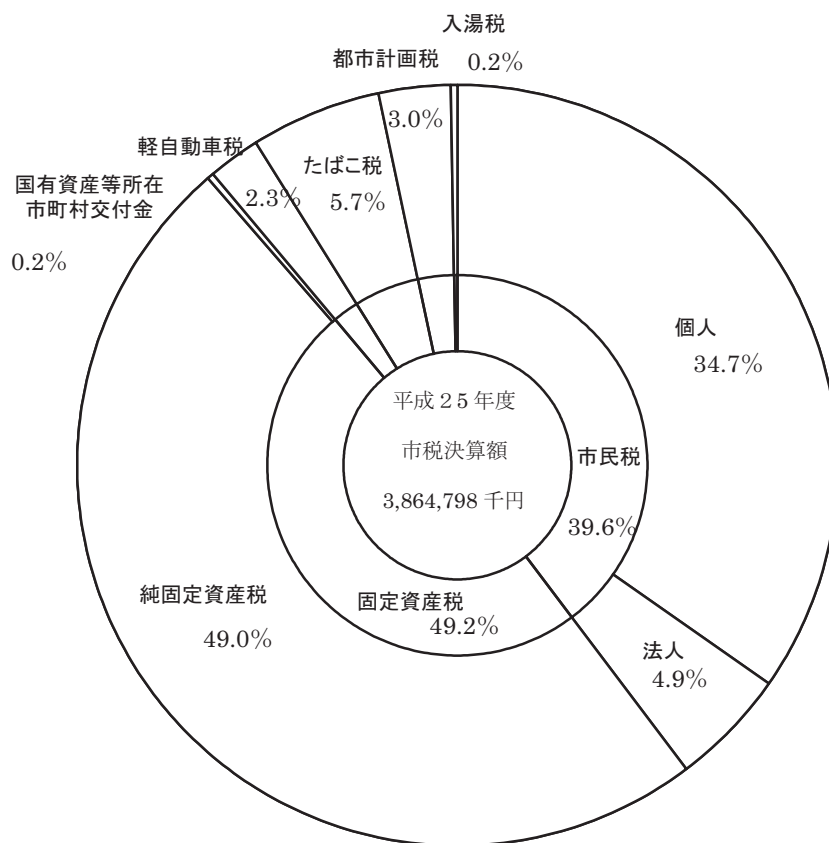
区 分 税 目	26	25			対前年度比		
	当初予算額 A	当初予算額 B	最終予算額 C	決算額 D	A/B	A/C	A/D
1 市民税	1,460,270	1,497,300	1,492,300	1,531,392	97.53	97.85	95.36
個人	1,268,000	1,302,000	1,302,000	1,340,235	97.39	97.39	94.61
法人	192,270	195,300	190,300	191,157	98.45	101.04	100.58
2 固定資産税	1,814,102	1,868,687	1,868,687	1,899,744	97.08	97.08	95.49
純固定資産税	1,807,000	1,861,300	1,861,300	1,892,356	97.08	97.08	95.49
国有資産等所在 市町村交付金	7,102	7,387	7,387	7,388	96.14	96.14	96.13
3 軽自動車税	99,300	88,740	88,740	90,399	111.90	111.90	109.85
4 たばこ税	210,000	221,000	218,500	218,848	95.02	96.11	95.96
5 入湯税	6,000	6,450	6,450	6,670	93.02	93.02	89.96
6 都市計画税	112,900	114,300	114,300	117,745	98.78	98.78	95.89
合計	3,702,572	3,796,477	3,788,977	3,864,798	97.53	97.72	95.80

（2）市税負担状況

区 分	年 度	21	22	23	24	25
人口	（人）	37,594	36,972	36,392	35,987	35,487
世帯数		12,114	12,035	11,933	11,801	11,768
市税決算額	（千円）	4,033,814	3,942,844	3,958,057	3,962,491	3,864,798
市民一人当たり	（円）	107,299	106,644	108,762	110,109	108,907
市民一世帯当たり	（円）	332,988	327,615	331,690	335,776	328,415

（注）人口、世帯数は翌年度4月1日現在

(3) 市税税目別構成比



(4) 平成25年度市税徴収実績

(単位：千円)

税目	区分			調定済額			収入済額			徴収率			
	現年課税分 A	滞納繰越分 B	合計 C	現年課税分 D	滞納繰越分 E	合計 F	D/A ×100	E/B ×100	F/C ×100	対前年			
										前年度	増減率		
一 普通税	3,710,195	220,721	3,930,916	3,660,661	79,722	3,740,383	98.67	36.12	95.15	94.31	0.84		
1 市民税	1,517,920	66,779	1,584,699	1,503,206	28,186	1,531,393	99.03	42.21	96.64	95.73	0.91		
イ 個人均等割	52,299	2,506	54,805	51,744	1,095	52,839	98.94	43.70	96.42	95.29	1.13		
ロ 所得割	1,274,229	61,050	1,335,279	1,260,725	26,671	1,287,396	98.94	43.69	96.41	95.28	0.72		
（うち退職所得）	12,954		12,954	12,954		12,954	100.00		100.00	100.00	0.00		
ハ 法人均等割	102,257	3,223	105,480	101,907	420	102,327	99.66	13.03	97.01	96.80	0.21		
ニ 法人税割	89,135		89,135	88,830		88,830	99.66		99.66	99.68	-0.02		
2 固定資産税	1,883,880	149,153	2,033,033	1,850,463	49,281	1,899,744	98.23	33.04	93.44	92.63	0.81		
イ 純固定資産税	1,876,492	149,153	2,025,645	1,843,075	49,281	1,892,356	98.22	33.04	93.42	92.60	0.82		
① 土地	600,446	47,726	648,172	589,753	15,769	605,522	98.22	33.04	93.42	92.60	0.82		
② 家屋	772,090	61,370	833,460	758,340	20,277	778,617	98.22	33.04	93.42	92.60	0.82		
③ 償却資産	503,956	40,057	544,013	494,982	13,325	508,217	98.22	33.27	93.42	92.60	0.82		
ロ 交付金	7,388		7,388	7,388		7,388	100.00		100.00	100.00	0.00		
3 軽自動車税	89,547	4,789	94,336	88,144	2,255	90,399	98.43	47.09	95.83	94.20	1.63		
4 市たばこ税	218,848		218,848	218,848		218,848	100.00		100.00	100.00	0.00		
二 目的税	122,958	10,675	133,633	120,888	3,527	124,415	98.32	33.04	93.10	92.24	0.86		
1 入湯税	6,670		6,670	6,670		6,670	100.00		100.00	100.00	0.00		
2 都市計画税	116,288	10,675	126,963	114,218	3,527	117,745	98.22	33.05	92.74	91.83	0.91		
イ 土地	59,237	5,438	64,675	58,183	1,797	59,980	98.22	33.05	92.74	91.83	0.91		
ロ 家屋	57,051	5,237	62,288	56,035	1,730	57,765	98.22	33.03	92.74	91.83	0.91		
市税合計	3,833,153	231,396	4,064,549	3,781,549	83,249	3,864,798	98.65	35.98	95.09	94.24	0.85		
国民健康保険税	793,997	158,175	952,172	746,341	60,027	806,368	94.00	37.95	84.69	83.42	1.27		

(5) 市税年度別決算状況及び徴収実績

(単位：千円)

税目	年度			21			22			23			24			25					
	調定額	収入額	徴収率	調定額	収入額	徴収率	調定額	収入額	徴収率	調定額	収入額	徴収率	調定額	収入額	徴収率	調定額	収入額	徴収率			
市税合計	4,463,091	4,033,814	90.4%	4,385,031	3,942,844	89.9%	4,263,627	3,958,057	92.8%	4,204,773	3,962,491	94.2%	4,064,549	3,864,798	95.1%	3,833,153	3,781,549	98.7%	231,396	83,249	36.0%
①現年課税分	4,109,234	3,985,474	97.0%	3,982,130	3,877,050	97.4%	3,955,321	3,875,372	98.0%	3,934,775	3,866,655	98.3%	3,833,153	3,781,549	98.7%	3,833,153	3,781,549	98.7%	231,396	83,249	36.0%
②滞納繰越分	353,857	48,340	13.7%	402,901	65,794	16.3%	308,306	82,685	26.8%	269,998	95,836	35.5%	231,396	83,249	36.0%	231,396	83,249	36.0%	231,396	83,249	36.0%
1 市民税	1,725,907	1,605,119	93.0%	1,687,620	1,579,138	93.6%	1,678,141	1,583,206	94.3%	1,678,141	1,583,206	94.3%	1,678,141	1,583,206	94.3%	1,678,141	1,583,206	94.3%	1,678,141	1,583,206	94.3%
イ 個人	1,537,623	1,423,962	92.6%	1,422,896	1,320,270	92.8%	1,384,194	1,294,135	93.5%	1,384,194	1,294,135	93.5%	1,384,194	1,294,135	93.5%	1,384,194	1,294,135	93.5%	1,384,194	1,294,135	93.5%
①現年課税分	1,442,548	1,406,692	97.5%	1,315,313	1,293,941	98.4%	1,286,427	1,262,001	98.1%	1,286,427	1,262,001	98.1%	1,286,427	1,262,001	98.1%	1,286,427	1,262,001	98.1%	1,286,427	1,262,001	98.1%
②滞納繰越分	95,075	17,270	18.2%	107,583	26,329	24.5%	97,767	32,134	32.9%	97,767	32,134	32.9%	97,767	32,134	32.9%	97,767	32,134	32.9%	97,767	32,134	32.9%
ロ 法人	188,284	181,157	96.2%	264,724	258,868	97.8%	283,947	289,071	98.3%	283,947	289,071	98.3%	283,947	289,071	98.3%	283,947	289,071	98.3%	283,947	289,071	98.3%
①現年課税分	181,721	180,607	99.4%	259,673	258,408	99.5%	289,266	288,651	99.8%	289,266	288,651	99.8%	289,266	288,651	99.8%	289,266	288,651	99.8%	289,266	288,651	99.8%
②滞納繰越分	6,563	550	8.4%	5,051	460	9.1%	4,681	420	9.0%	4,681	420	9.0%	4,681	420	9.0%	4,681	420	9.0%	4,681	420	9.0%
2 固定資産税	2,306,146	2,024,230	87.8%	2,288,457	1,962,663	86.5%	2,141,518	1,949,864	91.1%	2,141,518	1,949,864	91.1%	2,141,518	1,949,864	91.1%	2,141,518	1,949,864	91.1%	2,141,518	1,949,864	91.1%
イ 純固定資産税	2,241,616	1,959,699	87.4%	2,206,649	1,900,855	86.1%	2,133,686	1,942,032	91.0%	2,133,686	1,942,032	91.0%	2,133,686	1,942,032	91.0%	2,133,686	1,942,032	91.0%	2,133,686	1,942,032	91.0%
①現年課税分	2,011,605	1,932,407	96.1%	1,941,337	1,866,089	96.1%	1,946,753	1,896,958	97.4%	1,946,753	1,896,958	97.4%	1,946,753	1,896,958	97.4%	1,946,753	1,896,958	97.4%	1,946,753	1,896,958	97.4%
②滞納繰越分	230,011	27,292	11.9%	265,312	34,766	13.1%	186,933	45,074	24.1%	186,933	45,074	24.1%	186,933	45,074	24.1%	186,933	45,074	24.1%	186,933	45,074	24.1%
ロ 交付金	64,530	64,531	100.0%	61,808	61,808	100.0%	7,832	7,832	100.0%	7,832	7,832	100.0%	7,832	7,832	100.0%	7,832	7,832	100.0%	7,832	7,832	100.0%
3 軽自動車税	91,042	85,244	93.6%	92,147	86,286	93.6%	93,014	87,481	94.1%	93,014	87,481	94.1%	93,014	87,481	94.1%	93,014	87,481	94.1%	93,014	87,481	94.1%
①現年課税分	86,276	84,086	97.5%	86,700	84,603	97.6%	87,532	85,665	97.9%	87,532	85,665	97.9%	87,532	85,665	97.9%	87,532	85,665	97.9%	87,532	85,665	97.9%
②滞納繰越分	4,766	1,158	24.3%	5,447	1,683	30.9%	5,482	1,816	33.1%	5,482	1,816	33.1%	5,482	1,816	33.1%	5,482	1,816	33.1%	5,482	1,816	33.1%
4 たばこ税	177,157	177,157	100.0%	178,594	178,594	100.0%	203,088	203,088	100.0%	203,088	203,088	100.0%	203,088	203,088	100.0%	203,088	203,088	100.0%	203,088	203,088	100.0%
5 入湯税	8,157	8,157	100.0%	7,169	7,169	100.0%	6,970	6,970	100.0%	6,970	6,970	100.0%	6,970	6,970	100.0%	6,970	6,970	100.0%	6,970	6,970	100.0%
6 都市計画税	154,682	133,907	86.6%	151,044	128,994	85.4%	140,896	127,448	90.5%	140,896	127,448	90.5%	140,896	127,448	90.5%	140,896	127,448	90.5%	140,896	127,448	90.5%
①現年課税分	137,240	131,837	96.1%	131,536	126,438	96.1%	127,453	124,207	97.5%	127,453	124,207	97.5%	127,453	124,207	97.5%	127,453	124,207	97.5%	127,453	124,207	97.5%
②滞納繰越分	17,442	2,070	11.9%	19,508	2,556	13.1%	13,443	3,241	24.1%	13,443	3,241	24.1%	13,443	3,241	24.1%	13,443	3,241	24.1%	13,443	3,241	24.1%
国民健康保険税	934,405	733,533	78.5%	888,847	692,745	77.9%	995,469	813,533	81.7%	995,469	813,533	81.7%	995,469	813,533	81.7%	995,469	813,533	81.7%	995,469	813,533	81.7%
①現年課税分	756,600	698,928	92.4%	704,093	656,167	93.2%	821,930	765,210	93.1%	821,930	765,210	93.1%	821,930	765,210	93.1%	821,930	765,210	93.1%	821,930	765,210	93.1%
②滞納繰越分	177,805	34,605	19.5%	184,754	36,578	19.8%	173,539	48,323	27.8%	173,539	48,323	27.8%	173,539	48,323	27.8%	173,539	48,323	27.8%	173,539	48,323	27.8%

(6) 市税口座振替利用状況

(単位：人、千円、%)

税目	年度	件数による口座振替率 (年度当初)			金額による口座振替率 (年度最終)		
		納税義務者 延べ人数	口座振替利用 者延べ人数	口座振替 率	年度最終調定額	口座振替納付額	口座振替 率
市民税 (普通徴収)	21	8,273	4,734	57.2	863,773	476,889	55.2
	22	7,728	3,638	47.1	715,787	385,796	53.9
	23	7,611	3,863	50.8	700,403	398,713	56.9
	24	7,409	3,575	48.3	712,370	382,606	53.7
	25	7,137	3,622	50.7	650,286	357,100	54.9
固定資産税 都市計画税	21	15,088	8,766	58.1	2,148,845	947,254	44.1
	22	15,071	8,812	58.5	2,072,873	933,641	45.0
	23	14,998	9,287	61.9	2,074,206	974,711	47.0
	24	14,914	8,883	59.6	2,038,992	898,079	44.0
	25	14,840	9,236	62.2	1,876,492	894,992	47.6
軽自動車税	21	18,551	9,154	49.3	86,276	36,728	42.6
	22	15,820	9,081	57.4	86,707	36,859	42.5
	23	18,510	9,502	51.3	87,532	38,828	44.4
	24	18,552	9,031	48.7	88,357	36,949	41.8
	25	18,737	9,312	49.7	89,546	37,502	41.8
国民健康保 険税	21	5,245	2,436	46.4	756,601	391,307	51.7
	22	5,207	2,383	45.8	704,093	364,479	51.8
	23	4,555	2,559	56.2	821,930	450,951	54.9
	24	5,083	2,385	46.9	822,134	434,769	52.9
	25	4,451	2,499	56.1	711,511	422,075	59.3
合計	21	47,157	25,090	53.2	3,855,493	1,852,178	48.0
	22	43,826	23,914	54.6	3,579,460	1,720,775	48.1
	23	45,674	25,211	55.2	3,684,071	1,863,202	50.6
	24	45,958	23,874	51.9	3,661,853	1,752,403	47.9
	25	45,078	24,756	54.9	3,327,836	1,711,670	51.4

5 市民税（県民税）

5. 市 民 税 (県民税)

(1) 市県民税課税状況等

(単位：人、千円)

年度	均等割のみを納める者		所得割のみを納める者		均等割と所得割を納める者				合 計			
	納税義務者数	均等割額	納税義務者数	所得割額	納税義務者数	均等割額	所得割額	均等割を納める者		所得割を納める者		納税義務者数
								納税義務者数	均等割額	納税義務者数	所得割額	
22	1,177	3,531	0	0	12,327	36,981	1,056,807	13,504	40,512	12,327	1,056,807	13,504
23	1,139	3,417	0	0	12,142	36,426	1,037,409	13,281	39,843	12,142	1,037,409	13,281
24	999	2,997	0	0	12,228	36,684	1,106,316	13,227	39,681	12,228	1,106,316	13,227
25	1,003	3,009	0	0	12,130	36,390	1,074,614	13,133	39,399	12,130	1,074,614	13,133
26	1,010	3,535	0	0	12,019	42,067	1,067,299	13,029	45,602	12,019	1,067,299	13,029
22	256	768	0	0	744	2,232	59,955	1,000	3,000	744	59,955	1,000
23	245	735	0	0	751	2,253	61,743	996	2,988	751	61,743	996
24	223	669	0	0	739	2,217	65,481	962	2,886	739	65,481	962
25	206	618	0	0	745	2,235	62,638	951	2,853	745	62,638	951
26	191	669	0	0	769	2,692	66,868	960	3,361	769	66,868	960
22	54	162	0	0	91	273	7,128	145	435	91	7,128	145
23	39	117	0	0	111	333	8,310	150	450	111	8,310	150
24	48	144	0	0	162	486	12,644	210	630	162	12,644	210
25	64	192	0	0	158	474	13,297	222	666	158	13,297	222
26	59	207	0	0	131	459	9,880	190	666	131	9,880	190
22	797	2,391	0	0	2,165	6,495	106,627	2,962	8,886	2,165	106,627	2,962
23	827	2,481	0	0	2,207	6,621	105,128	3,034	9,102	2,207	105,128	3,034
24	825	2,475	0	0	2,243	6,729	104,686	3,068	9,204	2,243	104,686	3,068
25	834	2,502	0	0	2,270	6,810	104,888	3,104	9,312	2,270	104,888	3,104
26	858	3,003	0	0	2,271	7,949	114,560	3,129	10,952	2,271	114,560	3,129
22	2,284	6,852	0	0	15,327	45,981	1,230,517	17,611	52,833	15,327	1,230,517	17,611
23	2,250	6,750	0	0	15,211	45,633	1,212,590	17,461	52,383	15,211	1,212,590	17,461
24	2,095	6,285	0	0	15,372	46,116	1,289,127	17,467	52,401	15,372	1,289,127	17,467
25	2,107	6,321	0	0	15,303	45,909	1,255,437	17,410	52,230	15,303	1,255,437	17,410
26	2,118	7,414	0	0	15,190	53,167	1,258,607	17,308	60,581	15,190	1,258,607	17,308

(2) 平成25年度分所得割額の状況 (課税標準段階別)

(単位：千円)

課税標準額の段階	納税義務者数 (人)	総所得金額等							計
		総所得・山林所得 及び退職所得金額	分離長期譲渡所得 金額	分離短期譲渡所得 金額	株式等に係る譲渡 所得等の金額	上場株式等に係る 配当所得金額	先物取引に係る雑 所得等の金額		
10万円以下の金額	760	538,878	138,116	0	1,671	0	3,703	682,368	
10万円を超え 100万円以下の金額	6,480	9,104,841	51,488	5,206	32,917	809	0	9,195,261	
100万円を超え 200万円以下の金額	4,665	11,609,883	77,489	143	17,197	3,004	962	11,708,678	
200万円を超え 300万円以下の金額	1,829	6,955,852	10,201	0	5,919	4,188	11,396	6,987,556	
300万円を超え 400万円以下の金額	876	4,421,348	0	0	5,485	5,513	0	4,432,346	
400万円を超え 550万円以下の金額	343	2,184,180	5,135	0	20,771	7,568	0	2,217,654	
550万円を超え 700万円以下の金額	94	760,575	4,973	0	4,314	2,549	0	772,411	
700万円を超え 1,000万円以下の金額	69	706,209	8,191	0	4,932	9,521	0	728,853	
1,000万円を超える金額	74	1,404,311	5,438	0	93,190	1,477	0	1,504,416	
合計 (A)	15,190	37,686,077	301,031	5,349	186,396	34,629	16,061	38,229,543	
前年度 (B)	15,303	37,804,675	183,847	2,966	4,499	1,651	12,746	38,010,384	
対前年度比 (A)/(B)(%)	99.26	99.7	163.7	180.3	4,143.1	2,097.5	126.0	100.6	

所得控除額	課税標準							算出税額							税額控除額等	税額調整額	配当割額及び株式等譲渡所得割額の控除額	減免税額	所得割額	平均税率 (%)
	及び退職所得金額	分離長期譲渡所得金額	分離短期譲渡所得金額	株式等に係る譲渡所得等の金額	配当所得等に係る金額	上場株式等に係る金額	先物取引に係る雑所得等の金額	計	及び退職所得金額	分離長期譲渡所得金額	分離短期譲渡所得金額	株式等に係る譲渡所得等の金額	配当所得等に係る金額	上場株式等に係る金額						
517,684	37,737	122,016	0	1,571	0	3,360	164,684	2,232	3,659	0	46	0	101	6,038	928	0	3	0	5,107	5.9
5,573,256	3,531,592	51,488	5,206	32,912	807	0	3,622,005	211,639	1,544	281	842	15	0	214,321	18,735	172	163	0	194,955	6.0
4,963,115	6,646,774	77,489	142	17,195	3,002	961	6,745,563	398,620	2,324	8	309	54	29	401,344	17,931	52	189	0	382,969	6.0
2,517,174	4,438,685	10,201	0	5,916	4,184	11,396	4,470,382	266,248	306	0	106	75	342	267,077	6,168	0	177	0	260,535	6.0
1,422,138	2,999,215	0	0	5,482	5,511	0	3,010,208	179,919	0	0	99	99	0	180,117	1,689	0	74	0	178,292	6.0
634,956	1,549,226	5,135	0	20,771	7,566	0	1,582,695	92,939	154	0	373	136	0	93,602	526	0	16	0	92,700	6.0
187,304	573,272	4,973	0	4,314	2,548	0	585,107	34,393	149	0	78	46	0	34,666	164	0	89	0	34,412	6.0
148,045	558,168	8,190	0	4,931	9,519	0	580,808	33,487	246	0	89	171	0	33,993	106	0	151	0	33,605	6.0
149,130	1,255,183	5,438	0	93,188	1,477	0	1,355,286	75,307	163	0	2,685	27	0	78,182	469	0	382	0	76,032	6.0
16,112,802	21,589,852	284,930	5,348	186,280	34,614	15,717	22,116,741	1,294,784	8,545	289	4,627	623	472	1,309,340	46,716	224	1,244	7	1,258,607	6.0
16,147,914	21,664,748	175,871	2,966	4,493	1,646	12,746	21,862,470	1,299,274	5,274	160	98	29	383	1,305,218	48,460	385	936	0	1,255,430	6.0
99.8	99.6	61.7	180.3	1,717.0	2,102.9	123.3	101.2	99.65	162.02	180.6	1,557.9	2,148.3	2,148.3	100.3	96.4	58.2	132.9	-	100.3	

(3) 平成25年度分所得割額 (所得種別構成比)

(単位:人、千円、%)

所得種別	人員	所得金額	所得割額	構成比		
				人員	所得金額	所得割額
給 与	11,947	31,138,170	1,049,547	78.6	81.5	83.4
営 業	766	2,081,240	66,600	5.0	5.4	5.3
農 業	130	317,090	9,756	0.9	0.8	0.8
その他所得	2,188	3,451,696	96,458	14.4	9.3	7.6
小 計	15,031	3,708,196	1,222,361	98.9	97.0	97.1
譲渡所得 (分離課税)	総所得	159	607,881	36,246	1.1	1.6
	長期		301,031			0.8
	短期		5,349			0.0
	株式譲渡		186,396			0.5
	配当		34,629			0.1
	商品先物		16,061			0.0
合 計	15,190	38,229,543	1,258,607	100.0	100.0	100.0

(4) 市民税特別徴収納税義務者数

(単位:件)

平成22年度	平成23年度	平成24年度	平成25年度	平成26年度
1,455	1,497	1,498	1,558	1,602

(5) 法人市民税年度別調定額 (現年課税分)

(単位:人、千円)

年 度	21	22	23	24	25
納税義務者数	1,012	970	950	899	925
均 等 割	100,986	108,559	107,959	105,448	102,257
法 人 税 割	74,804	144,368	176,499	131,190	89,135
合 計	175,790	252,927	284,458	236,638	191,392

(6) 平成25年度法人市民税納税義務者内訳

区分	資本等の金額		50億円超		50億円以下 10億円超		10億円超		10億円以下 1億円超		1億円以下 1,000万円超		1,000万円以下		左記以外のもの	合計
	50人超	50人超	50人超	50人以下	50人超	50人以下	50人超	50人以下	50人超	50人以下	50人超	50人以下				
申告月	4月					1	1	10				41			53	
	5月			1	3	1	1	42			1	168			216	
	6月	3		23	3	2	19	21				51			122	
	7月	1		5			1	6				51			64	
	8月			1				4				47			52	
	9月			1				10			3	27			41	
	10月							11				35			46	
	11月						1	13			1	67			82	
	12月							2				21			23	
	1月						1	4				12			17	
	2月					1	1	33				113			148	
	3月			3		1	2	4				25			35	
合計	4	1	34	4	29	4	160	5			658			899		

6 固定資産税(都市計画税)

6. 固定資産税（都市計画税）

(1) 納税義務者数（各年度当初）

（単位：人）

区分		年度				
		22	23	24	25	26
固定資産税		15,085	15,014	14,935	14,865	14,741
内訳	土地	8,937	8,917	8,901	8,893	8,889
	家屋	12,214	12,613	12,085	12,018	11,950
	償却資産	421	419	421	439	429
都市計画税		8,136	8,096	8,044	8,013	7,966

（注）免税点未満を除く

(2) 評価額（各年度当初）

（単位：千円）

区分		年度				
		22	23	24	25	26
固定資産税	土地	107,104,328	100,659,740	96,233,792	92,212,318	88,998,979
	家屋	60,456,665	59,947,946	56,330,612	57,341,621	58,151,158
	償却資産	33,901,146	36,871,050	40,421,634	37,813,856	36,491,784
	計	201,462,139	197,478,736	192,986,038	187,367,795	183,641,921
都市計画税	土地	64,352,041	60,143,015	56,673,837	53,719,354	51,338,020
	家屋	30,606,322	30,873,605	28,364,410	28,882,833	29,278,803
	計	94,958,363	91,016,620	85,038,247	82,602,187	80,616,823

（注）免税点未満を除く

(3) 調定額 (各年度当初)

(単位：千円)

区分		年度				
		22	23	24	25	26
固定資産税		1,947,975	1,949,862	1,914,913	1,883,027	1,866,675
内訳	土地	681,791	648,524	622,347	602,004	586,883
	家屋	823,604	814,262	764,050	773,736	786,430
	償却資産	442,580	487,076	528,516	507,287	493,362
都市計画税		131,502	127,479	118,557	116,525	115,111

(注) 免税点未満を除く

(4) 課税標準 (各年度当初)

(単位：千円)

区分		年度				
		22	23	24	25	26
固定資産税	土地	48,721,207	46,345,888	44,470,472	43,003,800	41,853,094
	家屋	60,238,600	59,739,265	56,153,806	57,163,902	57,973,439
	償却資産	31,764,896	34,927,838	38,479,806	36,350,870	35,314,179
	計	140,724,703	141,012,991	139,104,084	136,518,572	135,140,712
都市計画税	土地	35,567,025	33,295,203	31,309,851	29,773,343	28,488,982
	家屋	30,992,356	30,665,280	28,187,958	28,705,469	29,101,439
	計	66,559,381	63,960,483	59,497,809	58,478,812	57,590,421

(注) 免税点未満を除く

(5) 交付金内訳 (各年度当初)

(単位：千円)

年度	22		23		24		25		26	
	算定標準額	交付金額	算定標準額	交付金額	算定標準額	交付金額	算定標準額	交付金額	算定標準額	交付金額
国	487,322	6,822	485,046	6,791	461,164	6,456	457,788	6,409	454,499	6,363
県	3,927,566	54,986	74,713	1,042	73,017	1,022	69,931	979	52,839	739
合計	4,414,888	61,808	559,759	7,832	534,181	7,478	527,719	7,388	507,338	7,102

(6) 地積(床面積) 評価額内訳(各年度当初)

年度 区分	22		23		24		25		26		
	地積・床面積 (㎡)	評価額 (千円)	地積・床面積 (㎡)	評価額 (千円)	地積・床面積 (㎡)	評価額 (千円)	地積・床面積 (㎡)	評価額 (千円)	地積・床面積 (㎡)	評価額 (千円)	
土地	一般田	41,475,323	5,075,517	41,467,579	5,074,488	41,468,212	5,074,257	41,454,055	5,072,415	41,297,367	5,055,119
	一般畑	1,602,091	88,337	1,560,156	87,338	1,559,714	87,199	1,545,580	86,352	1,534,533	85,832
	宅地	8,924,567	100,476,391	8,804,157	94,033,452	8,948,280	89,657,594	8,941,021	85,638,223	8,948,809	82,453,778
	池沼	5,942,900	452,345	5,942,828	452,339	5,940,572	452,261	5,940,569	452,261	5,940,563	452,260
	山林	89,480,995	636,399	89,137,304	636,814	89,444,853	638,127	89,482,474	639,304	86,930,528	623,307
	牧場	17,022	885	17,022	885	17,022	885	17,022	885	17,022	885
	原野	3,529,282	70,697	3,520,503	70,400	3,520,089	70,392	3,491,299	69,313	3,489,531	69,192
	雑種地	1,677,293	303,757	1,689,761	304,024	1,689,604	253,077	1,709,138	253,565	1,708,514	258,606
	合計	152,649,473	107,104,328	152,139,310	100,659,740	152,588,346	96,233,792	152,581,158	92,212,318	149,866,867	88,998,979
	木造	2,457,367	25,369,818	2,445,746	26,087,615	2,433,460	24,422,950	2,419,241	24,954,157	2,409,467	25,686,172
木造以外	1,070,931	35,086,847	1,024,221	33,860,331	1,078,407	31,907,662	1,084,024	32,387,464	1,076,726	32,464,986	
合計	3,528,298	60,456,665	3,469,967	59,947,946	3,511,867	56,330,612	3,503,265	57,341,621	3,486,193	58,151,158	

(注) 免税点未滿を除く

(7) 平成26年度土地地目別内訳(当初)

地目	区分	地積 (㎡)	構成比 (%)	決定価格 (千円)	構成比 (%)	課税標準 (千円)	構成比 (%)	筆数 (筆)	単価当り価格(円/㎡)	
									平均価格	最高価格
田	一般田	41,297,367	27.6	5,055,119	5.7	5,054,829	12.1	29,516	122	163
	一般畑	1,534,533	1.0	85,832	0.1	85,818	0.2	7,526	54	78
宅地	小規模住宅用地	2,246,650	1.5	24,895,266	28.0	4,142,099	9.9	21,505	10,934	34,884
	その他のもの	3,270,388	2.2	24,548,149	27.6	8,150,187	19.5	18,821	7,480	34,884
	非住宅用地 (商業地等)	3,431,771	2.3	33,010,363	37.1	23,027,077	55.0	8,632	9,604	35,396
	計	8,948,809	6.0	82,453,778	92.6	35,319,363	84.4	48,958	9,170	35,396
池沼		5,940,563	4.0	452,260	0.5	452,260	1.1	3,445	76	80
山林		86,930,528	58.0	623,307	0.7	622,414	1.5	25,238	6	40
牧場		17,022	0.0	885	0.0	885	0.0	14	52	52
原野		3,489,531	2.3	69,192	0.1	69,191	0.2	6,407	15	52
雑種地		1,708,514	1.1	258,606	0.3	248,334	0.6	4,767	131	9,883
合計		149,866,867	100.0	88,998,979	100.0	41,853,094	100.0	125,871	498	—

(注) 免税点未満を除く(ただし、平均価格は免税点未満を含む)

(8) 平成26年度家屋種類別内訳(当初)

区分	棟数 (棟)	床面積 (㎡)	構成比 (%)	決定価格 (千円)	構成比 (%)	1㎡当り価格 (円)	
木 造	専用住宅	9,576	64.3	21,023,575	81.8	13,575	
	共同住宅	52	0.6	373,859	1.5	26,596	
	併用住宅	708	4.9	1,060,143	4.1	8,965	
	農家住宅	16	0.1	1,897	0.0	849	
	事業用建物	248	1.6	455,012	1.8	11,969	
	工場・倉庫・土蔵	5,823	24.0	2,140,880	8.3	3,708	
	附属家	2,110	4.6	630,806	2.5	5,689	
	計	18,533	2,409,467	100.0	25,686,172	100.0	10,661
	非 木 造	事務所・店舗 百貨店・銀行	375	16.8	7,426,803	22.9	41,013
		住宅・アパート	792	19.5	7,928,669	24.4	37,786
病院・ホテル		27	2.4	1,526,454	4.7	59,492	
工場・倉庫・市場		1,737	50.1	12,602,785	38.8	23,348	
その他		1,561	11.2	2,980,275	9.2	24,757	
計		4,492	1,076,726	100.0	32,464,986	100.0	30,152
合計		23,025	3,486,193	—	58,151,158	—	16,680

(注) 免税点未滿を除く

(9) 平成26年度新增分及び減少分家屋(当初)

区 分		棟 数 (棟)	床 面 積 (㎡)	決 定 価 格 (千円)	1㎡当り価格 (円)	
新 増 分	木 造	専用住宅	105	15,153	771,807	50,934
		共同住宅	0	0	0	0
		併用住宅	3	500	24,335	48,670
		農家住宅	0	0	0	0
		事業用建物	2	233	12,968	55,657
		工場・倉庫・土蔵	5	349	7,764	22,246
		附 属 家	10	347	10,920	31,470
		合 計	125	16,582	827,794	49,921
	非 木 造	事務所・店舗 百貨店・銀行	4	563	56,431	100,233
		住宅・アパート	6	938	68,283	72,796
		病院・ホテル	0	0	0	0
		工場・倉庫・市場	15	4,885	183,554	37,575
		そ の 他	21	1,027	49,498	48,197
合 計		46	7,413	357,766	48,262	
減 少 分	木 造	専用住宅	96	13,583	74,865	5,512
		共同住宅	1	60	78	1,300
		併用住宅	8	962	6,194	6,439
		農家住宅	0	0	0	0
		事業用建物	1	262	2,160	8,244
		工場・倉庫・土蔵	49	4,906	12,880	2,625
		附 属 家	30	2,778	7,491	2,697
		合 計	185	22,551	103,668	4,597
	非 木 造	事務所・店舗 百貨店・銀行	7	1,127	32,847	29,146
		住宅・アパート	1	239	4,089	17,109
		病院・ホテル	0	0	0	0
		工場・倉庫・市場	9	1,392	13,352	9,592
		そ の 他	16	1,677	74,725	44,559
合 計		33	4,435	125,013	28,188	

(10) 平成25年度新築住宅の軽減等（当初）

区 分		戸数 (戸)	床面積 (㎡)	軽減税額 (千円)
法附則第15条の6	第1項 新築住宅	294	30,424	11,250
	第2項 新築住宅 (中高層耐火建築物)	6	720	369
法附則第15条の7	第1項 認定長期優良住宅	25	2,977	1,209
	第2項 認定長期優良住宅 (中高層耐火建築物)	0	0	0
合 計		325	34,121	12,828

(11) 償却資産課税標準額及び納税義務者数内訳 (各年度当初) (単位：千円)

種別	年度	22	23	24	25	26	
市長が価格を決定したもの	構 築 物	2,263,519	2,204,471	2,237,598	2,173,904	2,116,399	
	機械及び装置	9,511,178	8,617,722	11,891,993	10,234,108	9,317,204	
	船 舶	337	442	150	201	113	
	航 空 機	0	0	0	0	0	
	車両及び運搬具	44,678	78,349	149,636	168,131	133,836	
	工具器具及び備品	1,979,663	1,713,720	1,817,059	1,668,006	1,614,983	
	小 計	13,799,375	12,614,704	16,096,436	14,244,350	13,182,535	
	法389条関係	総務大臣が価格等を決定し配分したもの	17,954,316	22,304,237	22,376,306	22,100,911	22,127,191
		県知事が価格等を決定し配分したもの	11,205	8,897	7,064	5,609	4,453
		小 計	17,965,521	22,313,134	22,383,370	22,106,520	22,131,644
合 計	31,764,896	34,927,838	38,479,806	36,350,870	35,314,179		
納税義務者数(人)	421	419	421	440	429		

(注) 免税点未滿を除く

7 諸 税

7. 諸 税

(1) 軽自動車税

ア 調定額 (各年度7月1日現在)

(単位：千円)

区 分		年 度				
		22	23	24	25	26
原動機付 自転車	50cc以下	1,342	1,278	1,220	1,155	1,109
	90cc以下	108	104	98	94	91
	125cc以下	86	110	122	130	128
	ミニカー	70	68	68	78	67
軽自動車	2輪	595	602	598	595	616
	3輪	0	0	0	0	0
	4輪乗用	58,204	59,320	60,155	61,578	63,320
	4輪貨物	21,151	20,931	20,900	20,750	20,392
小型特殊	農耕作業用	2,570	2,497	2,441	2,401	2,360
	その他	1,636	1,666	1,787	1,890	1,935
2輪の小型自動車		956	996	972	1,000	1,016
合 計		86,718	87,572	88,361	89,671	91,034

イ 車種別課税台数 (各年度7月1日現在)

(単位：台)

区 分		年 度				
		22	23	24	25	26
原動機付 自転車	50cc以下	1,342	1,278	1,220	1,155	1,118
	90cc以下	90	87	82	78	76
	125cc以下	54	69	76	81	80
	ミニカー	28	27	27	31	27
軽自動車	2輪	248	251	249	248	257
	3輪	0	0	0	0	0
	4輪乗用	8,084	8,239	8,355	8,553	8,975
	4輪貨物	5,298	5,243	5,236	5,199	5,204
小型特殊	農耕作業用	2,570	2,497	2,441	2,401	2,360
	その他	381	388	416	440	459
2輪の小型自動車		239	249	243	250	258
合 計		18,334	18,328	18,345	18,436	18,815

(2) 市たばこ税最終調定額

区 分 \ 年 度	21	22	23	24	25
本 数 (千本)	54,407	48,463	44,822	44,125	42,991
税 額 (千円)	177,157	178,594	203,088	199,207	218,848

(注) 22年度において税率の変更あり

(3) 入湯税最終調定額

区 分 \ 年 度	21	22	23	24	25
特別徴収義務者数 (社)	2	2	2	2	2
入 湯 客 数 (人)	54,381	47,791	46,463	46,365	44,464
調 定 額 (千円)	8,157	7,169	6,969	6,955	6,670

(4) 国民健康保険税

① 加入状況

(単位：世帯、人、%)

区分	年度	21		22		23		24		25	
		うち介護分		うち介護分		うち介護分		うち介護分		うち介護分	
国保加入者	世帯数	5,243	2,795	5,190	2,762	5,128	2,773	5,072	2,717	4,956	2,562
	被保険者数	9,467	3,633	9,322	3,604	9,115	3,607	8,971	3,495	8,698	3,254
加入率	世帯	43.2	23.0	43.0	22.9	42.7	23.1	42.7	22.9	41.9	21.7
	被保険者	25.0	9.6	24.9	9.6	24.9	9.8	24.7	9.6	24.3	9.1
世帯数		12,150		12,081		12,004		11,868		11,818	
人口		37,907		37,367		36,675		36,267		35,827	

(注) 国保加入者、世帯数、人口は年間平均値(3月～翌年2月)

② 賦課割合及び税率

	21			22			23			24			25		
	医療分	支援金分	介護分	医療分	支援金分	介護分	医療分	支援金分	介護分	医療分	支援金分	介護分	医療分	支援金分	介護分
所得割	43.7	45.9	34.1	40.4	42.7	30.0	38.2	40.6	37.7	40.0	42.5	39.0	38.0	39.9	38.1
資産割	9.0	10.2	11.0	9.3	10.6	11.9	9.8	10.4	9.8	9.2	9.4	9.0	9.6	10.0	8.1
均等割	30.8	28.5	35.9	32.7	30.3	38.3	34.8	33.8	34.6	33.9	32.8	34.2	34.8	34.0	34.9
平等割	16.5	15.4	19.0	17.6	16.5	19.9	17.2	15.6	17.8	16.9	15.3	17.8	17.6	16.1	18.9
所得割 (%)	5.0	1.8	1.0	5.0	1.8	1.0	5.7	1.8	1.5	5.7	1.8	1.5	5.7	1.8	1.5
資産割 (%)	18.0	7.0	7.0	18.0	7.0	7.0	23.0	7.0	7.0	23.0	7.0	7.0	23.0	7.0	7.0
均等割 (円)	19,000	6,000	8,000	19,000	6,000	8,000	25,000	7,200	9,000	25,000	7,200	9,000	25,000	7,200	9,000
平等割 (円)	19,400	6,200	5,400	19,400	6,200	5,400	23,000	6,200	6,000	23,000	6,200	6,000	23,000	6,200	6,000
税 率															

② 調定及び収入状況

区 分		年 度				
		21	22	23	24	25
現年度分	調定額 (千円)	756,601	704,093	821,930	828,880	793,997
	収入済額 (千円)	698,928	656,167	765,210	778,219	746,341
	収納率 (%)	92.38	93.19	93.10	93.89	94.00
	1世帯当たり 調定額 (円)	144,307	135,663	160,283	163,423	160,209
	1人当たり 調定額 (円)	79,920	75,530	90,173	92,395	91,285
過年度分	調定額 (千円)	177,805	184,754	173,539	171,635	158,175
	収入済額 (千円)	34,605	36,578	48,323	56,400	60,027
	収納率 (%)	19.46	19.80	27.85	32.86	37.95
	1世帯当たり 調定額 (円)					
	1人当たり 調定額 (円)					
合 計	調定額 (千円)	934,405	888,847	995,469	1,000,514	952,172
	収入済額 (千円)	733,533	692,745	813,533	834,619	806,368
	収納率 (%)	78.50	77.94	81.72	83.42	84.69
	1世帯当たり 調定額 (円)					
	1人当たり 調定額 (円)					
加入世帯数 (世帯)		5,243	5,190	5,128	5,072	4,956
加入者数 (人)		9,467	9,322	9,115	8,971	8,698

④ 保険給付状況

(単位：千円)

年度 項目	21	22	23	24	25
療養諸費	2,375,571	2,316,001	2,381,179	2,437,515	2,354,670
高額療養費	292,089	273,545	298,546	335,835	301,252
移送費	0	0	12	0	0
出産育児諸費	10,220	12,126	9,635	13,417	8,344
葬祭諸費	3,510	3,250	2,550	2,500	2,800
合計	2,681,390	2,604,922	2,691,922	2,789,267	2,667,066

8 徵

収

8. 徴 収

(1) 督促状発付件数

(単位：件)

区 分		年 度				
		21	22	23	24	25
市 民 税	個人市民税 (普通徴収)	5,555	4,178	4,175	4,137	3,858
	個人市民税 (特別徴収)	149	123	125	140	146
	法人市民税	50	52	40	34	29
	小計	5,754	4,353	4,340	4,311	4,033
固定資産税		5,967	5,653	5,653	5,811	5,364
軽自動車税		2,086	1,965	2,399	2,233	2,067
計		13,807	11,971	12,392	12,355	11,464
国民健康保険税		6,275	5,771	5,830	5,416	5,016

(2) 平成25年度財産差押状況

(単位：件、千円)

区 分 種 別	繰越分		平成25年度 新規分		合 計		内 訳					
	件数	税額	件数	税額	件数	税額	差押執行		差押解除		差押中	
							件数	税額	件数	税額	件数	税額
動 産	3	25			3	25					3	25
不動産	6	17,523			6	17,523					6	17,523
債 権	50	5,793	193	27,130	243	32,923	140	13,831	20	3,410	83	15,682
計	59	23,341	193	27,130	252	50,471	140	13,831	20	3,410	92	33,230

(3) 平成25年度交付要求状況

(単位：件、千円)

繰 越 分		新規要求分		合 計					
件数	税 額	件数	税 額	件数	税 額	内 訳		件数	税 額
20	48,136	25	6,053	45	54,189	配当受領		9	893
						取下・取消		9	28,825
						競 落 (未配当等)		5	2,133
						要求中		22	22,338

(4) 不納欠損処分状況

(単位：件、千円)

税目	21		22		23		24		25	
	件数	金額	件数	金額	件数	金額	件数	金額	件数	金額
個人市民税	119	3,310	131	4,130	109	6,144	121	7,518	135	6,307
法人市民税	22	2,075	2	36	12	929	14	711	16	1,054
固定資産税	155	16,534	251	118,649	154	21,365	78	5,299	90	11,650
軽自動車税	58	308	76	343	66	386	43	304	39	288
都市計画税	-	1,253	-	8,814	-	1,516	-	381	-	804
計	354	23,480	460	131,972	341	30,340	256	14,213	280	20,103
国民健康保険税	151	13,419	174	17,864	123	9,794	76	5,409	63	4,419

(5) 督促手数料、延滞金状況

(単位：件、千円)

税目	21		22		23		24		25		
	件数	金額	件数	金額	件数	金額	件数	金額	件数	金額	
市税	督促手数料	9,384	469	10,272	514	12,374	619	12,234	612	12,350	618
	延滞金	-	3,288	-	6,827	-	11,043	-	11,937	-	11,724
国保税	督促手数料	4,114	206	4,210	211	5,102	255	5,723	286	5,403	270
	延滞金	-	667	-	1,767	-	2,796	-	4,764	-	6,895

9 そ の 他

9. その他の他
(1) 大野市税一覧表

税目	区分	課税客体	納税義務者	賦課期日	課税標準及び税率	申告期限	納期限																													
市民税		<ul style="list-style-type: none"> 市内に住所を有する個人（均等割・所得割） 市内に事務所・事業所を有する法人（均等割・法人税割） 市内に寮・宿泊所・クラブ・その他これらに類する施設を有する法人で、市内に事務所・事業所を有しない者及び市内に事務所・事業所・寮を有する法人でない社団又は財団で代表者又は管理人の定めのある者（均等割） 		個人市民税 1月1日	◎個人均等割 5,000円 (市民税 3,500円) (県民税 1,500円) ◎個人所得割 一律 6.0% ◎法人均等割 <table border="1"> <thead> <tr> <th>資本等区分</th> <th>従業員数</th> <th>税率</th> </tr> </thead> <tbody> <tr> <td>50億円超</td> <td>50人超</td> <td>3,600千円</td> </tr> <tr> <td>10億円超</td> <td>50人超</td> <td>2,100千円</td> </tr> <tr> <td>50億円以下</td> <td>50人以下</td> <td>492千円</td> </tr> <tr> <td>10億円超</td> <td>50人超</td> <td>480千円</td> </tr> <tr> <td>1億円超</td> <td>50人以下</td> <td>192千円</td> </tr> <tr> <td>1,000万円超</td> <td>50人超</td> <td>180千円</td> </tr> <tr> <td>1億円以下</td> <td>50人以下</td> <td>156千円</td> </tr> <tr> <td>1,000万円以下</td> <td>50人超</td> <td>144千円</td> </tr> <tr> <td>上記以外</td> <td></td> <td>60千円</td> </tr> </tbody> </table>	資本等区分	従業員数	税率	50億円超	50人超	3,600千円	10億円超	50人超	2,100千円	50億円以下	50人以下	492千円	10億円超	50人超	480千円	1億円超	50人以下	192千円	1,000万円超	50人超	180千円	1億円以下	50人以下	156千円	1,000万円以下	50人超	144千円	上記以外		60千円	【個人】 個人申告書 3月15日 給与支払報告書 1月31日 【法人】 法人市民税申告期限 毎月（6月～翌年5月）分 徴収の翌月10日 納期特例 6月～11月 12月10日 12月～5月 6月10日 【法人】 申告期限と同じ
資本等区分	従業員数	税率																																		
50億円超	50人超	3,600千円																																		
10億円超	50人超	2,100千円																																		
50億円以下	50人以下	492千円																																		
10億円超	50人超	480千円																																		
1億円超	50人以下	192千円																																		
1,000万円超	50人超	180千円																																		
1億円以下	50人以下	156千円																																		
1,000万円以下	50人超	144千円																																		
上記以外		60千円																																		
固定資産税		固定資産 <ul style="list-style-type: none"> 土地 家屋 償却資産 	固定資産の所有者	1月1日	・税率 100分の1.4 ・免税点 300,000円 200,000円 1,500,000円	・償却資産申告 4月30日 1月31日 ・住宅用地の申告 12月25日 1月31日 翌年2月末日																														
軽自動車税		原動機付自転車 軽自動車 小型特殊自動車 2輪の小型自動車	軽自動車等の保有者（所有権留保付売買があった場合は買主を保有者とみなす。）	4月1日	原動機付自転車 50cc以下 1,000円 90cc以下 1,200円 125cc以下 1,600円 ミニカー 2,500円 2輪 2,400円 3輪 3,100円 4輪以上乗用 5,500円 貨物 7,200円 軽自動車 営業用 3,000円 家用 4,000円 2輪の小型自動車 2,400円 小型特殊自動車 1,000円 その他 4,300円 4,000円	・取得申告 5月31日 所有者等となった日から15日以内 ・変更申告 変更が生じた日から15日以内 ・廃車申告 所有者等でなくなった日から30日以内																														

税目	区分	課税客体	納税義務者	賦課期日	課税標準及び税率	申告期限	納期限
たばこ税		たばこの販売	卸売販売業者等		平成25年4月1日から 旧3級品以外は1,000本につき5,262円 旧3級品は1,000本につき2,495円	翌月末日	翌月末日
入湯税		鉱泉浴場における 入湯	入湯客		昭和63年4月1日から 入湯客1人1日について150円	翌月15日	翌月15日
都市計画税		用途地域内の土地 及び家屋	土地・家屋所有者	1月1日	・税率 100分の0.2		固定資産税の納期と同じ
国有資産等所在 市町村交付金		国及び地方公共団 体所有の固定資産	国・地方公共団体	前年度の 3月31日	・税率 算定標準額の100分の1.4 ・課税標準額 前年度の3月31日における国有財産台帳の固定資産 価格		6月30日

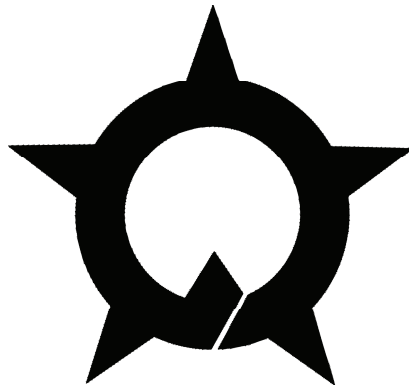
(2) 税率の変遷

年度 税目	10	11～15	16～18	19	20～																																																											
個人市民税 (均等割)	市民税 2,000 円 県民税 1,000 円	同左	市民税 3,000 円 県民税 1,000 円	同左	同左																																																											
個人市民税 (所得割)	市民税 200 万円以下 3% 200 万超 8% 700 万超 12%	200 万円以下 3% 200 万超 8% 700 万超 10%	同左	一律 6%	同左																																																											
	県民税 700 万以下 2% 700 万超 3%	同左	同左	一律 4%	同左																																																											
法人市民税 (均等割)	<table border="1"> <thead> <tr> <th>資本等区分</th> <th>従業者数</th> <th>税率</th> </tr> </thead> <tbody> <tr> <td>50 億円超</td> <td>50 人超</td> <td>3,600 千円</td> </tr> <tr> <td>10 億円超</td> <td>50 人超</td> <td>2,100 千円</td> </tr> <tr> <td>50 億円以下</td> <td>50 人以下</td> <td>492 千円</td> </tr> <tr> <td>1 億円超</td> <td>50 人超</td> <td>480 千円</td> </tr> <tr> <td>10 億円以下</td> <td>50 人以下</td> <td>192 千円</td> </tr> <tr> <td>1,000 万円超</td> <td>50 人超</td> <td>180 千円</td> </tr> <tr> <td>1 億円以下</td> <td>50 人以下</td> <td>156 千円</td> </tr> <tr> <td>1,000 万円以下</td> <td>50 人超</td> <td>144 千円</td> </tr> <tr> <td></td> <td>50 人以下</td> <td>60 千円</td> </tr> </tbody> </table>	資本等区分	従業者数	税率	50 億円超	50 人超	3,600 千円	10 億円超	50 人超	2,100 千円	50 億円以下	50 人以下	492 千円	1 億円超	50 人超	480 千円	10 億円以下	50 人以下	192 千円	1,000 万円超	50 人超	180 千円	1 億円以下	50 人以下	156 千円	1,000 万円以下	50 人超	144 千円		50 人以下	60 千円	同左	同左	<table border="1"> <thead> <tr> <th>資本等区分</th> <th>従業者数</th> <th>税率</th> </tr> </thead> <tbody> <tr> <td>50 億円超</td> <td>50 人超</td> <td>3,600 千円</td> </tr> <tr> <td>10 億円超</td> <td>50 人超</td> <td>2,100 千円</td> </tr> <tr> <td>10 億円超</td> <td>50 人以下</td> <td>492 千円</td> </tr> <tr> <td>1 億円超</td> <td>50 人超</td> <td>480 千円</td> </tr> <tr> <td>10 億円以下</td> <td>50 人以下</td> <td>192 千円</td> </tr> <tr> <td>1,000 万円超</td> <td>50 人超</td> <td>180 千円</td> </tr> <tr> <td>1 億円以下</td> <td>50 人以下</td> <td>156 千円</td> </tr> <tr> <td>1,000 万円以下</td> <td>50 人超</td> <td>144 千円</td> </tr> <tr> <td></td> <td>上記以外</td> <td>60 千円</td> </tr> </tbody> </table>	資本等区分	従業者数	税率	50 億円超	50 人超	3,600 千円	10 億円超	50 人超	2,100 千円	10 億円超	50 人以下	492 千円	1 億円超	50 人超	480 千円	10 億円以下	50 人以下	192 千円	1,000 万円超	50 人超	180 千円	1 億円以下	50 人以下	156 千円	1,000 万円以下	50 人超	144 千円		上記以外	60 千円
資本等区分	従業者数	税率																																																														
50 億円超	50 人超	3,600 千円																																																														
10 億円超	50 人超	2,100 千円																																																														
50 億円以下	50 人以下	492 千円																																																														
1 億円超	50 人超	480 千円																																																														
10 億円以下	50 人以下	192 千円																																																														
1,000 万円超	50 人超	180 千円																																																														
1 億円以下	50 人以下	156 千円																																																														
1,000 万円以下	50 人超	144 千円																																																														
	50 人以下	60 千円																																																														
資本等区分	従業者数	税率																																																														
50 億円超	50 人超	3,600 千円																																																														
10 億円超	50 人超	2,100 千円																																																														
10 億円超	50 人以下	492 千円																																																														
1 億円超	50 人超	480 千円																																																														
10 億円以下	50 人以下	192 千円																																																														
1,000 万円超	50 人超	180 千円																																																														
1 億円以下	50 人以下	156 千円																																																														
1,000 万円以下	50 人超	144 千円																																																														
	上記以外	60 千円																																																														
法人市民税 (法人税割)	100 分の 14.7	同左	同左	同左	同左																																																											

年度 税目	26～																														
個人市民税 (均等割)	市民税 3,500 円 県民税 1,500 円 (H26～H35 年度までの 10 年間、市県民税 ともに標準税額に 500 円加算される)																														
個人市民税 (所得割)	一律 6%																														
法人市民税 (均等割)	一律 4%																														
法人市民税 (法人税割)	<table border="1"> <thead> <tr> <th>資本等区分</th> <th>従業者数</th> <th>税率</th> </tr> </thead> <tbody> <tr> <td>50 億円超</td> <td>50 人超</td> <td>3,600 千円</td> </tr> <tr> <td>10 億円超</td> <td>50 人超</td> <td>2,100 千円</td> </tr> <tr> <td>50 億円以下</td> <td>50 人以下</td> <td>492 千円</td> </tr> <tr> <td>1 億円超</td> <td>50 人超</td> <td>480 千円</td> </tr> <tr> <td>10 億円以下</td> <td>50 人以下</td> <td>192 千円</td> </tr> <tr> <td>1,000 万円超</td> <td>50 人超</td> <td>180 千円</td> </tr> <tr> <td>1 億円以下</td> <td>50 人以下</td> <td>156 千円</td> </tr> <tr> <td>1,000 万円</td> <td>50 人超</td> <td>144 千円</td> </tr> <tr> <td>以下</td> <td>50 人以下</td> <td>60 千円</td> </tr> </tbody> </table>	資本等区分	従業者数	税率	50 億円超	50 人超	3,600 千円	10 億円超	50 人超	2,100 千円	50 億円以下	50 人以下	492 千円	1 億円超	50 人超	480 千円	10 億円以下	50 人以下	192 千円	1,000 万円超	50 人超	180 千円	1 億円以下	50 人以下	156 千円	1,000 万円	50 人超	144 千円	以下	50 人以下	60 千円
資本等区分	従業者数	税率																													
50 億円超	50 人超	3,600 千円																													
10 億円超	50 人超	2,100 千円																													
50 億円以下	50 人以下	492 千円																													
1 億円超	50 人超	480 千円																													
10 億円以下	50 人以下	192 千円																													
1,000 万円超	50 人超	180 千円																													
1 億円以下	50 人以下	156 千円																													
1,000 万円	50 人超	144 千円																													
以下	50 人以下	60 千円																													
法人市民税 (法人税割)	100 分の 12.1 (H26.10 月以降に事業年度を迎える法人から)																														

年度 税目	10	11～14	15～17	18～22	23～24	25～
固定資産税	100分の1.4	同左	同左	同左	同左	同左
軽自動車税	原動機付自転車 50cc以下 1,000円 90cc以下 1,200円 125cc以下 1,600円 ミニカー 2,500円 軽自動車 2輪 2,400円 3輪 3,100円 4輪 乗用 5,500円 営業用 7,200円 自家用 貨物 3,000円 営業用 4,000円 自家用 雪上車 2,400円 小型特殊自動車 1,000円 農耕作業用 4,300円 その他 4,000円 2輪の小型自動車 4,000円	同左	同左	同左	同左	同左
市たばこ税	1,000本につき 2,434円	1,000本につき 2,668円	1,000本につき 2,977円 (H15.7.1以降)	1,000本につき 3,298円 (H18.7.1以降)	1,000本につき 4,618円 (H22.10.1以降)	1,000本につき 5,262円 (H25.4.1以降)
特別土地 保有税	保有 100分の1.4 取得 100分の3	同左	平成15年度より税制 改正により課税停止	同左	同左	同左
入湯税	1人1日150円	同左	同左	同左	同左	同左
都市計画税	100分の0.2	同左	同左	同左	同左	同左

税目	年度	26
固定資産税	100分の1.4	
	原動機付自転車	
	50cc以下	1,000円
	90cc以下	1,200円
	125cc以下	1,600円
	ミニカー	2,500円
	軽自動車	
	2輪	2,400円
	3輪	3,100円
	4輪	
	乗用	
	営業用	5,500円
	自家用	7,200円
	貨物	
	営業用	3,000円
	自家用	4,000円
	雪上車	2,400円
	小型特殊自動車	
	農耕作業用	1,000円
	その他	4,300円
	2輪の小型自動車	4,000円
市たばこ税	1,000本につき	5,262円
特別土地保有税	平成15年度の税制改正により課税停止	
入湯税	1人1日	150円
都市計画税	100分の0.2	



平成26年度 市税概要

発行月 平成27年3月
発行 大野市
編集 企画総務部税務課