

平成 2 7 年 度

市 税 概 要



大 野 市

目 次

1. 大野市の概況

(1) 市の位置	1
(2) 人口等の推移	2

2. 税務行政機構

(1) 大野市行政機構	3
(2) 税務機構および事務分掌	4
(3) 税務職員数	5
(4) 税務職員1人当たりの人口等	5
(5) 徴税費の状況	6

3. 財政状況

(1) 平成26年度一般会計決算額	7
(2) 平成27年度一般会計予算額	8
(3) 一般会計歳入決算の推移	9～10

4. 市税(総括)

(1) 平成26、27年度市税予算比較表	11
(2) 市税負担状況	11
(3) 市税税目別構成比	12
(4) 平成26年度市税徴収実績	13
(5) 市税年度別決算状況及び徴収実績	14
(6) 市税口座振替利用状況	15

5. 市民税(県民税)

(1) 市県民税課税状況等	16
(2) 平成27年度分所得割額の状況(課税標準段階別)	17～18
(3) 平成27年度分所得割額の状況(所得種別構成比)	19
(4) 市民税特別徴収納税義務者数	19
(5) 法人市民税年度別調定額	19
(6) 平成26年度法人市民税納税義務者内訳	20

6. 固定資産税(都市計画税)

(1) 納税義務者数	21
(2) 評価額	21
(3) 調定額	22
(4) 課税標準	22
(5) 交付金内訳	22
(6) 地積(床面積)評価額内訳	23
(7) 平成27年度土地目別調	24
(8) 平成27年度家屋種類別調	25
(9) 平成27年度新增分および減少分家屋調	26
(10) 平成27年度新築住宅の軽減等調	27
(11) 償却資産課税標準額および納税義務者数内訳	28

7. 諸税

(1) 軽自動車税	29
(2) 市たばこ税	30
(3) 入湯税	30
(4) 国民健康保険税	31～34

8. 徴収

(1) 督促状発付件数	35
(2) 平成26年度財産差押状況	35
(3) 平成26年度交付要求状況	35
(4) 不納欠損処分状況	36
(5) 督促手数料、延滞金状況	36

9. その他

(1) 大野市税一覧表	37～38
(2) 税率の変遷	39～42

1 大野市の概況

1. 大野市の概況

(1) 市の位置

福井県の東部に位置し、北は石川県白山市と勝山市、東と南は岐阜県高山市・郡上市・関市・本巣市・揖斐川町、西は福井市と今立郡池田町に接しています。総面積は、872.43k㎡で、福井県内最大です。市域の約87%を森林が占めています。

交通は国道157号が南北に、国道158号が東西に走り、東は東海北陸自動車道、西は北陸自動車道に連絡しています。JR越美北線（九頭竜線）が国道158号にほぼ平行して走り、福井駅でJR北陸本線と接続しています。

東	経	136° 24' 57"	～	136° 49' 56"
北	緯	35° 45' 01"	～	36° 05' 11"
標高（最高）		2,095m		（三の峰避難小屋付近）
標高（最低）		150m		（真名川・九頭竜川合流地点付近）
面積		872.43 k㎡		
東西		約 37.5 k m		
南北		約 37.2 k m		
市役所の所在地		福井県大野市天神町1番1号		

東	経	136° 29' 15"
北	緯	35° 58' 48"
標高		175m



(2) 人口等の推移 (各年4月1日現在)

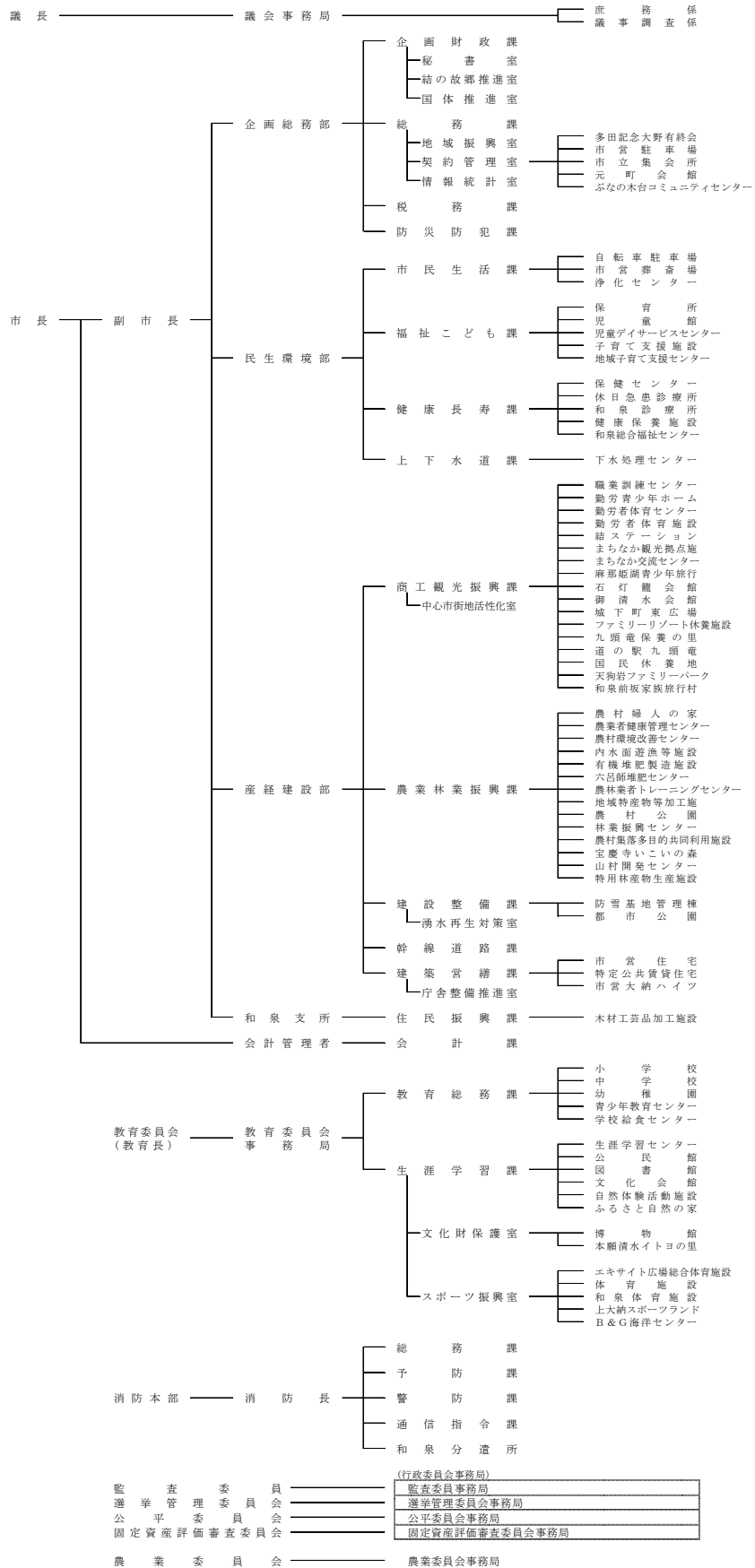
年 区分	23	24	25	26	27
世帯数	12,035	11,933	11,801	11,768	11,708
人口	36,972	36,392	35,987	35,487	35,026
男	17,579	17,313	17,140	16,894	16,680
女	19,393	19,079	18,847	18,593	18,346
1世帯当たり人口	3.07	3.05	3.05	3.02	2.99
1km ² 当たり人口	42.38	41.72	41.26	40.68	40.15

(注) 世帯数、人口は外国人を含む

2 稅 務 行 政 機 構

2. 税務行政機構

(1) 大野市行政機構（市長部局、平成27年4月1日現在）



(2) 税務機構及び事務分掌

部	課	係	事 務 分 掌
企 画 総 務 部	税 務 課	市 民 税 グ ル ー プ	1 市税等の基本的な企画及び調査研究に関すること。
			2 市民税（法人及び個人）及び県民税の賦課に関すること。
			3 市たばこ税、鉱産税及び入湯税の賦課に関すること。
			4 国民健康保険税の賦課に関すること。
			5 所管事項に係る台帳等の整備及び保管に関すること。
			6 所管事項に係る統計、報告及び証明に関すること。
		資 産 税 グ ル ー プ	1 固定資産税及び都市計画税の賦課に関すること。
			2 特別土地保有税に関すること。
			3 固定資産の評価に関すること。
納 税 グ ル ー プ	4 所管事項に係る台帳等の整備及び保管に関すること。		
	5 所管事項に係る統計、報告、証明及び閲覧に関すること。		
	6 国有資産等所在市町村交付金及び納付金に関すること。		
	1 市税等の納税指導、督促及び滞納処分に関すること。		
	2 執行停止及び欠損処分に関すること。		
	3 徴収金の囑託及び受託に関すること。		
納 税 グ ル ー プ	4 軽自動車税の賦課に関すること。		
	5 原動機付自転車、小型特殊自動車の標識に関すること。		
	6 所管事項に係る台帳等の整備及び保管に関すること。		
	7 所管事項に係る統計、報告及び証明に関すること。		
	8 納税の啓発、宣伝等に関すること。		
納 税 グ ル ー プ	9 市税等の口座振替に関すること。		
	10 市税等の過誤納金の還付又は充当に関すること。		
	11 課の庶務に関すること。		

(3) 税務職員数 (平成27年4月1日現在)

(単位:人)

所属	課長	課長補佐	グループ名	企画 主査	主査	主事	嘱託 臨時	計
税務課	1	3	市民税	1	2	2		5
			資産税	1	2	2		5
			納税	1	3	0	1	5
合計	1	3		3	7	4	1	19

(4) 税務職員1人当りの人口等 (各年4月1日現在)

(単位:人、%)

年度 区分	23	24	25	26	27
一般行政職員 ・税務職員数	259	254	252	247	251
うち税務職員数	18	18	18	18	18
税務職員の割合	6.95	7.09	7.14	7.29	7.17
大野市の人口	36,972	36,392	35,987	35,487	35,026
税務職員1人当たり の人口	2,054	2,022	1,999	1,971	1,946

(注1) 一般行政職員とは、税務職、医師、保健師、保育士、幼稚園教諭、企業職、現業職、消防職を除いた職員

(注2) 一般行政職員数、税務職員数は嘱託職員、臨時職員を除く

(注3) 人口は外国人を含む

(5) 徴税費の状況 (決算額)

(単位：千円)

区 分		年 度						
		22	23	24	25	26		
収 入 額	税 収 入 額	市 税	3,942,844	3,958,056	3,962,490	3,864,798	3,887,871	
		個人の県民税	861,120	847,605	886,826	828,497	885,551	
		小計	4,803,964	4,805,661	4,849,316	4,693,295	4,773,422	
	税 外 収 入 額	延滞金	6,827	11,043	11,936	11,713	14,124	
		県民税徴収委託金	60,087	55,136	54,584	54,847	53,938	
		督促手数料	513	619	612	618	605	
		小計	67,427	66,798	67,132	67,178	68,667	
	合 計		4,871,391	4,872,459	4,916,448	4,760,473	4,842,089	
	徴 税 費	人 件 費	給 与	52,741	49,792	48,968	50,138	54,620
			諸手当	29,173	26,860	26,005	27,032	31,398
その他			15,533	14,995	15,359	15,642	16,257	
小計			97,447	91,647	90,332	92,812	102,275	
補 助 費 等		納税奨励金	4,872	0	0	0	0	
		負担金	1,143	1,140	1,109	1,205	1,275	
		市税還付金	11,995	11,990	18,828	18,994	11,712	
		小計	18,010	13,130	19,937	20,199	12,987	
物 件 費		64,035	58,471	63,212	78,381	72,305		
そ の 他		1,105	1,837	0	0	0		
合 計		180,597	165,085	173,481	191,392	187,567		
市税収入額に対する 徴税費の割合		4.58%	4.17%	4.38%	4.95%	4.82%		
収入額に対する 徴税費の割合		3.71%	3.39%	3.53%	4.02%	3.87%		

3 財 政 状 況

3. 財 政 状 況

(1) 平成26年度一般会計決算

【歳入】

【歳出】

(単位：千円、%)

款	決算額	構成比	款	決算額	構成比
1 市税	3,887,870	17.74	1 議会費	197,818	0.95
2 地方譲与税	171,381	0.78	2 総務費	5,314,731	25.45
3 利子割交付金	9,236	0.04	3 民生費	4,689,592	22.45
4 配当割交付金	30,504	0.14	4 衛生費	1,683,289	8.06
5 株式等譲渡所得割交付金	17,551	0.08	5 労働費	186,884	0.90
6 地方消費税交付金	392,214	1.79	6 農林水産業費	1,283,712	6.15
7 自動車取得税交付金	23,437	0.11	7 商工費	753,922	3.61
8 地方特例交付金	10,580	0.05	8 土木費	2,687,586	12.87
9 地方交付税	6,686,141	30.51	9 消防費	586,008	2.81
10 交通安全対策特別交付金	4,745	0.02	10 教育費	1,932,921	9.25
11 分担金及び負担金	293,461	1.34	11 災害復旧費	10,689	0.05
12 使用料及び手数料	161,875	0.74	12 公債費	1,556,517	7.45
13 国庫支出金	2,638,365	12.04	13 予備費	0	0.00
14 県支出金	1,472,108	6.72			
15 財産収入	64,204	0.29			
16 寄附金	9,519	0.04			
17 繰入金	2,553,785	11.65			
18 繰越金	1,094,112	4.99			
19 諸収入	480,230	2.19			
20 市債	1,915,000	8.74			
歳入合計	21,916,318	100.00	歳出合計	20,883,669	100.00

(2) 平成27年度一般会計予算(当初)

【歳入】

【歳出】

(単位：千円、%)

款	予算額	構成比	款	予算額	構成比
1 市税	3,683,250	20.69	1 議会費	214,856	1.21
2 地方譲与税	174,900	0.98	2 総務費	2,431,807	13.66
3 利子割交付金	8,800	0.05	3 民生費	4,935,685	27.73
4 配当割交付金	32,600	0.18	4 衛生費	1,943,755	10.92
5 株式等譲渡所得割交付金	17,400	0.10	5 労働費	246,945	1.39
6 地方消費税交付金	591,500	3.32	6 農林水産業費	1,554,474	8.73
7 自動車取得税交付金	29,800	0.17	7 商工費	554,090	3.11
8 地方特例交付金	10,000	0.05	8 土木費	1,869,794	10.51
9 地方交付税	6,050,000	33.99	9 消防費	562,358	3.16
10 交通安全対策特別交付金	5,000	0.03	10 教育費	1,830,611	10.29
11 分担金及び負担金	266,583	1.50	11 災害復旧費	2,000	0.01
12 使用料及び手数料	168,939	0.95	12 公債費	1,642,625	9.23
13 国庫支出金	1,960,572	11.01	13 予備費	10,000	0.05
14 県支出金	1,637,204	9.20			
15 財産収入	49,038	0.28			
16 寄附金	11,610	0.07			
17 繰入金	1,307,746	7.35			
18 繰越金	10,000	0.05			
19 諸収入	449,558	2.53			
20 市債	1,334,500	7.50			
歳入合計	17,799,000	100.00	歳出合計	17,799,000	100.00

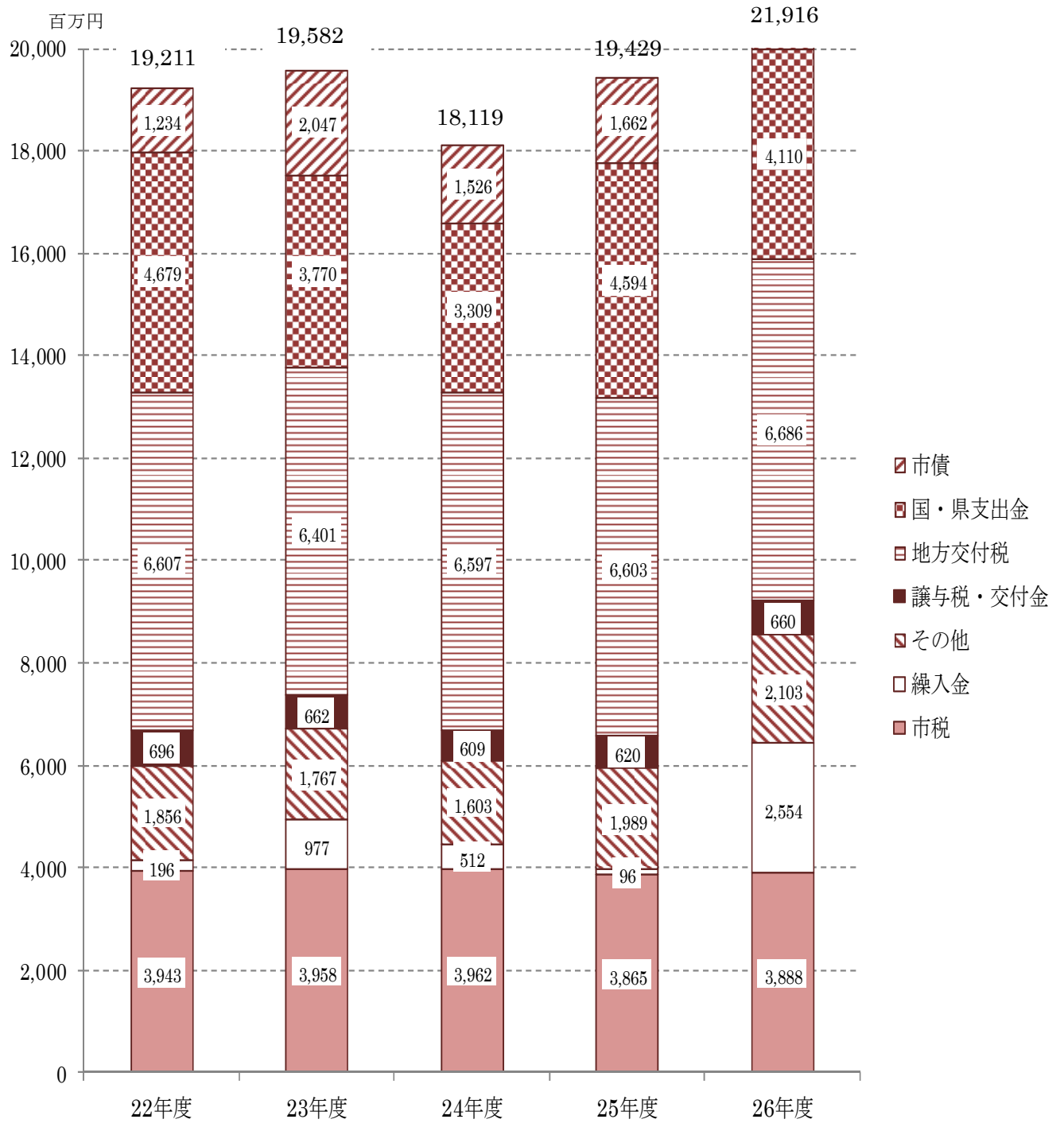
(3) 歳入決算の推移

(単位：百万円)

内 訳		22 年度	23 年度	24 年度	25 年度	26 年度
自主財源	市税	3,943	3,958	3,962	3,865	3,888
	繰入金	196	977	512	96	2,554
	その他	1,856	1,767	1,603	1,989	2,103
依存財源	譲与税・交付金	696	662	609	620	660
	地方交付税	6,607	6,401	6,597	6,603	6,686
	国・県支出金	4,679	3,770	3,309	4,594	4,110
	市債	1,234	2,047	1,526	1,662	1,915
合計		19,211	19,582	18,119	19,429	21,916

(注) その他には、分担金及び負担金、使用料及び手数料、財産収入、寄付金、繰越金、諸収入を含む

歳入決算の推移



4 市 税 （ 総 括 ）

4. 市 税（総括）

（1）平成26、27年度市税予算比較表

（単位：千円、％）

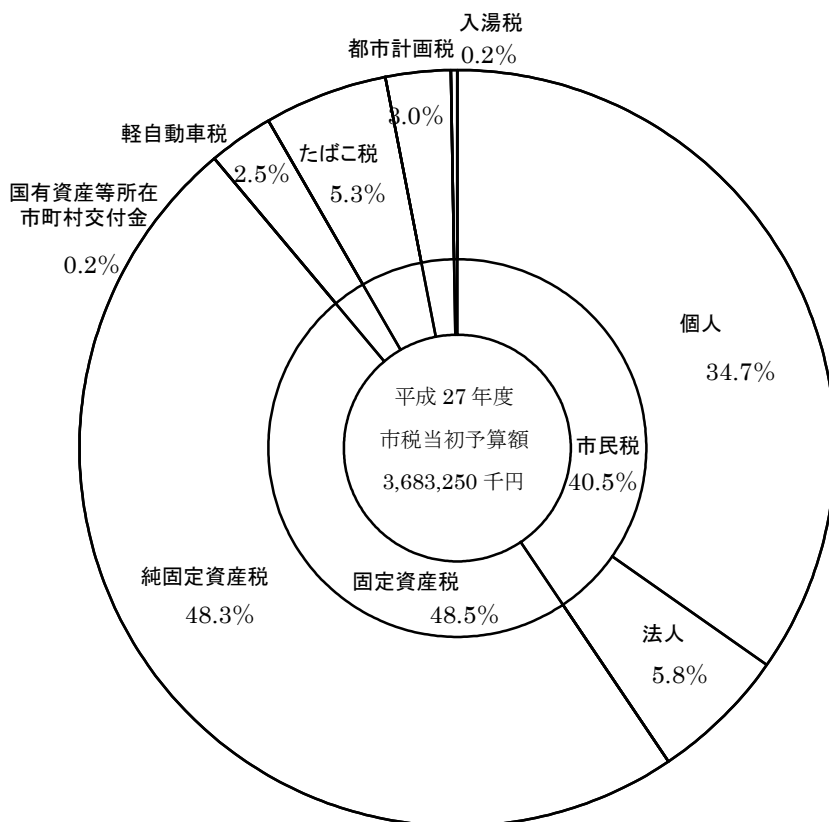
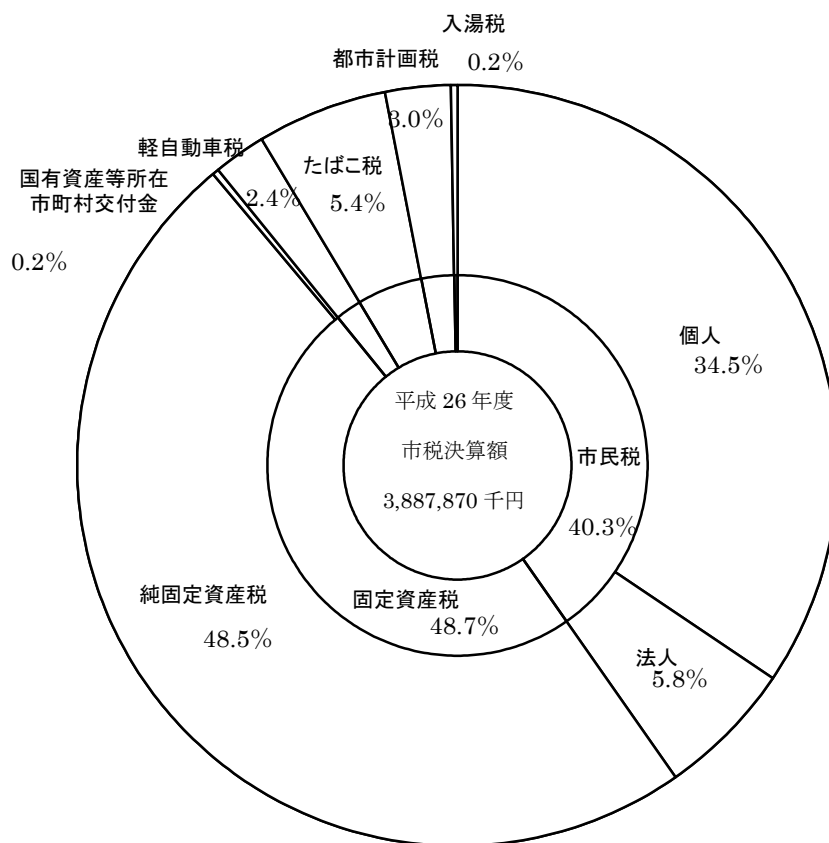
区 分 税 目	27	26			対前年度比		
	当初予算額 A	当初予算額 B	最終予算額 C	決算額 D	A/B	A/C	A/D
1 市民税	1,492,350	1,460,270	1,500,270	1,570,216	102.20	99.47	95.04
個人	1,277,000	1,268,000	1,288,000	1,342,480	100.71	99.15	95.12
法人	215,350	192,270	212,270	227,736	112.00	101.45	94.56
2 固定資産税	1,785,900	1,814,102	1,814,102	1,891,525	98.45	98.45	94.342
純固定資産税	1,779,000	1,807,000	1,807,000	1,884,423	98.45	98.45	94.41
国有資産等所在 市町村交付金	6,900	7,102	7,102	7,102	97.16	97.16	97.16
3 軽自動車税	94,000	89,300	89,300	91,934	105.26	105.26	102.25
4 たばこ税	195,000	210,000	210,000	210,575	92.85	92.86	92.60
5 入湯税	7,300	6,000	6,000	7,163	121.67	121.67	101.91
6 都市計画税	108,700	112,900	112,900	116,457	96.28	96.28	93.34
合計	3,683,250	3,692,572	3,732,572	3,887,870	99.75	98.68	94.74

（2）市税負担状況

区 分	年 度	22	23	24	25	26
人口	（人）	36,972	36,392	35,987	35,487	35,026
世帯数		12,035	11,933	11,801	11,768	11,708
市税決算額	（千円）	3,942,844	3,958,057	3,962,491	3,864,798	3,887,870
市民一人当たり	（円）	106,644	108,762	110,109	108,907	111,000
市民一世帯当たり	（円）	327,615	331,690	335,776	328,415	332,070

（注）人口、世帯数は翌年度4月1日現在

(3) 市税税目別構成比



(4) 平成26年度市税徴収実績

(単位：千円)

税 目	区 分	調定済額			収入済額			徴収率				
		現年課税分	滞納繰越分	合計	現年課税分	滞納繰越分	合計	D/A	E/B	F/C	前年度	対前年 増減率
		A	B	C	D	E	F	×100	×100	×100		
一 普通税		3,735,476	173,494	3,908,970	3,692,010	72,241	3,764,251	98.84	41.64	96.30	95.15	1.15
1 市民税		1,563,426	48,881	1,612,307	1,544,440	25,776	1,570,216	98.79	52.73	97.39	96.64	0.75
イ 個人均等割		60,676	2,111	62,787	59,838	1,146	60,984	98.62	54.29	97.13	96.42	0.71
ロ 所得割		1,275,020	44,365	1,319,385	1,257,416	24,080	1,281,496	98.62	54.28	97.13	96.41	0.72
	(うち退職所得)	15,188		15,188	15,188		15,188	100.00	-	100.00	100.00	0.00
ハ 法人均等割		102,849	2,405	105,254	102,603	550	103,153	99.76	22.87	98.00	97.01	0.99
ニ 法人税割		124,881		124,881	124,583		124,583	99.76	-	99.76	99.68	0.08
2 固定資産税		1,870,423	121,342	1,991,765	1,946,993	44,532	1,891,525	98.75	36.70	94.97	93.44	1.53
イ 純固定資産税		1,863,321	121,342	1,984,663	1,839,891	44,532	1,884,423	98.74	36.70	94.95	93.42	1.53
	① 土地	585,251	38,112	623,363	577,891	13,987	591,878	98.74	36.70	94.95	93.42	1.53
	② 家屋	784,309	51,075	835,384	774,447	18,744	793,191	98.74	36.70	94.95	93.42	1.53
	③ 償却資産	493,761	32,155	525,916	487,553	11,801	499,354	98.74	36.70	94.95	93.42	1.53
ロ 交付金		7,102		7,102	7,102		7,102	100.00	-	100.00	100.00	0.00
3 軽自動車税		91,051	3,271	94,322	90,001	1,933	91,934	98.85	59.10	97.47	95.83	1.64
4 市たばこ税		210,576		210,576	210,576		210,576	100.00	-	100.00	100.00	0.00
二 目的税		121,875	8,685	130,560	120,432	3,188	123,620	98.82	36.71	94.68	93.10	1.58
1 入湯税		7,163		7,163	7,163		7,163	100.00	-	100.00	100.00	0.00
2 都市計画税		114,712	8,685	123,397	113,269	3,188	116,457	98.742	36.71	94.38	92.74	1.64
	イ 土地	56,760	4,297	61,057	56,046	1,577	57,623	98.742	36.70	94.38	92.74	1.64
	ロ 家屋	57,952	4,388	62,340	57,223	1,611	58,834	98.742	36.71	94.38	92.74	1.64
市 税 合 計		3,857,351	182,179	4,039,530	3,812,442	75,429	3,887,871	98.84	41.40	96.25	95.09	1.16
国民健康保険税		767,497	139,777	907,274	736,917	63,166	800,083	96.02	45.19	88.19	84.69	3.50

(5) 市税年度別決算状況及び徴収実績

(単位：千円)

税目	年度	22			23			24			25			26		
		調定額	収入額	徴収率	調定額	収入額	徴収率	調定額	収入額	徴収率	調定額	収入額	徴収率	調定額	収入額	徴収率
市税合計		4,385,031	3,942,844	89.9%	4,263,627	3,958,057	92.8%	4,204,773	3,962,491	94.2%	4,064,549	3,864,798	95.1%	4,039,530	3,887,871	96.3%
	①現年課税分	3,982,130	3,877,050	97.4%	3,955,321	3,875,372	98.0%	3,934,775	3,866,655	98.3%	3,833,153	3,781,549	98.7%	3,857,351	3,812,442	98.8%
	②滞納繰越分	402,901	65,794	16.3%	308,306	82,685	26.8%	269,998	95,836	35.5%	231,396	83,249	36.0%	182,179	75,429	41.4%
1 市民税		1,687,620	1,579,138	93.6%	1,678,141	1,583,206	94.3%	1,676,765	1,605,223	95.7%	1,584,699	1,531,392	96.6%	1,612,307	1,570,216	97.4%
	イ 個人	1,422,896	1,320,270	92.8%	1,384,194	1,294,135	93.5%	1,433,700	1,366,092	95.3%	1,390,084	1,340,235	96.4%	1,382,172	1,342,480	97.1%
	①現年課税分	1,315,313	1,293,941	98.4%	1,286,427	1,262,001	98.1%	1,354,669	1,334,607	98.5%	1,326,528	1,312,469	98.9%	1,335,696	1,317,254	98.6%
	②滞納繰越分	107,583	26,329	24.5%	97,767	32,134	32.9%	79,031	31,485	39.8%	63,556	27,766	43.7%	46,476	25,226	54.3%
	ロ 法人	264,724	258,868	97.8%	293,947	289,071	98.3%	243,065	239,131	98.4%	194,615	191,157	98.2%	230,135	227,736	99.0%
	①現年課税分	259,673	258,408	99.5%	289,266	288,651	99.8%	239,117	238,439	99.7%	191,392	190,737	99.7%	227,730	227,186	99.8%
	②滞納繰越分	5,051	460	9.1%	4,681	420	9.0%	3,948	692	17.5%	3,223	420	13.0%	2,405	550	22.9%
2 固定資産税		2,268,457	1,962,663	86.5%	2,141,518	1,949,864	91.1%	2,097,677	1,943,044	92.6%	2,033,033	1,899,744	93.4%	1,991,765	1,891,525	94.3%
	イ 純固定資産税	2,206,649	1,900,855	86.1%	2,133,686	1,942,032	91.0%	2,090,199	1,935,566	92.6%	2,025,645	1,892,356	93.4%	1,984,663	1,884,423	94.3%
	①現年課税分	1,941,337	1,866,089	96.1%	1,946,753	1,896,958	97.4%	1,920,472	1,877,791	97.8%	1,876,492	1,843,075	98.2%	1,863,321	1,839,891	98.0%
	②滞納繰越分	265,312	34,766	13.1%	186,933	45,074	24.1%	169,727	57,775	34.0%	149,153	49,281	33.0%	121,342	44,532	36.7%
	ロ 交付金	61,808	61,808	100.0%	7,832	7,832	100.0%	7,478	7,478	100.0%	7,388	7,388	100.0%	7,102	7,102	100.0%
3 軽自動車税		92,147	86,286	93.6%	93,014	87,481	94.1%	93,444	88,021	94.2%	94,336	90,399	95.8%	94,322	91,934	98.5%
	①現年課税分	86,700	84,603	97.6%	87,532	85,665	97.9%	88,357	86,292	97.7%	89,547	88,144	98.4%	91,051	90,001	99.9%
	②滞納繰越分	5,447	1,683	30.9%	5,482	1,816	33.1%	5,087	1,729	34.0%	4,789	2,255	47.1%	3,271	1,933	59.1%
4 たばこ税		178,594	178,594	100.0%	203,088	203,088	100.0%	199,207	199,207	100.0%	218,848	218,848	100.0%	210,576	210,576	100.0%
5 入湯税		7,169	7,169	100.0%	6,970	6,970	100.0%	6,955	6,955	100.0%	6,670	6,670	100.0%	7,163	7,163	100.0%
6 都市計画税		151,044	128,994	85.4%	140,896	127,448	90.5%	130,725	120,041	91.8%	126,963	117,745	92.7%	123,397	116,457	94.4%
	①現年課税分	131,536	126,438	96.1%	127,453	124,207	97.5%	118,520	115,886	97.8%	116,288	114,218	98.2%	114,712	113,269	98.7%
	②滞納繰越分	19,508	2,556	13.1%	13,443	3,241	24.1%	12,205	4,155	34.0%	10,675	3,527	33.0%	8,685	3,188	36.7%
国民健康保険税		888,847	692,745	77.9%	995,469	813,533	81.7%	1,000,515	834,619	83.4%	952,172	806,368	84.7%	907,274	800,083	88.2%
	①現年課税分	704,093	656,167	93.2%	821,930	765,210	93.1%	828,880	778,219	93.6%	793,997	746,341	94.0%	767,497	736,917	96.0%
	②滞納繰越分	184,754	36,578	19.8%	173,539	48,323	27.8%	171,635	56,400	32.9%	158,175	60,027	37.9%	139,777	63,166	45.2%

(6) 市税口座振替利用状況

(単位：人、千円、%)

税目	年度	件数による口座振替率 (年度当初)			金額による口座振替率 (年度最終)		
		納税義務者 延べ人数	口座振替利用 者延べ人数	口座振替 率	年度最終調定額	口座振替納付額	口座振替 率
市民税 (普通徴収)	22	7,728	3,638	47.1	715,787	385,796	53.9
	23	7,611	3,863	50.8	700,403	398,713	56.9
	24	7,409	3,575	48.3	712,370	382,606	53.7
	25	7,137	3,622	50.7	650,286	357,100	54.9
	26	6,717	3,386	50.4	636,220	340,586	53.5
固定資産税 都市計画税	22	15,071	8,812	58.5	2,072,873	933,641	45.0
	23	14,998	9,287	61.9	2,074,206	974,711	47.0
	24	14,914	8,883	59.6	2,038,992	898,079	44.0
	25	14,840	9,236	62.2	1,876,492	894,992	47.6
	26	14,719	9,145	62.1	1,978,033	889,603	45.0
軽自動車税	22	15,820	9,081	57.4	86,707	36,859	42.5
	23	18,510	9,502	51.3	87,532	38,828	44.4
	24	18,552	9,031	48.7	88,357	36,949	41.8
	25	18,737	9,312	49.7	89,546	37,502	41.8
	26	18,657	9,141	49.0	92,947	39,522	42.5
国民健康保 険税	22	5,207	2,383	45.8	704,093	364,479	51.8
	23	4,555	2,559	56.2	821,930	450,951	54.9
	24	5,083	2,385	46.9	822,134	434,769	52.9
	25	4,451	2,499	56.1	711,511	422,075	59.3
	26	4,333	2,458	56.7	767,497	406,494	53.0
合計	22	43,826	23,914	54.6	3,579,460	1,720,775	48.1
	23	45,674	25,211	55.2	3,684,071	1,863,202	50.6
	24	45,958	23,874	51.9	3,661,853	1,752,403	47.9
	25	45,078	24,756	54.9	3,327,836	1,711,670	51.4
	26	44,426	24,130	54.3	3,474,697	1,676,205	48.2

5 市民税（県民税）

5. 市 民 税 (県民税)

(1) 市県民税課税状況等

(単位：人、千円)

	年度	均等割のみを納める者		所得割のみを納める者		均等割と所得割を納める者			合 計				
		納税義務者数	均等割額	納税義務者数	所得割額	納税義務者数	均等割額	所得割額	均等割を納める者		所得割を納める者		納税義務者数
									納税義務者数	均等割額	納税義務者数	所得割額	
給与所得者	23	1,139	3,417	0	0	12,142	36,426	1,037,409	13,281	39,843	12,142	1,037,409	13,281
	24	999	2,997	0	0	12,228	36,684	1,106,316	13,227	39,681	12,228	1,106,316	13,227
	25	1,003	3,009	0	0	12,130	36,390	1,074,614	13,133	39,399	12,130	1,074,614	13,133
	26	1,010	3,535	0	0	12,019	42,067	1,067,299	13,029	45,602	12,019	1,067,299	13,029
	27	1,021	3,574	0	0	12,077	42,270	1,089,380	13,098	45,844	12,077	1,089,380	13,098
営業等所得者	23	245	735	0	0	751	2,253	61,743	996	2,988	751	61,743	996
	24	223	669	0	0	739	2,217	65,481	962	2,886	739	65,481	962
	25	206	618	0	0	745	2,235	62,638	951	2,853	745	62,638	951
	26	191	669	0	0	769	2,692	66,868	960	3,361	769	66,868	960
	27	191	669	0	0	770	2,695	67,107	961	3,364	770	67,107	961
農業所得者	23	39	117	0	0	111	333	8,310	150	450	111	8,310	150
	24	48	144	0	0	162	486	12,644	210	630	162	12,644	210
	25	64	192	0	0	158	474	13,297	222	666	158	13,297	222
	26	59	207	0	0	131	459	9,880	190	666	131	9,880	190
	27	33	116	0	0	70	245	6,068	103	361	70	6,068	103
その他の所得者	23	827	2,481	0	0	2,207	6,621	105,128	3,034	9,102	2,207	105,128	3,034
	24	825	2,475	0	0	2,243	6,729	104,686	3,068	9,204	2,243	104,686	3,068
	25	834	2,502	0	0	2,270	6,810	104,888	3,104	9,312	2,270	104,888	3,104
	26	858	3,003	0	0	2,271	7,949	114,560	3,129	10,952	2,271	114,560	3,129
	27	878	3,073	0	0	2,119	7,417	99,946	2,997	10,490	2,119	99,946	2,997
合 計	23	2,250	6,750	0	0	15,211	45,633	1,212,590	17,461	52,383	15,211	1,212,590	17,461
	24	2,095	6,285	0	0	15,372	46,116	1,289,127	17,467	52,401	15,372	1,289,127	17,467
	25	2,107	6,321	0	0	15,303	45,909	1,255,437	17,410	52,230	15,303	1,255,437	17,410
	26	2,118	7,414	0	0	15,190	53,167	1,258,607	17,308	60,581	15,190	1,258,607	17,308
	27	2,123	7,432	0	0	15,036	52,627	1,262,501	17,159	60,059	15,036	1,262,501	17,159

(2) 平成27年度分所得割額の状況 (課税標準段階別)

(単位：千円)

課税標準額の段階	納税義務者数 (人)	総所得金額等							計
		総所得・山林所得 及び退職所得金額	分離長期譲渡所得 金額	分離短期譲渡所得 金額	株式等に係る譲渡 所得等の金額	上場株式等に係る 配当所得金額	先物取引に係る雑 所得等の金額		
10万円以下の金額	799	570,228	148,124	11,101	7,300	0	15,914	752,667	
10万円を超え 100万円以下の金額	6,334	8,905,172	13,438	0	3,781	1,310	0	8,923,701	
100万円を超え 200万円以下の金額	4,566	11,450,198	44,283	0	5,662	485	1,546	11,502,174	
200万円を超え 300万円以下の金額	1,826	6,947,261	18,904	0	3,230	3,591	16,699	6,989,685	
300万円を超え 400万円以下の金額	921	4,720,361	0	0	3,089	497	4,157	4,728,104	
400万円を超え 550万円以下の金額	356	2,275,824	15,850	0	1,109	33	0	2,292,816	
550万円を超え 700万円以下の金額	94	767,789	0	0	3,421	7,627	0	778,837	
700万円を超え 1,000万円以下の金額	61	639,075	1,425	3,808	2,405	568	0	647,281	
1,000万円を超える金額	79	1,479,877	0	129	3,179	0	0	1,483,185	
合計 (A)	15,036	37,755,785	242,024	15,038	33,176	14,111	38,316	38,098,450	
前年度 (B)	15,190	37,686,077	301,031	5,349	186,396	34,629	16,061	38,229,543	
対前年度比 (A)/(B)(%)	99.0	100.2	80.4	281.1	17.8	40.8	238.6	99.7	

所得控除額	課 税 標 準							算 出 税 額							税額控除額等	税額調整額	配当割額及び株式等譲渡所得割額の控除額	減免税額	所得割額	平均税率 (%)
	総所得・山林所得及び退職所得金額	分離長期譲渡所得金額	分離短期譲渡所得金額	株式等に係る譲渡所得等の金額	上場株式等に係る配当所得金額	先物取引に係る雑所得等の金額	計	総所得・山林所得及び退職所得金額	分離長期譲渡所得金額	分離短期譲渡所得金額	株式等に係る譲渡所得等の金額	上場株式等に係る配当所得金額	先物取引に係る雑所得等の金額	計						
551,479	38,652	131,555	10,329	5,760	0	14,892	201,188	2,287	3,945	557	173	0	446	7,408	952	2	8	0	6,446	5.9
5,426,696	3,478,481	13,438	0	3,777	1,309	0	3,497,005	208,460	403	0	113	39	0	209,015	18,107	137	310	0	190,461	6.0
4,899,898	6,550,309	44,283	0	5,657	483	1,544	6,602,276	392,833	1,328	0	170	15	46	394,392	18,054	28	694	0	375,616	6.0
2,502,566	4,444,697	18,904	0	3,229	3,590	16,699	4,487,119	266,607	567	0	97	108	501	267,880	5,702	0	461	0	261,717	6.0
1,544,953	3,175,414	0	0	3,086	496	4,155	3,183,151	190,485	0	0	92	15	125	190,717	1,694	0	107	0	188,916	6.0
659,769	1,616,058	15,850	0	1,107	32	0	1,633,047	96,950	476	0	33	1	0	97,460	644	0	133	0	96,683	6.0
194,678	573,114	0	0	3,418	7,627	0	584,159	34,383	0	0	102	229	0	34,714	169	0	276	0	34,269	6.0
129,709	509,370	1,425	3,808	2,402	567	0	517,572	30,561	43	206	72	17	0	30,899	227	0	51	0	30,621	6.0
166,119	1,313,760	0	128	3,178	0	0	1,317,066	78,822	0	7	95	0	0	78,924	155	0	997	0	77,772	6.0
16,075,867	21,699,855	225,455	14,265	31,614	14,104	37,290	22,022,583	1,301,388	6,762	770	947	424	1,118	1,311,409	45,704	167	3,037	0	1,262,501	6.0
16,112,802	21,589,852	284,930	5,348	186,280	34,614	15,717	22,116,741	1,294,784	8,545	289	4,627	623	472	1,309,340	46,716	224	1,244	7	1,258,607	6.0
99.8	100.5	79.1	266.7	17.0	40.8	237.3	99.6	100.5	79.1	266.4	20.5	68.1	236.9	100.2	97.8	74.6	244.1	0	100.3	

(3) 平成27年度分所得割額 (所得種別構成比)

(単位:人、千円、%)

所得種別	人員	所得金額	所得割額	構成比			
				人員	所得金額	所得割額	
給 与	12,029	31,846,803	1,077,541	80.0	83.6	85.4	
営 業	766	2,077,775	66,280	5.1	5.5	5.2	
農 業	70	183,822	6,068	0.5	0.5	0.5	
その他所得	2,047	3,245,048	88,330	13.6	8.5	7.0	
小 計	14,912	37,353,448	1,238,219	99.2	98.1	98.1	
譲渡所得 (分離課税)	124	総所得	402,342	24,282	0.8	1.1	1.9
		長期	242,024			0.6	
		短期	15,038			0.0	
		株式譲渡	33,176			0.1	
		配当	14,111			0.0	
		商品先物	38,316			0.1	
合 計	15,036	38,098,455	1,262,501	100.0	100.0	100.0	

(4) 市民税特別徴収納税義務者数

(単位:件)

平成23年度	平成24年度	平成25年度	平成26年度	平成27年度
1,497	1,498	1,558	1,602	1,678

(5) 法人市民税年度別調定額 (現年課税分)

(単位:人、千円)

年 度	22	23	24	25	26
納税義務者数	970	950	899	925	920
均 等 割	108,559	107,959	105,448	102,257	102,849
法 人 税 割	144,368	176,499	131,190	89,135	124,881
合 計	252,927	284,458	236,638	191,392	227,730

(6) 平成26年度法人市民税納税義務者内訳

区分	資本等の金額	50億円超	50億円以下 10億円超	10億円超	10億円以下 1億円超		1億円以下 1,000万円超		1,000万円 以下	左記以外の もの	合計	
	大野市内の 従業者数	50人超	50人超	50人以下	50人超	50人以下	50人超	50人以下	50人超			
申告月	4月				1	11				41	53	
	5月			1		4	1	44	1	171	222	
	6月	2		23	3	16	2	20		48	114	
	7月	1		8				8		47	64	
	8月			2				1	4	1	45	53
	9月								10	3	28	41
	10月								11		36	47
	11月						1		13	1	63	78
	12月								2		22	24
	1月			1					3		11	15
	2月			1			1		33		115	150
	3月				3	1	1		6		27	38
合計		3	1	38	5	34	4	154	6	654	899	

6 固定資産税(都市計画税)

6. 固定資産税（都市計画税）

(1) 納税義務者数（各年度当初）

（単位：人）

区分		年度				
		23	24	25	26	27
固定資産税		15,014	14,935	14,865	14,741	14,716
内訳	土地	8,917	8,901	8,893	8,889	8,889
	家屋	12,613	12,085	12,018	11,950	11,901
	償却資産	419	421	439	429	424
都市計画税		8,096	8,044	8,013	7,966	7,964

（注）免税点未満を除く

(2) 評価額（各年度当初）

（単位：千円）

区分		年度				
		23	24	25	26	27
固定資産税	土地	100,659,740	96,233,792	92,212,318	88,998,979	86,678,474
	家屋	59,947,946	56,330,612	57,341,621	58,151,158	55,948,354
	償却資産	36,871,050	40,421,634	37,813,856	36,491,784	35,993,096
	計	197,478,736	192,986,038	187,367,795	183,641,921	178,619,924
都市計画税	土地	60,143,015	56,673,837	53,719,354	51,338,020	49,377,159
	家屋	30,873,605	28,364,410	28,882,833	29,278,803	28,328,498
	計	91,016,620	85,038,247	82,602,187	80,616,823	77,705,657

（注）免税点未満を除く

(3) 調定額 (各年度当初)

(単位：千円)

区分		年度				
		23	24	25	26	27
固定資産税		1,949,862	1,914,913	1,883,027	1,866,675	1,811,377
内訳	土地	648,524	622,347	602,004	586,883	572,757
	家屋	814,262	764,050	773,736	786,430	762,590
	償却資産	487,076	528,516	507,287	493,362	476,030
都市計画税		127,479	118,557	116,525	115,111	110,730

(注) 免税点未満を除く

(4) 課税標準 (各年度当初)

(単位：千円)

区分		年度				
		23	24	25	26	27
固定資産税	土地	46,345,888	44,470,472	43,003,800	41,853,094	40,916,820
	家屋	59,739,265	56,153,806	57,163,902	57,973,439	55,769,113
	償却資産	34,927,838	38,479,806	36,350,870	35,314,179	34,850,349
	計	141,012,991	139,104,084	136,518,572	135,140,712	131,536,282
都市計画税	土地	33,295,203	31,309,851	29,773,343	28,488,982	27,420,293
	家屋	30,665,280	28,187,958	28,705,469	29,101,439	28,149,611
	計	63,960,483	59,497,809	58,478,812	57,590,421	55,569,904

(注) 免税点未満を除く

(5) 交付金内訳 (各年度当初)

(単位：千円)

年度 区分	23		24		25		26		27	
	算定標準額	交付金額	算定標準額	交付金額	算定標準額	交付金額	算定標準額	交付金額	算定標準額	交付金額
国	485,046	6,791	461,164	6,456	457,788	6,409	454,499	6,363	445,427	6,236
県	74,713	1,042	73,017	1,022	69,931	979	52,839	739	51,454	720
合計	559,759	7,832	534,181	7,478	527,719	7,388	507,338	7,102	496,881	6,956

(6) 地積(床面積)評価額内訳(各年度当初)

年度 区分		23		24		25		26		27	
		地積・床面積 (㎡)	評価額 (千円)	地積・床面積 (㎡)	評価額 (千円)	地積・床面積 (㎡)	評価額 (千円)	地積・床面積 (㎡)	評価額 (千円)	地積・床面積 (㎡)	評価額 (千円)
土地	一般田	41,467,579	5,074,488	41,468,212	5,074,257	41,454,055	5,072,415	41,297,367	5,055,119	41,140,147	5,037,568
	一般畑	1,560,156	87,338	1,559,714	87,199	1,545,580	86,352	1,534,533	85,832	1,523,496	85,668
	宅地	8,804,157	94,033,452	8,948,280	89,657,594	8,941,021	85,638,223	8,948,809	82,453,778	9,013,412	80,146,915
	池沼	5,942,828	452,339	5,940,572	452,261	5,940,569	452,261	5,940,563	452,260	5,940,563	452,260
	山林	89,137,304	636,814	89,444,853	638,127	89,482,474	639,304	86,930,528	623,307	86,525,052	622,332
	牧場	17,022	885	17,022	885	17,022	885	17,022	885	17,022	885
	原野	3,520,503	70,400	3,520,089	70,392	3,491,299	69,313	3,489,531	69,192	3,468,771	68,758
	雑種地	1,689,761	304,024	1,689,604	253,077	1,709,138	253,565	1,708,514	258,606	1,715,882	264,088
	合計	152,139,310	100,659,740	152,588,346	96,233,792	152,581,158	92,212,318	149,866,867	88,998,979	149,344,345	86,678,474
家屋	木造	2,445,746	26,087,615	2,433,460	24,422,950	2,419,241	24,954,157	2,409,467	25,686,172	2,405,169	24,701,622
	木造以外	1,024,221	33,860,331	1,078,407	31,907,662	1,084,024	32,387,464	1,076,726	32,464,986	1,081,818	31,246,732
	合計	3,469,967	59,947,946	3,511,867	56,330,612	3,503,265	57,341,621	3,486,193	58,151,158	3,486,987	55,948,354

(注) 免税点未満を除く

(7) 平成27年度土地地目別内訳 (当初)

区分 地目		地積 (㎡)	構成比 (%)	決定価格 (千円)	構成比 (%)	課税標準 (千円)	構成比 (%)	筆数 (筆)	単価当り価格(円/㎡)		
									平均価格	最高価格	
田 畑	一般田	41,140,147	27.6	5,037,568	5.8	5,037,318	12.3	29,148	122	163	
	一般畑	1,523,496	1.0	85,668	0.1	85,646	0.2	7,465	54	78	
宅 地	住宅用地	小規模住宅用地	2,242,605	1.5	23,995,838	27.7	3,997,073	9.8	21,461	10,560	32,948
		その他のもの	3,274,511	2.2	24,032,422	27.7	8,000,973	19.6	18,823	7,312	32,948
	非住宅用地 (商業地等)	3,496,296	2.3	32,118,655	37.1	22,405,235	54.8	8,706	9,170	33,476	
	計	9,013,412	6.0	80,146,915	92.5	34,403,281	84.1	48,990	8,850	33,476	
池 沼		5,940,563	4.0	452,260	0.5	452,260	1.1	3,445	76	80	
山 林		86,525,052	57.9	622,332	0.7	621,989	1.5	25,119	6	40	
牧 場		17,022	0.0	885	0.0	885	0.0	14	52	52	
原 野		3,468,771	2.3	68,758	0.1	68,757	0.2	6,348	15	52	
雑 種 地		1,715,882	1.2	264,088	0.3	246,684	0.6	4,771	133	9,883	
合 計		149,344,345	100.0	86,678,474	100.0	40,916,820	100.0	125,300	486	—	

(注) 免税点未満を除く (ただし、平均価格は免税点未満を含む)

(8) 平成27年度家屋種類別内訳 (当初)

区 分		棟 数 (棟)	床 面 積 (㎡)	構 成 比 (%)	決 定 価 格 (千円)	構 成 比 (%)	1㎡当り価格 (円)
木 造	専用住宅	9,601	1,552,443	64.6	20,190,440	81.7	13,006
	共同住宅	54	14,822	0.6	377,423	1.5	25,464
	併用住宅	697	116,453	4.8	1,012,404	4.1	8,694
	事業用建物	231	36,074	1.5	429,130	1.7	11,896
	工場・倉庫・土蔵	5,795	574,713	23.9	2,094,288	8.5	3,644
	附 属 家	2,092	110,664	4.6	597,937	2.4	5,403
	計	18,470	2,405,169	100.0	24,701,622	100.0	10,270
非 木 造	事務所・店舗 百貨店・銀行	378	182,745	16.9	7,324,648	23.4	40,081
	住宅・アパート	798	211,238	19.5	7,761,607	24.8	36,743
	病院・ホテル	27	25,658	2.4	1,459,135	4.7	56,869
	工場・倉庫・市場	1,761	554,569	51.3	12,036,565	38.5	21,704
	そ の 他	1,543	107,608	9.9	2,664,777	8.5	24,764
	計	4,507	1,081,818	100.0	31,246,732	100.0	28,884
合 計		22,977	3,486,987	—	55,948,354	—	16,045

(注) 免税点未満を除く

(9) 平成27年度新增分及び減少分家屋(当初)

区 分		棟 数 (棟)	床 面 積 (㎡)	決 定 価 格 (千円)	1㎡当り価格 (円)	
新 増 分	木 造	専用住宅	82	11,124	565,882	50,870
		共同住宅	3	812	42,206	51,978
		併用住宅	1	90	4,530	50,333
		事業用建物	2	475	11,503	24,217
		工場・倉庫・土蔵	12	1,131	28,661	25,341
		附 属 家	10	538	16,814	31,253
		合 計	110	14,170	669,596	47,254
	非 木 造	事務所・店舗 百貨店・銀行	5	1,640	175,197	106,827
		住宅・アパート	5	900	72,805	80,894
		病院・ホテル	0	0	0	0
		工場・倉庫・市場	12	2,092	105,943	50,642
		そ の 他	8	361	18,307	50,712
合 計		30	4,993	372,252	74,555	
減 少 分	木 造	専用住宅	82	11,000	65,012	5,910
		共同住宅		46	232	5,043
		併用住宅	10	1,358	6,547	4,821
		事業用建物	1	139	451	3,245
		工場・倉庫・土蔵	44	5,584	17,943	3,213
		附 属 家	26	809	1,978	2,445
		合 計	163	18,936	92,163	4,867
	非 木 造	事務所・店舗 百貨店・銀行	0	126	9,568	75,937
		住宅・アパート	1	99	1,083	10,939
		病院・ホテル	0	0	0	0
		工場・倉庫・市場	8	1,367	25,781	18,860
		そ の 他	9	334	5,570	16,677
合 計		18	1,926	42,002	21,808	

(10) 平成27年度新築住宅の軽減等（当初）

区 分		戸数 (戸)	床面積 (㎡)	軽減税額 (千円)
法附則第15条の6	第1項 新築住宅	297	30,306	10,415
	第2項 新築住宅 (中高層耐火建築物)	7	840	433
法附則第15条の7	第1項 認定長期優良住宅	32	3,788	1,400
	第2項 認定長期優良住宅 (中高層耐火建築物)	0	0	0
合 計		336	34,934	12,248

(11) 償却資産課税標準額及び納税義務者数内訳 (各年度当初)

(単位：千円)

種 別		年 度				
		23	24	25	26	27
市長が価格を決定したもの	構 築 物	2,204,471	2,237,598	2,173,904	2,116,399	2,269,497
	機械及び装置	8,617,722	11,891,993	10,234,108	9,317,204	8,891,075
	船 舶	442	150	201	113	127
	航 空 機	0	0	0	0	0
	車両及び運搬具	78,349	149,636	168,131	133,836	108,846
	工具器具及び備品	1,713,720	1,817,059	1,668,006	1,614,983	1,538,903
	小 計	12,614,704	16,096,436	14,244,350	13,182,535	12,808,448
法389条関係	総務大臣が価格等を決定し配分したもの	22,304,237	22,376,306	22,100,911	22,127,191	22,038,365
	県知事が価格等を決定し配分したもの	8,897	7,064	5,609	4,453	3,536
	小 計	22,313,134	22,383,370	22,106,520	22,131,644	22,041,901
合 計		34,927,838	38,479,806	36,350,870	35,314,179	34,850,349
納税義務者数(人)		419	421	440	429	424

(注) 免税点未満を除く

7 諸 税

7. 諸 税

(1) 軽自動車税

ア 調定額 (各年度7月1日現在)

(単位：千円)

区 分		年 度				
		23	24	25	26	27
原動機付 自転車	50cc以下	1,278	1,220	1,155	1,109	1,028
	90cc以下	104	98	94	91	78
	125cc以下	110	122	130	128	142
	ミニカー	68	68	78	67	75
軽自動車	2輪	602	598	595	616	612
	3輪	0	0	0	0	0
	4輪乗用	59,320	60,155	61,578	63,320	64,141
	4輪貨物	20,931	20,900	20,750	20,392	20,050
小型特殊	農耕作業用	2,497	2,441	2,401	2,360	2,299
	その他	1,666	1,787	1,890	1,935	1,961
2輪の小型自動車		996	972	1,000	1,016	1,048
合 計		87,572	88,361	89,671	91,034	91,435

イ 車種別課税台数 (各年度7月1日現在)

(単位：台)

区 分		年 度				
		23	24	25	26	27
原動機付 自転車	50cc以下	1,278	1,220	1,155	1,118	1,036
	90cc以下	87	82	78	76	65
	125cc以下	69	76	81	80	89
	ミニカー	27	27	31	27	30
軽自動車	2輪	251	249	248	257	255
	3輪	0	0	0	0	0
	4輪乗用	8,239	8,355	8,553	8,975	9,104
	4輪貨物	5,243	5,236	5,199	5,204	5,119
小型特殊	農耕作業用	2,497	2,441	2,401	2,360	2,300
	その他	388	416	440	459	470
2輪の小型自動車		249	243	250	258	262
合 計		18,328	18,345	18,436	18,815	18,730

(2) 市たばこ税最終調定額

区 分 \ 年 度	22	23	24	25	26
本 数 (千本)	48,463	44,822	44,125	42,991	40,966
税 額 (千円)	178,594	203,088	199,207	218,848	210,576

(注) 22年度において税率の変更あり

(3) 入湯税最終調定額

区 分 \ 年 度	22	23	24	25	26
特別徴収義務者数 (社)	2	2	2	2	1
入 湯 客 数 (人)	47,791	46,463	46,365	44,464	47,754
調 定 額 (千円)	7,169	6,969	6,955	6,670	7,163

(4) 国民健康保険税

① 加入状況

(単位：世帯、人、%)

区 分		22		23		24		25		26	
			うち介護分		うち介護分		うち介護分		うち介護分		うち介護分
国保加入者	世帯数	5,190	2,762	5,128	2,773	5,072	2,717	4,956	2,562	4,923	2,416
	被保険者数	9,322	3,604	9,115	3,607	8,971	3,495	8,698	3,254	8,517	3,037
加 入 率	世帯	43.0	22.9	42.7	23.1	42.7	22.9	41.9	21.7	41.8	20.5
	被保険者	24.9	9.6	24.9	9.8	24.7	9.6	24.3	9.1	24.1	8.6
世 帯 数		12,081		12,004		11,868		11,818		11,769	
人 口		37,367		36,675		36,267		35,827		35,359	

(注) 国保加入者、世帯数、人口は年間平均値(3月～翌年2月)

② 賦課割合及び税率

		22			23			24			25			26		
		医療分	支援金分	介護分	医療分	支援金分	介護分	医療分	支援金分	介護分	医療分	支援金分	介護分	医療分	支援金分	介護分
賦課割合 (%)	所得割	40.4	42.7	30.0	38.2	40.6	37.7	40.0	42.5	39.0	38.0	39.9	38.1	38.4	40.9	39.0
	資産割	9.3	10.6	11.9	9.8	10.4	9.8	9.2	9.4	9.0	9.6	10.0	8.1	9.7	9.9	7.9
	均等割	32.7	30.3	38.3	34.8	33.8	34.6	33.9	32.8	34.2	34.8	34.0	34.9	34.3	33.3	34.4
	平等割	17.6	16.5	19.9	17.2	15.6	17.8	16.9	15.3	17.8	17.6	16.1	18.9	17.6	15.9	18.7
税率	所得割 (%)	5.0	1.8	1.0	5.7	1.8	1.5	5.7	1.8	1.5	5.7	1.8	1.5	5.7	1.8	1.5
	資産割 (%)	18.0	7.0	7.0	23.0	7.0	7.0	23.0	7.0	7.0	23.0	7.0	7.0	23.0	7.0	7.0
	均等割 (円)	19,000	6,000	8,000	25,000	7,200	9,000	25,000	7,200	9,000	25,000	7,200	9,000	25,000	7,200	9,000
	平等割 (円)	19,400	6,200	5,400	23,000	6,200	6,000	23,000	6,200	6,000	23,000	6,200	6,000	23,000	6,200	6,000

② 調定及び収入状況

区 分		年 度				
		22	23	24	25	26
現年度分	調 定 額 (千円)	704,093	821,930	828,880	793,997	767,497
	収入済額 (千円)	656,167	765,210	778,219	746,341	736,917
	収 納 率 (%)	93.19	93.10	93.89	94.00	96.02
	1世帯当たり 調定額 (円)	135,663	160,283	163,423	160,209	155,900
	1人当たり 調定額 (円)	75,530	90,173	92,395	91,285	90,114
過年度分	調 定 額 (千円)	184,754	173,539	171,635	158,175	139,777
	収入済額 (千円)	36,578	48,323	56,400	60,027	63,166
	収 納 率 (%)	19.80	27.85	32.86	37.95	45.19
	1世帯当たり 調定額 (円)					
	1人当たり 調定額 (円)					
合 計	調 定 額 (千円)	888,847	995,469	1,000,514	952,172	907,274
	収入済額 (千円)	692,745	813,533	834,619	806,368	800,083
	収 納 率 (%)	77.94	81.72	83.42	84.69	88.19
	1世帯当たり 調定額 (円)					
	1人当たり 調定額 (円)					
加入世帯数 (世帯)		5,190	5,128	5,072	4,956	4,923
加入者数 (人)		9,322	9,115	8,971	8,698	8,517

④ 保険給付状況

(単位：千円)

年度 項目	22	23	24	25	26
療養諸費	2,316,001	2,381,179	2,437,515	2,354,670	2,425,869
高額療養費	273,545	298,546	335,835	301,252	325,297
移送費	0	12	0	0	0
出産育児諸費	12,126	9,635	13,417	8,344	7,503
葬祭諸費	3,250	2,550	2,500	2,800	3,550
合計	2,604,922	2,691,922	2,789,267	2,667,066	2,762,219

8 徵

収

8. 徴 収

(1) 督促状発付件数

(単位：件)

区 分		年 度				
		22	23	24	25	26
市 民 税	個人市民税 (普通徴収)	4,178	4,175	4,137	3,858	3,537
	個人市民税 (特別徴収)	123	125	140	146	124
	法人市民税	52	40	34	29	34
	小計	4,353	4,340	4,311	4,033	3,695
固定資産税		5,653	5,653	5,811	5,364	5,220
軽自動車税		1,965	2,399	2,233	2,067	1,899
計		11,971	12,392	12,355	11,464	10,814
国民健康保険税		5,771	5,830	5,416	5,016	4,766

(2) 平成26年度財産差押状況

(単位：件、千円)

区 分 種 別	繰越分		平成26年度 新規分		合 計		内 訳					
	件数	税額	件数	税額	件数	税額	差押執行		差押解除		差押中	
							件数	税額	件数	税額	件数	税額
動 産	1	1,295			1	1,295					1	1,295
不動産	6	18,564			6	18,564					6	18,564
債 権	85	25,755	244	31,148	329	56,903	140	11,008	79	28,074	112	17,821
計	92	45,614	244	31,148	336	76,762	140	11,008	79	28,074	119	37,680

(3) 平成26年度交付要求状況

(単位：件、千円)

繰 越 分		新規要求分		合 計					
件数	税 額	件数	税 額	件数	税 額	内 訳		件数	税 額
35	23,739	29	10,473	64	34,212	配当受領		12	4,991
						取下・取消		3	756
						競 落 (未配当等)		9	1,391
						要求中		40	27,074

(4) 不納欠損処分状況

(単位：件、千円)

税目	22		23		24		25		26	
	件数	金額	件数	金額	件数	金額	件数	金額	件数	金額
個人市民税	131	4,130	109	6,144	121	7,518	135	6,307	68	3,854
法人市民税	2	36	12	929	14	711	16	1,054	5	389
固定資産税	251	118,649	154	21,365	78	5,299	90	11,650	50	4,108
軽自動車税	76	343	66	386	43	304	39	288	21	139
都市計画税	-	8,814	-	1,516	-	381	-	804	-	293
計	460	131,972	341	30,340	256	14,213	280	20,103	144	8,783
国民健康保険税	174	17,864	123	9,794	76	5,409	63	4,419	41	3,282

(5) 督促手数料、延滞金状況

(単位：件、千円)

税目		22		23		24		25		26	
		件数	金額	件数	金額	件数	金額	件数	金額	件数	金額
市税	督促手数料	10,272	514	12,374	619	12,234	612	12,350	618	12,100	605
	延滞金	-	6,827	-	11,043	-	11,937	-	11,724	-	14,124
国保税	督促手数料	4,210	211	5,102	255	5,723	286	5,403	270	5,640	282
	延滞金	-	1,767	-	2,796	-	4,764	-	6,895	-	8,334

9 そ の 他

9. その他

(1) 大野市税一覧表

税目	区分	課税客体	納税義務者	賦課期日	課税標準及び税率	申告期限	納期限																															
市民税		<ul style="list-style-type: none"> 市内に住所を有する個人（均等割・所得割） 市内に事務所・事業所を有する法人（均等割・法人税割） 市内に寮・宿泊所・クラブ・その他これらに類する施設を有する法人で、市内に事務所・事業所を有しない者及び市内に事務所・事業所・寮を有する法人でない社団又は財団で代表者又は管理人の定めのある者（均等割） 	個人市民税	1月1日	◎個人均等割 5,000円 （市民税 3,500円） （県民税 1,500円） ◎個人所得割 一律 6.0%	◎法人均等割 <table border="1"> <thead> <tr> <th>資本等区分</th> <th>従業員数</th> <th>税率</th> </tr> </thead> <tbody> <tr> <td>50億円超</td> <td>50人超</td> <td>3,600千円</td> </tr> <tr> <td>10億円超 50億円以下</td> <td>50人超</td> <td>2,100千円</td> </tr> <tr> <td>10億円超</td> <td>50人以下</td> <td>492千円</td> </tr> <tr> <td>1億円超 10億円以下</td> <td>50人超</td> <td>480千円</td> </tr> <tr> <td></td> <td>50人以下</td> <td>192千円</td> </tr> <tr> <td>1,000万円超</td> <td>50人超</td> <td>180千円</td> </tr> <tr> <td>1億円以下</td> <td>50人以下</td> <td>156千円</td> </tr> <tr> <td>1,000万円以下</td> <td>50人超</td> <td>144千円</td> </tr> <tr> <td>上記以外</td> <td></td> <td>60千円</td> </tr> </tbody> </table>	資本等区分	従業員数	税率	50億円超	50人超	3,600千円	10億円超 50億円以下	50人超	2,100千円	10億円超	50人以下	492千円	1億円超 10億円以下	50人超	480千円		50人以下	192千円	1,000万円超	50人超	180千円	1億円以下	50人以下	156千円	1,000万円以下	50人超	144千円	上記以外		60千円	【個人】 個人申告書 3月15日 給与支払報告書 1月31日 【法人】 法人市民税申告期限	【個人】 ・普通徴収 第1期 6月30日 第2期 8月31日 第3期 10月31日 第4期 翌年1月31日 ・給与所得にかかる特別徴収 毎月（6月～翌年5月）分 徴収の翌月10日 納期特例 6月～11月 12月10日 12月～5月 6月10日 【法人】 申告期限と同じ
資本等区分	従業員数	税率																																				
50億円超	50人超	3,600千円																																				
10億円超 50億円以下	50人超	2,100千円																																				
10億円超	50人以下	492千円																																				
1億円超 10億円以下	50人超	480千円																																				
	50人以下	192千円																																				
1,000万円超	50人超	180千円																																				
1億円以下	50人以下	156千円																																				
1,000万円以下	50人超	144千円																																				
上記以外		60千円																																				
固定資産税		固定資産 ・土地 ・家屋 ・償却資産	固定資産の所有者	1月1日	・税率 100分の1.4 ・免税点 土地 300,000円 家屋 200,000円 償却資産 1,500,000円	・償却資産申告 1月31日 ・住宅用地の申告 1月31日	第1期 4月30日 第2期 7月31日 第3期 12月25日 第4期 翌年2月末日																															
軽自動車税		原動機付自転車 軽自動車 小型特殊自動車 2輪の小型自動車	軽自動車等の保有者（所有権留保付売買があった場合は買主を保有者とみなす。）	4月1日	原動機付自転車 50cc以下 1,000円 90cc以下 1,200円 125cc以下 1,600円 ミニカー 2,500円 軽自動車 2輪 2,400円 3輪 3,100円 4輪以上乗用 営業用 5,500円 自家用 7,200円 貨物 営業用 3,000円 自家用 4,000円 雪上車 2,400円 小型特殊自動車 農耕作業用 1,000円 その他 4,300円 2輪の小型自動車 4,000円	・取得申告 所有者等となった日から15日以内 ・変更申告 変更が生じた日から15日以内 ・廃車申告 所有者等でなくなった日から30日以内	6月1日																															

税目	区分	課税客体	納税義務者	賦課期日	課税標準及び税率	申告期限	納期限
たばこ税		たばこの販売	卸売販売業者等		平成 25 年 4 月 1 日から 旧 3 級品以外は 1,000 本につき 5,262 円 旧 3 級品 は 1,000 本につき 2,495 円	翌月末日	翌月末日
入湯税		鉱泉浴場における入湯	入湯客		昭和 63 年 4 月 1 日から 入湯客 1 人 1 日について 150 円	翌月 15 日	翌月 15 日
都市計画税		用途地域内の土地及び家屋	土地・家屋所有者	1 月 1 日	・税率 100 分の 0.2		固定資産税の納期と同じ
国有資産等所在市町村交付金		国及び地方公共団体所有の固定資産	国・地方公共団体	前年度の 3 月 3 1 日	・税率 算定標準額の 100 分の 1.4 ・課税標準額 前年度の 3 月 31 日における国有財産台帳の固定資産価格		6 月 30 日

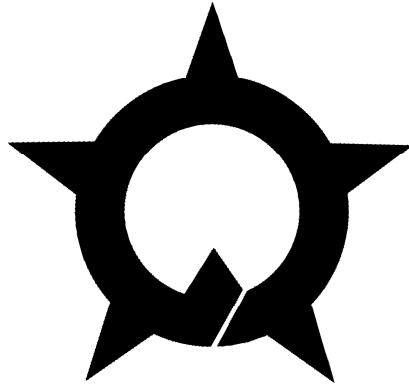
(2) 税率の変遷

年度 税目	10	11~15	16~18	19	20~																																																					
個人市民税 (均等割)	市民税 2,000 円 県民税 1,000 円	同左	市民税 3,000 円 県民税 1,000 円	同左	同左																																																					
個人市民税 (所得割)	市民税 200 万円以下 3% 200 万超 8% 700 万超 12%	200 万円以下 3% 200 万超 8% 700 万超 10%	同左	一律 6%	同左																																																					
	県民税 700 万以下 2% 700 万超 3%	同左	同左	一律 4%	同左																																																					
法人市民税 (均等割)	<table border="1"> <thead> <tr> <th>資本等区分</th> <th>従業者数</th> <th>税率</th> </tr> </thead> <tbody> <tr> <td>50 億円超</td> <td>50 人超</td> <td>3,600 千円</td> </tr> <tr> <td rowspan="2">10 億円超 50 億円以下</td> <td>50 人超</td> <td>2,100 千円</td> </tr> <tr> <td>50 人以下</td> <td>492 千円</td> </tr> <tr> <td rowspan="2">1 億円超 10 億円以下</td> <td>50 人超</td> <td>480 千円</td> </tr> <tr> <td>50 人以下</td> <td>192 千円</td> </tr> <tr> <td rowspan="2">1,000 万円超 1 億円以下</td> <td>50 人超</td> <td>180 千円</td> </tr> <tr> <td>50 人以下</td> <td>156 千円</td> </tr> <tr> <td rowspan="2">1,000 万円以下</td> <td>50 人超</td> <td>144 千円</td> </tr> <tr> <td>50 人以下</td> <td>60 千円</td> </tr> </tbody> </table>	資本等区分	従業者数	税率	50 億円超	50 人超	3,600 千円	10 億円超 50 億円以下	50 人超	2,100 千円	50 人以下	492 千円	1 億円超 10 億円以下	50 人超	480 千円	50 人以下	192 千円	1,000 万円超 1 億円以下	50 人超	180 千円	50 人以下	156 千円	1,000 万円以下	50 人超	144 千円	50 人以下	60 千円	同左	同左	同左	<table border="1"> <thead> <tr> <th>資本等区分</th> <th>従業者数</th> <th>税率</th> </tr> </thead> <tbody> <tr> <td>50 億円超</td> <td>50 人超</td> <td>3,600 千円</td> </tr> <tr> <td rowspan="2">10 億円超 50 億円以下</td> <td>50 人超</td> <td>2,100 千円</td> </tr> <tr> <td>50 人以下</td> <td>492 千円</td> </tr> <tr> <td rowspan="2">1 億円超 10 億円以下</td> <td>50 人超</td> <td>480 千円</td> </tr> <tr> <td>50 人以下</td> <td>192 千円</td> </tr> <tr> <td rowspan="2">1,000 万円超 1 億円以下</td> <td>50 人超</td> <td>180 千円</td> </tr> <tr> <td>50 人以下</td> <td>156 千円</td> </tr> <tr> <td>1,000 万円以下</td> <td>50 人超</td> <td>144 千円</td> </tr> <tr> <td colspan="2">上記以外</td> <td>60 千円</td> </tr> </tbody> </table>	資本等区分	従業者数	税率	50 億円超	50 人超	3,600 千円	10 億円超 50 億円以下	50 人超	2,100 千円	50 人以下	492 千円	1 億円超 10 億円以下	50 人超	480 千円	50 人以下	192 千円	1,000 万円超 1 億円以下	50 人超	180 千円	50 人以下	156 千円	1,000 万円以下	50 人超	144 千円	上記以外		60 千円
資本等区分	従業者数	税率																																																								
50 億円超	50 人超	3,600 千円																																																								
10 億円超 50 億円以下	50 人超	2,100 千円																																																								
	50 人以下	492 千円																																																								
1 億円超 10 億円以下	50 人超	480 千円																																																								
	50 人以下	192 千円																																																								
1,000 万円超 1 億円以下	50 人超	180 千円																																																								
	50 人以下	156 千円																																																								
1,000 万円以下	50 人超	144 千円																																																								
	50 人以下	60 千円																																																								
資本等区分	従業者数	税率																																																								
50 億円超	50 人超	3,600 千円																																																								
10 億円超 50 億円以下	50 人超	2,100 千円																																																								
	50 人以下	492 千円																																																								
1 億円超 10 億円以下	50 人超	480 千円																																																								
	50 人以下	192 千円																																																								
1,000 万円超 1 億円以下	50 人超	180 千円																																																								
	50 人以下	156 千円																																																								
1,000 万円以下	50 人超	144 千円																																																								
上記以外		60 千円																																																								
法人市民税 (法人税割)	100 分の 14.7	同左	同左	同左	同左																																																					

年度 税目	26～	27～																											
個人市民税 (均等割)	市民税 3,500 円 県民税 1,500 円 (H26～H35 年度までの 10 年間、市県民税 ともに標準税額に 500 円加算される)	同左																											
個人市民税 (所得割)	一律 6%	同左																											
	一律 4%	同左																											
法人市民税 (均等割)	<table border="1"> <thead> <tr> <th>資本等区分</th> <th>従業者数</th> <th>税率</th> </tr> </thead> <tbody> <tr> <td>50 億円超</td> <td>50 人超</td> <td>3,600 千円</td> </tr> <tr> <td rowspan="2">10 億円超 50 億円以下</td> <td>50 人超</td> <td>2,100 千円</td> </tr> <tr> <td>50 人以下</td> <td>492 千円</td> </tr> <tr> <td rowspan="2">1 億円超 10 億円以下</td> <td>50 人超</td> <td>480 千円</td> </tr> <tr> <td>50 人以下</td> <td>192 千円</td> </tr> <tr> <td rowspan="2">1,000 万円超 1 億円以下</td> <td>50 人超</td> <td>180 千円</td> </tr> <tr> <td>50 人以下</td> <td>156 千円</td> </tr> <tr> <td>1,000 万円以下</td> <td>50 人超</td> <td>144 千円</td> </tr> <tr> <td>上記以外</td> <td></td> <td>60 千円</td> </tr> </tbody> </table>	資本等区分	従業者数	税率	50 億円超	50 人超	3,600 千円	10 億円超 50 億円以下	50 人超	2,100 千円	50 人以下	492 千円	1 億円超 10 億円以下	50 人超	480 千円	50 人以下	192 千円	1,000 万円超 1 億円以下	50 人超	180 千円	50 人以下	156 千円	1,000 万円以下	50 人超	144 千円	上記以外		60 千円	同左
	資本等区分	従業者数	税率																										
	50 億円超	50 人超	3,600 千円																										
	10 億円超 50 億円以下	50 人超	2,100 千円																										
		50 人以下	492 千円																										
	1 億円超 10 億円以下	50 人超	480 千円																										
		50 人以下	192 千円																										
	1,000 万円超 1 億円以下	50 人超	180 千円																										
		50 人以下	156 千円																										
	1,000 万円以下	50 人超	144 千円																										
上記以外		60 千円																											
法人市民税 (法人税割)	100 分の 12.1 (H26.10 月以降に事業年度を迎える法人から)	同左																											

年度 税目	10	11～14	15～17	18～22	23～24	25～
固定資産税	100分の1.4	同左	同左	同左	同左	同左
軽自動車税	原動機付自転車 50cc以下 1,000円 90cc以下 1,200円 125cc以下 1,600円 ミニカー 2,500円 軽自動車 2輪 2,400円 3輪 3,100円 4輪 乗用 営業用 5,500円 自家用 7,200円 貨物 営業用 3,000円 自家用 4,000円 雪上車 2,400円 小型特殊自動車 農耕作業用 1,000円 その他 4,300円 2輪の小型自動車 4,000円	同左	同左	同左	同左	同左
市たばこ税	1,000本につき 2,434円	1,000本につき 2,668円	1,000本につき 2,977円 (H15.7.1以降)	1,000本につき 3,298円 (H18.7.1以降)	1,000本につき 4,618円 (H22.10.1以降)	1,000本につき 5,262円 (H25.4.1以降)
特別土地 保有税	保有 100分の1.4 取得 100分の3	同左	平成15年度より税制 改正により課税停止	同左	同左	同左
入湯税	1人1日150円	同左	同左	同左	同左	同左
都市計画税	100分の0.2	同左	同左	同左	同左	同左

税目 \ 年度	26	27
固定資産税	100分の1.4	同左
軽自動車税	原動機付自転車	原動機付自転車
	50cc以下 1,000円	50cc以下 1,000円
	90cc以下 1,200円	90cc以下 1,200円
	125cc以下 1,600円	125cc以下 1,600円
	ミニカー 2,500円	ミニカー 2,500円
	軽自動車	軽自動車
	2輪 2,400円	2輪 2,400円
	3輪 3,100円	3輪 3,100円
	4輪	4輪 円
	乗用	乗用
	営業用 5,500円	営業用 5,500円
	自家用 7,200円	自家用 7,200円
	貨物	貨物
	営業用 3,000円	営業用 3,000円
自家用 4,000円	自家用 4,000円	
雪上車 2,400円		
小型特殊自動車	小型特殊自動車	
農耕作業用 1,000円	農耕作業用 1,000円	
その他 4,300円	その他 4,300円	
2輪の小型自動車 4,000円	2輪の小型自動車 4,000円	
市たばこ税	1,000本につき5,262円	同左
特別土地保有税	平成15年度の税制改正により課税停止	同左
入湯税	1人1日150円	同左
都市計画税	100分の0.2	同左



平成27年度 市税概要

発行月	平成27年12月
発行	大野市
編集	企画総務部税務課