

平成 2 8 年 度

# 市 税 概 要



大 野 市

# 目 次

## 1. 大野市の概況

(1) 市の位置	.....	1
(2) 人口等の推移	.....	2

## 2. 税務行政機構

(1) 大野市行政機構	.....	3
(2) 税務機構及び事務分掌	.....	4
(3) 税務職員数	.....	5
(4) 税務職員1人当たりの人口等	.....	5
(5) 徴税費の状況	.....	6

## 3. 財政状況

(1) 平成 27 年度一般会計決算	.....	7
(2) 平成 28 年度一般会計予算	.....	8
(3) 一般会計歳入決算の推移	.....	9～10

## 4. 市税(総括)

(1) 平成 27、28 年度市税予算比較表	.....	11
(2) 市税負担状況	.....	11
(3) 市税税目別構成比	.....	12
(4) 平成 27 年度市税徴収実績	.....	13
(5) 市税年度別決算状況及び徴収実績	.....	14
(6) 市税口座振替利用状況	.....	15

## 5. 市民税(県民税)

(1) 市県民税課税状況等	.....	16
(2) 平成 28 年度分所得割額の状況(課税標準段階別)	.....	17～18
(3) 平成 28 年度分所得割額の状況(所得種別構成比)	.....	19
(4) 市民税特別徴収納税義務者数	.....	19
(5) 法人市民税年度別調定額	.....	19
(6) 平成 27 年度法人市民税納税義務者内訳	.....	20

## 6. 固定資産税(都市計画税)

(1) 納税義務者数	.....	21
(2) 評価額	.....	21
(3) 調定額	.....	22
(4) 課税標準	.....	22
(5) 交付金内訳	.....	22
(6) 地積(床面積)評価額内訳	.....	23
(7) 平成 28 年度土地地目別内訳	.....	24
(8) 平成 28 年度家屋種類別内訳	.....	25
(9) 平成 28 年度新增分及び減少分家屋内訳	.....	26
(10) 平成 28 年度新築住宅の軽減等内訳	.....	27
(11) 償却資産課税標準額及び納税義務者数内訳	.....	28

## 7. 諸税

(1) 軽自動車税	.....	29
(2) 市たばこ税	.....	30
(3) 入湯税	.....	30
(4) 国民健康保険税	.....	31～34

## 8. 徴収

(1) 督促状発付件数	.....	35
(2) 平成 27 年度財産差押状況	.....	35
(3) 平成 27 年度交付要求状況	.....	35
(4) 不納欠損処分状況	.....	36
(5) 督促手数料、延滞金状況	.....	36

## 9. その他

(1) 大野市税一覧表	.....	37～38
(2) 税率の変遷	.....	39～42

---

# 1 大野市の概況

---

# 1. 大野市の概況

## (1) 市の位置

福井県の東部に位置し、北は石川県白山市と勝山市、東と南は岐阜県高山市・郡上市・関市・本巣市・揖斐川町、西は福井市と今立郡池田町に接しています。総面積は、872.43k㎡で、福井県内最大です。市域の約87%を森林が占めています。

交通は国道157号が南北に、国道158号が東西に走り、東は東海北陸自動車道、西は北陸自動車道に連絡しています。今後、中部縦貫自動車道の全線開通により、都市圏との時間距離がますます短縮されつつあります。JR越美北線（九頭竜線）が国道158号にほぼ平行して走り、福井駅でJR北陸本線と接続しています。

東	経	136° 24' 57"	～	136° 49' 56"
北	緯	35° 45' 01"	～	36° 05' 11"
標高（最高）		2,095m		（三の峰避難小屋付近）
標高（最低）		150m		（真名川・九頭竜川合流地点付近）
面積		872.43 k㎡		
東西		約 37.5 km		
南北		約 37.2 km		
市役所の所在地		福井県大野市天神町1番1号		
	東	経	136° 29' 15"	
	北	緯	35° 58' 48"	
	標	高	175m	



(2) 人口等の推移 (各年4月1日現在)

年 区分	24	25	26	27	28
世帯数	11,933	11,801	11,768	11,708	11,779
人口	36,392	35,987	35,487	35,026	34,626
男	17,313	17,140	16,894	16,680	16,531
女	19,079	18,847	18,593	18,346	18,095
1世帯当たり人口	3.05	3.05	3.02	2.99	2.94
1km <sup>2</sup> 当たり人口	41.71	41.25	40.68	40.15	39.69

(注) 世帯数、人口は外国人を含む

---

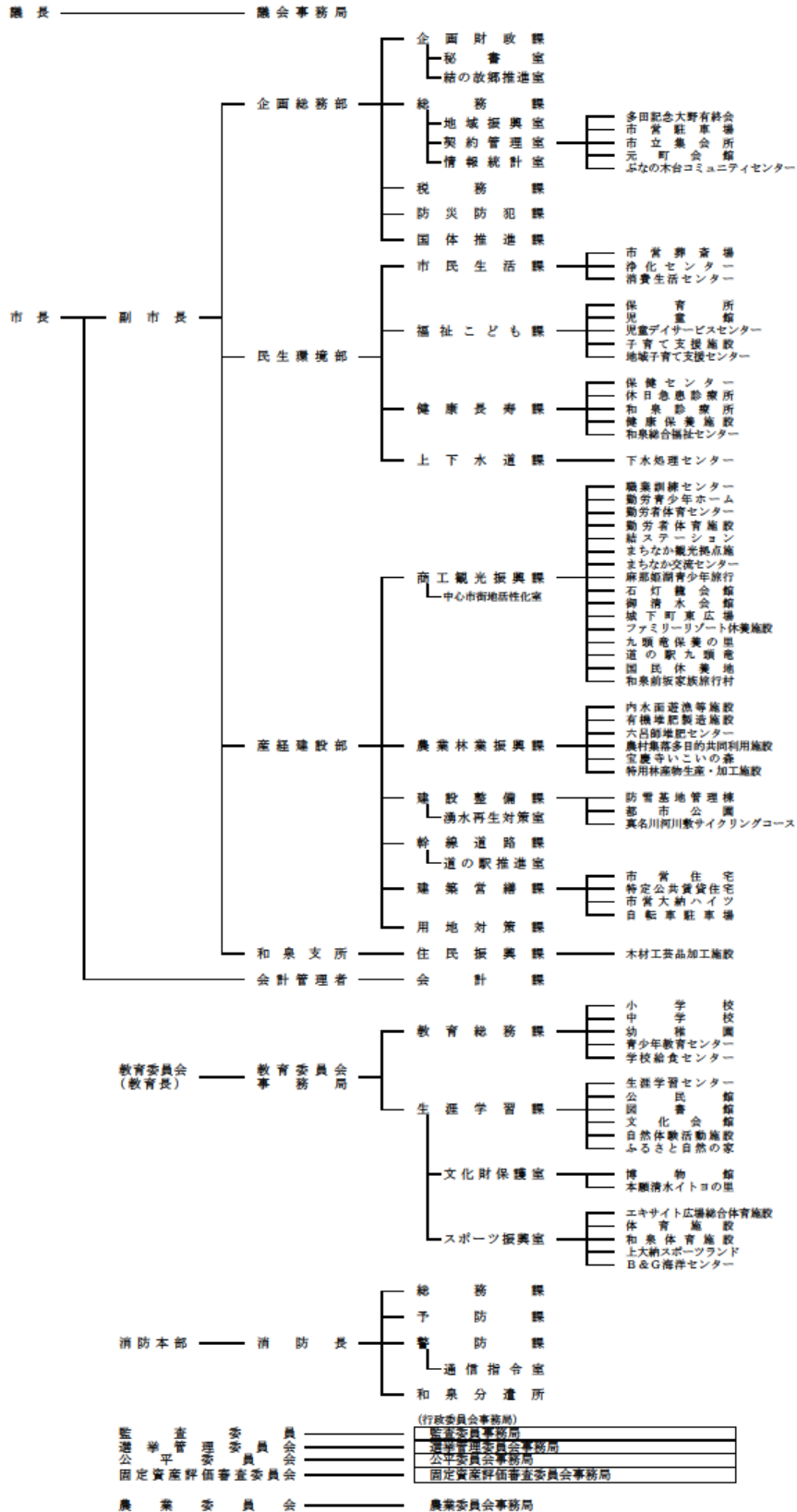
## 2 稅 務 行 政 機 構

---

## 2. 税務行政機構

(1) 大野市行政機構（平成28年4月1日現在）

大野市行政機構図





(2) 税務機構及び事務分掌

部	課	係	事 務 分 掌
企 画 総 務 部	税 務 課	市民税グループ	<ol style="list-style-type: none"> <li>1 市税等の基本的な企画及び調査研究に関すること。</li> <li>2 市民税（法人及び個人）及び県民税の賦課に関すること。</li> <li>3 市たばこ税、鉱産税及び入湯税の賦課に関すること。</li> <li>4 国民健康保険税の賦課に関すること。</li> <li>5 所管事項に係る台帳等の整備及び保管に関すること。</li> <li>6 所管事項に係る統計、報告及び証明に関すること。</li> </ol>
		資産税グループ	<ol style="list-style-type: none"> <li>1 固定資産税及び都市計画税の賦課に関すること。</li> <li>2 特別土地保有税に関すること。</li> <li>3 固定資産の評価に関すること。</li> <li>4 所管事項に係る台帳等の整備及び保管に関すること。</li> <li>5 所管事項に係る統計、報告、証明及び閲覧に関すること。</li> <li>6 国有資産等所在市町村交付金及び納付金に関すること。</li> <li>7 課の庶務に関すること。</li> </ol>
		納税グループ	<ol style="list-style-type: none"> <li>1 市税等の納税指導、督促及び滞納処分に関すること。</li> <li>2 執行停止及び欠損処分に関すること。</li> <li>3 徴収金の囑託及び受託に関すること。</li> <li>4 軽自動車税の賦課に関すること。</li> <li>5 原動機付自転車、小型特殊自動車の標識に関すること。</li> <li>6 所管事項に係る台帳等の整備及び保管に関すること。</li> <li>7 所管事項に係る統計、報告及び証明に関すること。</li> <li>8 納税の啓発、宣伝等に関すること。</li> <li>9 市税等の口座振替に関すること。</li> <li>10 市税等の過誤納金の還付又は充当に関すること。</li> </ol>

(3) 税務職員数 (平成28年4月1日現在)

(単位:人)

所属	課長	課長補佐	グループ名	企画 主査	主査	主事	嘱託 臨時	計
税務課	1	3	市民税	1	1	3		5
			資産税	1	2	1	1	5
			納税	1	2	2		5
合計	1	3		3	5	6	1	19

(4) 税務職員1人当たりの人口等 (各年4月1日現在)

(単位:人、%)

年度 区分	24	25	26	27	28
一般行政職員 ・税務職員数	254	252	247	251	259
うち税務職員数	18	18	18	18	18
税務職員の割合	7.09	7.14	7.29	7.17	6.95
大野市の人口	36,392	35,987	35,487	35,026	34,626
税務職員1人当たり の人口	2,022	1,999	1,972	1,946	1,924

(注1) 一般行政職員とは、税務職、医師、保健師、保育士、幼稚園教諭、企業職、現業職、消防職を除いた職員

(注2) 一般行政職員数、税務職員数は嘱託職員、臨時職員を除く

(注3) 人口は外国人を含む

## (5) 徴税費の状況 (決算額)

(単位：千円)

区 分		年 度					
		23	24	25	26	27	
収 入 額	税 収 入 額	市 税(A)	3,958,056	3,962,490	3,864,798	3,887,871	3,857,984
		(個人の県民税 徴収委託分 B)	(847,605)	(886,826)	(828,497)	(885,551)	(827,214)
	税 外 収 入 額	延滞金	11,043	11,936	11,713	14,124	14,471
		県民税徴収委託金	55,136	54,584	54,847	53,938	53,806
		督促手数料	619	612	618	605	503
	小計(C)	66,798	67,132	67,178	68,667	68,780	
	合 計(D=A+C)	4,024,854	4,029,622	3,931,976	3,956,538	3,926,764	
徴 税 費	人 件 費	給 与	49,792	48,968	50,138	54,620	58,207
		諸手当	26,860	26,005	27,032	31,398	31,093
		その他	14,995	15,359	15,642	16,257	17,394
		小計(E)	91,647	90,332	92,812	102,275	106,694
	補 助 費 等	納税奨励金	0	0	0	0	0
		負担金	1,140	1,109	1,205	1,275	1,313
		市税還付金	11,990	18,828	18,994	11,712	13,476
		小計(F)	13,130	19,937	20,199	12,987	14,789
		物 件 費(H)	58,471	63,212	78,381	72,305	70,727
		そ の 他(I)	1,837	0	0	0	0
	合 計(J=E+F+H+I)	165,085	173,481	191,392	187,567	192,210	
市税収入額に対する 徴税費の割合(J/A)		4.17%	4.38%	4.95%	4.82%	4.98%	
徴収委託分を含めた収入額に 対する徴税費の割合(J/D)		3.39%	3.53%	4.02%	3.87%	4.04%	

---

## 3 財 政 状 況

---

### 3. 財 政 状 況

(1) 平成27年度一般会計決算

【歳入】

【歳出】

(単位：千円、%)

款	決算額	構成比	款	決算額	構成比
1 市税	3,857,984	19.65	1 議会費	206,453	1.10
2 地方譲与税	180,375	0.92	2 総務費	3,254,867	17.31
3 利子割交付金	7,992	0.04	3 民生費	4,725,699	25.13
4 配当割交付金	24,969	0.13	4 衛生費	1,807,397	9.61
5 株式等譲渡所得割交付金	21,841	0.11	5 労働費	182,988	0.97
6 地方消費税交付金	668,949	3.41	6 農林水産業費	2,234,007	11.88
7 自動車取得税交付金	38,554	0.19	7 商工費	537,410	2.86
8 地方特例交付金	11,767	0.06	8 土木費	1,865,918	9.92
9 地方交付税	6,653,185	33.88	9 消防費	553,325	2.94
10 交通安全対策特別交付金	5,060	0.03	10 教育費	1,799,371	9.57
11 分担金及び負担金	221,831	1.13	11 災害復旧費	28,712	0.15
12 使用料及び手数料	160,336	0.82	12 公債費	1,610,666	8.56
13 国庫支出金	2,064,306	10.51	13 予備費	0	0
14 県支出金	2,014,108	10.26			
15 財産収入	72,088	0.37			
16 寄附金	17,562	0.09			
17 繰入金	482,751	2.46			
18 繰越金	1,033,202	5.26			
19 諸収入	443,402	2.26			
20 市債	1,653,700	8.42			
歳入合計	19,633,962	100.00	歳出合計	18,806,813	100.00

## (2) 平成28年度一般会計予算(当初)

## 【歳入】

## 【歳出】

(単位：千円、%)

款	予算額	構成比	款	予算額	構成比
1 市税	3,777,800	21.30	1 議会費	194,408	1.10
2 地方譲与税	176,200	0.99	2 総務費	2,486,059	14.02
3 利子割交付金	7,300	0.04	3 民生費	5,156,756	29.06
4 配当割交付金	26,900	0.15	4 衛生費	1,885,262	10.63
5 株式等譲渡所得割交付金	21,800	0.12	5 労働費	265,981	1.50
6 地方消費税交付金	664,800	3.75	6 農林水産業費	1,407,874	7.94
7 自動車取得税交付金	35,700	0.20	7 商工費	614,217	3.46
8 地方特例交付金	10,000	0.06	8 土木費	1,637,785	9.23
9 地方交付税	6,050,000	34.11	9 消防費	710,987	4.01
10 交通安全対策特別交付金	5,300	0.03	10 教育費	1,775,494	10.01
11 分担金及び負担金	253,132	1.43	11 災害復旧費	2,000	0.01
12 使用料及び手数料	213,866	1.21	12 公債費	1,588,177	8.95
13 国庫支出金	1,741,904	9.82	13 予備費	10,000	0.06
14 県支出金	1,846,733	10.41			
15 財産収入	47,945	0.27			
16 寄附金	38,660	0.22			
17 繰入金	1,472,762	8.31			
18 繰越金	10,000	0.06			
19 諸収入	389,898	2.20			
20 市債	944,300	5.32			
歳入合計	17,735,000	100.00	歳出合計	17,735,000	100.00

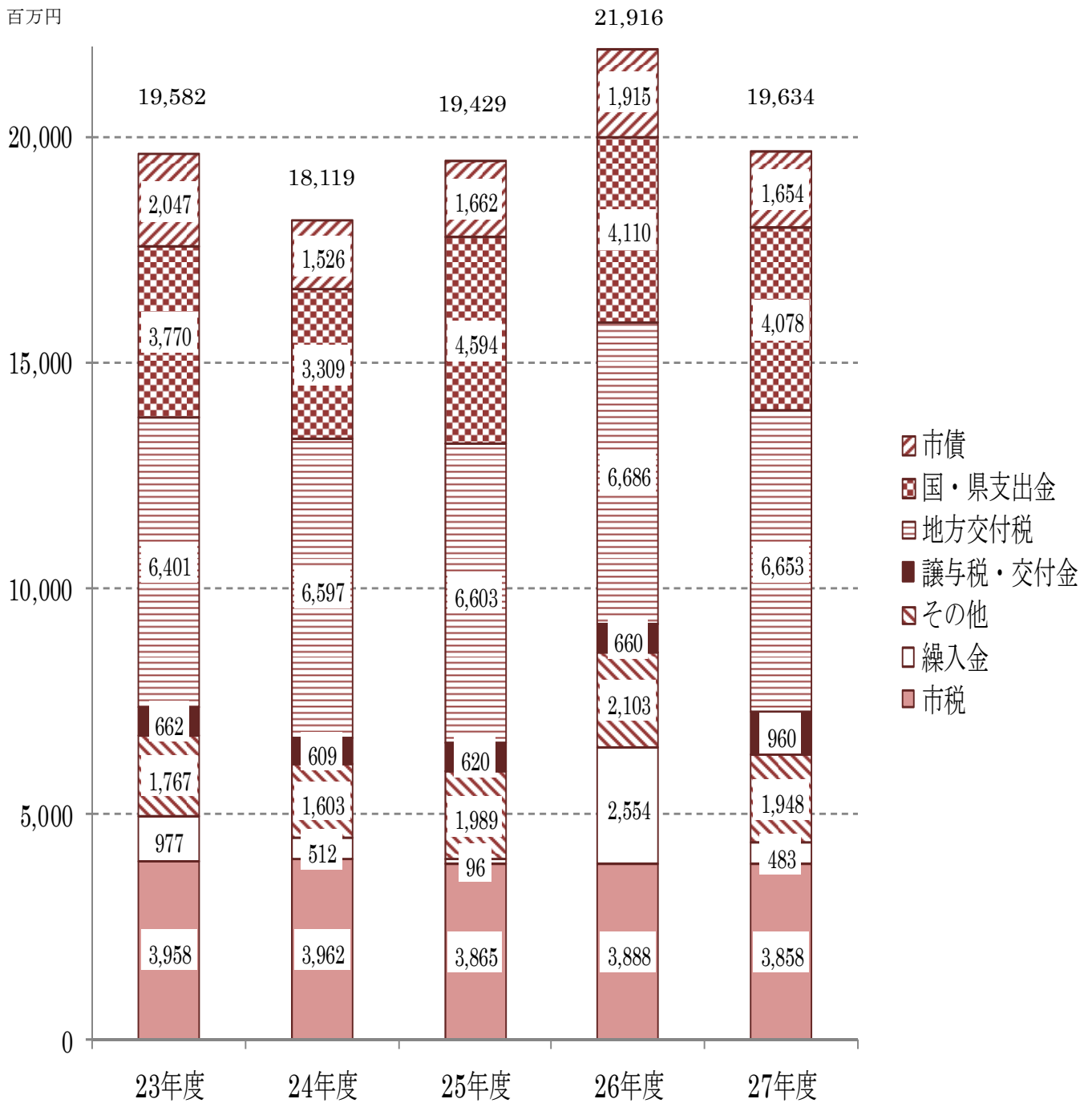
## (3) 一般会計歳入決算の推移

(単位：百万円)

内 訳		23 年度	24 年度	25 年度	26 年度	27 年度
自主財源	市税	3,958	3,962	3,865	3,888	3,858
	繰入金	977	512	96	2,554	483
	その他	1,767	1,603	1,989	2,103	1,948
依存財源	譲与税・交付金	662	609	620	660	960
	地方交付税	6,401	6,597	6,603	6,686	6,653
	国・県支出金	3,770	3,309	4,594	4,110	4,078
	市債	2,047	1,526	1,662	1,915	1,654
合計		19,582	18,119	19,429	21,916	19,634

(注) その他には、分担金及び負担金、使用料及び手数料、財産収入、寄附金、繰越金、諸収入を含む

一般会計歳入決算の推移





---

## 4 市 税 （ 総 括 ）

---

#### 4. 市 税（総括）

（1）平成27、28年度市税予算比較表

（単位：千円、％）

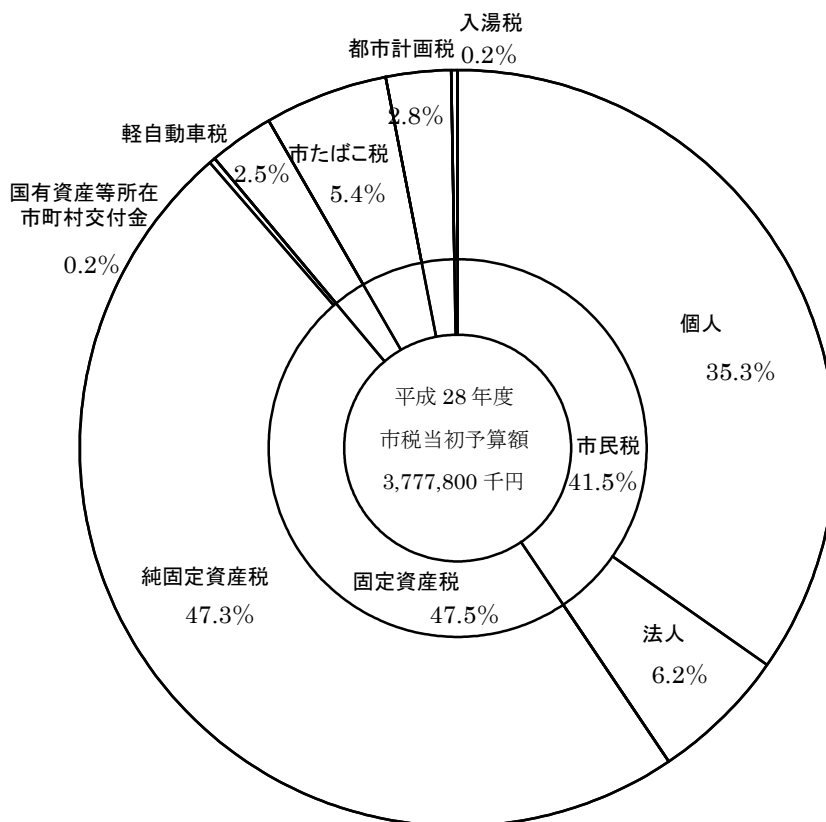
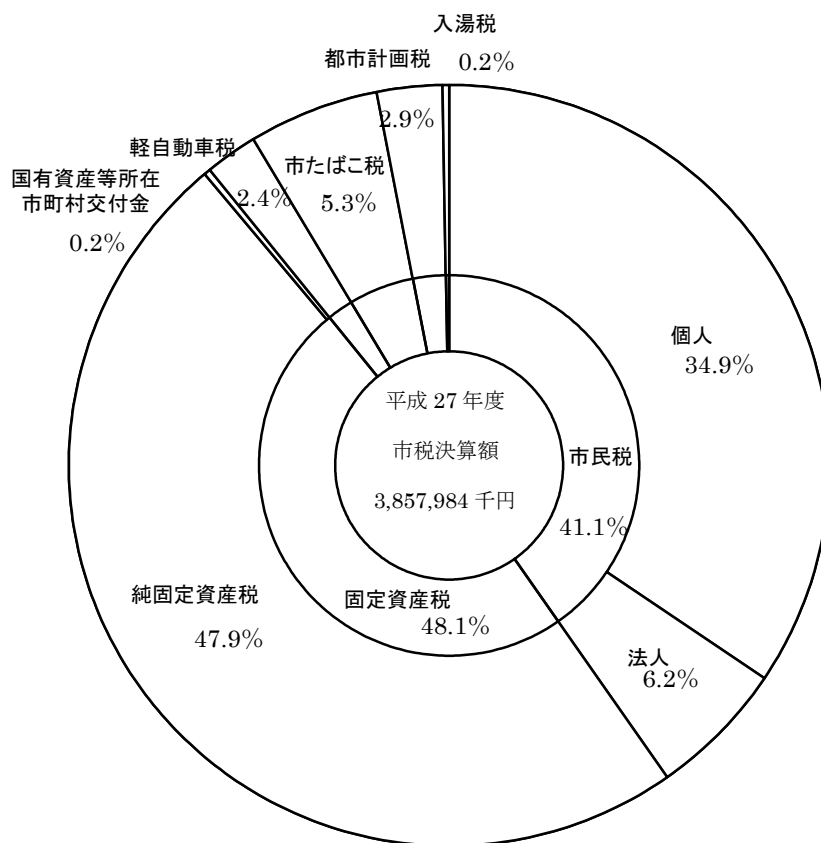
区 分 税 目	28	27			対前年度比		
	当初予算額 A	当初予算額 B	最終予算額 C	決算額 D	A/B	A/C	A/D
1 市民税	1,569,300	1,492,350	1,559,350	1,586,280	105.16	100.64	98.93
個人	1,334,000	1,277,000	1,325,000	1,345,250	104.46	100.68	99.16
法人	235,300	215,350	234,350	241,030	109.26	100.40	97.62
2 固定資産税	1,794,900	1,785,900	1,785,900	1,856,689	100.50	100.50	96.67
純固定資産税	1,788,000	1,779,000	1,779,000	1,849,733	100.50	100.50	96.66
国有資産等所在 市町村交付金	6,900	6,900	6,900	6,956	100.00	100.00	99.19
3 軽自動車税	94,000	94,000	91,700	91,958	100.00	102.51	102.22
4 市たばこ税	205,000	195,000	195,000	204,175	105.13	105.13	100.40
5 入湯税	7,000	7,300	7,300	7,433	95.89	95.89	94.17
6 都市計画税	107,600	108,700	108,700	111,448	98.99	98.99	96.55
合計	3,777,800	3,683,250	3,747,950	3,857,984	102.57	100.80	97.92

（2）市税負担状況

区 分	年 度	23	24	25	26	27
人口	（人）	36,392	35,987	35,487	35,026	34,626
世帯数		11,933	11,801	11,768	11,708	11,779
市税決算額	（千円）	3,958,057	3,962,491	3,864,798	3,887,870	3,857,984
市民一人当たり	（円）	108,762	110,109	108,907	111,000	111,419
市民一世帯当たり	（円）	331,690	335,776	328,415	332,070	327,531

（注）人口、世帯数は翌年度4月1日現在

(3) 市税税目別構成比



## (4) 平成27年度市税徴収実績

(単位：千円)

税 目	区 分	調定済額			収入済額			徴収率						
		現年課税分 A	滞納繰越分 B	合計 C	現年課税分 D	滞納繰越分 E	合計 F	D/A ×100	E/B ×100	F/C ×100	前年度	対前年 増減率		
一	普通税	3,724,599	135,144	3,859,743	3,693,525	45,578	3,739,103	99.17	33.73	96.87	96.30	0.57		
	1	市民税	1,580,432	37,318	1,617,750	1,571,153	15,127	1,586,280	99.41	40.54	98.05	97.39	0.67	
		イ	個人均等割	60,226	1,587	61,813	59,830	627	60,457	99.34	39.51	97.81	97.13	0.68
		ロ	所得割	1,279,875	33,722	1,313,597	1,271,461	13,332	1,284,793	99.34	39.54	97.81	97.13	0.68
			(うち退職所得)	10,785	-	10,785	10,785	-	10,785	100.00	-	100.00	100.00	0.00
		ハ	法人均等割	103,626	866	104,492	103,424	504	103,928	99.81	58.20	99.46	98.00	1.46
		ニ	法人税割	136,705	1,143	137,848	136,438	664	137,102	99.81	58.09	99.46	99.76	-0.30
	2	固定資産税	1,848,602	95,811	1,944,413	1,827,365	29,324	1,856,689	99.85	30.61	95.49	94.97	0.52	
		イ	純固定資産税	1,841,646	95,811	1,937,457	1,820,409	29,324	1,849,733	98.85	30.61	95.47	94.95	0.52
			① 土地	575,533	29,942	605,475	568,896	9,164	578,060	98.85	30.61	95.47	94.95	0.52
			② 家屋	778,372	40,494	818,866	769,396	12,394	781,790	98.85	30.61	95.47	94.95	0.52
			③ 償却資産	487,741	25,375	513,116	482,117	7,766	489,883	98.85	30.61	95.47	94.95	0.52
		ロ	交付金	6,956	-	6,956	6,956	-	6,956	100.00	-	100.00	100.00	0.00
	3	軽自動車税	91,389	2,015	93,404	90,831	1,127	91,958	99.39	55.93	98.45	97.47	0.98	
	4	市たばこ税	204,176	0	204,176	204,176	0	204,176	100.00	-	100.00	100.00	0.00	
二	目的税	118,138	6,625	124,763	116,859	2,022	118,881	98.92	30.52	95.29	94.68	0.61		
	1	入湯税	7,433	0	7,433	7,433	0	7,433	100.00	-	100.00	100.00	0.00	
	2	都市計画税	110,705	6,625	117,330	109,426	2,022	111,448	98.85	30.52	94.99	94.38	0.61	
		イ	土地	54,633	3,270	57,903	54,002	998	55,000	98.85	30.52	94.99	94.38	0.61
		ロ	家屋	56,072	3,355	59,427	55,424	1,024	56,448	98.85	30.52	94.99	94.38	0.61
	市 税 合 計	3,842,737	141,769	3,984,506	3,810,384	47,600	3,857,984	99.16	33.58	96.83	96.25	0.57		
	国民健康保険税	730,558	103,323	833,881	703,847	46,076	749,923	96.34	44.59	89.93	88.19	1.74		

## (5) 市税年度別決算状況及び徴収実績

(単位：千円)

税目	年 度	23			24			25			26			27		
		調定額	収入額	徴収率	調定額	収入額	徴収率	調定額	収入額	徴収率	調定額	収入額	徴収率	調定額	収入額	徴収率
市税合計		4,263,627	3,958,057	92.8%	4,204,773	3,962,491	94.2%	4,064,549	3,864,798	95.1%	4,039,530	3,887,871	96.3%	3,984,506	3,857,984	96.8%
	①現年課税分	3,955,321	3,875,372	98.0%	3,934,775	3,866,655	98.3%	3,833,153	3,781,549	98.7%	3,857,351	3,812,442	98.8%	3,842,737	3,810,384	99.2%
	②滞納繰越分	308,306	82,685	26.8%	269,998	95,836	35.5%	231,396	83,249	36.0%	182,179	75,429	41.4%	141,769	47,600	33.6%
1 市民税		1,678,141	1,583,206	94.3%	1,676,765	1,605,223	95.7%	1,584,699	1,531,392	96.6%	1,612,307	1,570,216	97.4%	1,617,750	1,586,280	98.1%
	イ 個人	1,384,194	1,294,135	93.5%	1,433,700	1,366,092	95.3%	1,390,084	1,340,235	96.4%	1,382,172	1,342,480	97.1%	1,374,410	1,345,250	97.8%
	①現年課税分	1,286,427	1,262,001	98.1%	1,354,669	1,334,607	98.5%	1,326,528	1,312,469	98.9%	1,335,696	1,317,254	98.6%	1,340,101	1,331,291	99.3%
	②滞納繰越分	97,767	32,134	32.9%	79,031	31,485	39.8%	63,556	27,766	43.7%	46,476	25,226	54.3%	35,309	13,959	39.5%
	ロ 法人	293,947	289,071	98.3%	243,065	239,131	98.4%	194,615	191,157	98.2%	230,135	227,736	99.0%	242,340	241,030	99.5%
	①現年課税分	289,266	288,651	99.8%	239,117	238,439	99.7%	191,392	190,737	99.7%	227,730	227,186	99.8%	240,331	239,862	99.8%
	②滞納繰越分	4,681	420	9.0%	3,948	692	17.5%	3,223	420	13.0%	2,405	550	22.9%	2,009	1,168	58.1%
2 固定資産税		2,141,518	1,949,864	91.1%	2,097,677	1,943,044	92.6%	2,033,033	1,899,744	93.4%	2,004,936	1,891,525	94.3%	1,944,413	1,856,689	95.5%
	イ 純固定資産税	2,133,686	1,942,032	91.0%	2,090,199	1,935,566	92.6%	2,025,645	1,892,356	93.4%	1,997,834	1,884,423	94.3%	1,937,457	1,849,733	95.5%
	①現年課税分	1,946,753	1,896,958	97.4%	1,920,472	1,877,791	97.8%	1,876,492	1,843,075	98.2%	1,863,321	1,839,891	98.0%	1,841,646	1,820,409	98.8%
	②滞納繰越分	186,933	45,074	24.1%	169,727	57,775	34.0%	149,153	49,281	33.0%	121,342	44,532	36.7%	95,811	29,324	30.6%
	ロ 交付金	7,832	7,832	100.0%	7,478	7,478	100.0%	7,388	7,388	100.0%	7,102	7,102	100.0%	6,956	6,956	100.0%
3 軽自動車税		93,014	87,481	94.1%	93,444	88,021	94.2%	94,336	90,399	95.8%	93,322	91,934	98.5%	93,404	91,958	98.5%
	①現年課税分	87,532	85,665	97.9%	88,357	86,292	97.7%	89,547	88,144	98.4%	91,051	90,001	99.9%	91,389	90,831	99.4%
	②滞納繰越分	5,482	1,816	33.1%	5,087	1,729	34.0%	4,789	2,255	47.1%	3,271	1,933	59.1%	2,015	1,127	55.9%
4 市たばこ税		203,088	203,088	100.0%	199,207	199,207	100.0%	218,848	218,848	100.0%	210,576	210,576	100.0%	204,176	204,176	100.0%
5 入湯税		6,970	6,970	100.0%	6,955	6,955	100.0%	6,670	6,670	100.0%	7,163	7,163	100.0%	7,433	7,433	100.0%
6 都市計画税		140,896	127,448	90.5%	130,725	120,041	91.8%	126,963	117,745	92.7%	123,397	116,457	94.4%	117,330	111,448	95.0%
	①現年課税分	127,453	124,207	97.5%	118,520	115,886	97.8%	116,288	114,218	98.2%	114,712	113,269	98.7%	110,705	109,426	98.8%
	②滞納繰越分	13,443	3,241	24.1%	12,205	4,155	34.0%	10,675	3,527	33.0%	8,685	3,188	36.7%	6,625	2,022	30.5%
国民健康保険税		995,469	813,533	81.7%	1,000,515	834,619	83.4%	952,172	806,368	84.7%	907,274	800,083	88.2%	833,881	749,923	89.9%
	①現年課税分	821,930	765,210	93.1%	828,880	778,219	93.6%	793,997	746,341	94.0%	767,497	736,917	96.0%	730,558	703,847	96.3%
	②滞納繰越分	173,539	48,323	27.8%	171,635	56,400	32.9%	158,175	60,027	38.2%	139,777	63,166	45.2%	103,323	46,076	44.6%

## (6) 市税口座振替利用状況

(単位：人、千円、%)

税目	年度	件数による口座振替率 (年度当初)			金額による口座振替率 (年度最終)		
		納税義務者 延べ人数	口座振替利用 者延べ人数	口座振替 率	年度最終調定額	口座振替納付額	口座振替 率
市民税 (普通徴収)	23	7,611	3,863	50.8	696,229	398,713	57.3
	24	7,409	3,575	48.3	712,370	382,606	53.7
	25	7,137	3,622	50.7	644,073	357,100	55.4
	26	6,717	3,390	50.5	630,480	340,586	54.0
	27	6,431	3,187	49.6	606,350	311,822	51.4
固定資産税 都市計画税	23	14,998	9,287	61.9	2,074,206	974,711	47.0
	24	14,914	8,883	59.6	2,038,992	898,079	44.0
	25	14,840	9,236	62.2	1,992,781	894,992	44.9
	26	14,768	9,177	62.1	1,978,033	889,503	45.0
	27	14,719	9,145	62.1	1,952,351	881,532	45.2
軽自動車税	23	18,510	9,502	51.3	87,532	38,828	44.4
	24	18,552	9,031	48.7	88,357	36,949	41.8
	25	18,650	9,399	50.4	89,547	37,502	41.9
	26	18,737	9,312	49.7	91,051	37,723	41.4
	27	18,657	9,227	49.5	91,389	37,912	41.5
国民健康 保険税	23	4,555	2,559	56.2	821,930	450,951	54.9
	24	5,083	2,385	46.9	828,880	434,769	52.5
	25	4,451	2,499	56.1	793,997	422,075	53.2
	26	4,333	2,458	56.7	767,497	406,492	53.0
	27	4,252	2,475	58.2	730,558	394,701	54.0
合計	23	45,674	25,211	55.2	3,679,897	1,863,203	50.6
	24	45,958	23,874	51.9	3,668,599	1,752,403	47.8
	25	45,078	24,756	54.9	3,520,398	1,711,669	48.6
	26	44,555	24,337	54.6	3,467,061	1,674,304	48.3
	27	44,059	24,034	54.5	3,380,648	1,625,967	48.1

---

## 5 市民税（県民税）

---

5. 市 民 税 (県民税)

(1) 市県民税課税状況等

(単位：人、千円)

	年度	均等割のみを納める者		所得割のみを納める者		均等割と所得割を納める者			合 計				
		納税義務者数	均等割額	納税義務者数	所得割額	納税義務者数	均等割額	所得割額	均等割を納める者		所得割を納める者		納税義務者数
									納税義務者数	均等割額	納税義務者数	所得割額	
給与所得者	24	999	2,997	0	0	12,228	36,684	1,106,316	13,227	39,681	12,228	1,106,316	13,227
	25	1,003	3,009	0	0	12,130	36,390	1,074,614	13,133	39,399	12,130	1,074,614	13,133
	26	1,010	3,535	0	0	12,019	42,067	1,067,299	13,029	45,602	12,019	1,067,299	13,029
	27	1,021	3,574	0	0	12,077	42,270	1,089,380	13,098	45,844	12,077	1,089,380	13,098
	28	986	3,451	0	0	12,130	42,455	1,110,705	13,116	45,906	12,130	1,110,705	13,116
営業等所得者	24	223	669	0	0	739	2,217	65,481	962	2,886	739	65,481	962
	25	206	618	0	0	745	2,235	62,638	951	2,853	745	62,638	951
	26	191	669	0	0	769	2,692	66,868	960	3,361	769	66,868	960
	27	191	669	0	0	770	2,695	67,107	961	3,364	770	67,107	961
	28	170	595	0	0	794	2,779	71,429	964	3,374	794	71,429	964
農業所得者	24	48	144	0	0	162	486	12,644	210	630	162	12,644	210
	25	64	192	0	0	158	474	13,297	222	666	158	13,297	222
	26	59	207	0	0	131	459	9,880	190	666	131	9,880	190
	27	33	116	0	0	70	245	6,068	103	361	70	6,068	103
	28	38	133	0	0	94	329	9,967	132	462	94	9,967	132
その他の所得者	24	825	2,475	0	0	2,243	6,729	104,686	3,068	9,204	2,243	104,686	3,068
	25	834	2,502	0	0	2,270	6,810	104,888	3,104	9,312	2,270	104,888	3,104
	26	858	3,003	0	0	2,271	7,949	114,560	3,129	10,952	2,271	114,560	3,129
	27	878	3,073	0	0	2,119	7,417	99,946	2,997	10,490	2,119	99,946	2,997
	28	909	3,182	0	0	2,163	7,571	101,076	3,072	10,753	2,163	101,076	3,072
合 計	24	2,095	6,285	0	0	15,372	46,116	1,289,127	17,467	52,401	15,372	1,289,127	17,467
	25	2,107	6,321	0	0	15,303	45,909	1,255,437	17,410	52,230	15,303	1,255,437	17,410
	26	2,118	7,414	0	0	15,190	53,167	1,258,607	17,308	60,581	15,190	1,258,607	17,308
	27	2,123	7,432	0	0	15,036	52,627	1,262,501	17,159	60,059	15,036	1,262,501	17,159
	28	2,103	7,361	0	0	15,181	53,134	1,293,177	17,284	60,495	15,181	1,293,177	17,284



## (2) 平成28年度分所得割額の状況 (課税標準段階別)

(単位：千円)

課税標準額の段階	納税義務者数 (人)	総所得金額等							計
		総所得・山林所得 及び退職所得金額	分離長期譲渡所得 金額	分離短期譲渡所得 金額	株式等に係る譲渡 所得等の金額	上場株式等に係る 配当所得金額	先物取引に係る雑 所得等の金額		
10万円以下の金額	781	559,368	51,072	6,295	71,973	5	591	689,928	
10万円を超え 100万円以下の金額	6,283	8,750,651	19,883	0	930	346	184	8,771,994	
100万円を超え 200万円以下の金額	4,667	11,703,645	10,338	0	7,946	272	928	11,723,129	
200万円を超え 300万円以下の金額	1,901	7,227,324	26,513	0	6,092	13	7,743	7,267,685	
300万円を超え 400万円以下の金額	924	4,777,228	6,794	0	3,579	498	0	4,788,099	
400万円を超え 550万円以下の金額	369	2,350,054	9,547	0	1,945	0	0	2,361,546	
550万円を超え 700万円以下の金額	102	826,844	2,849	0	4,242	0	0	833,935	
700万円を超え 1,000万円以下の金額	67	695,271	4,842	0	1,399	2,610	0	704,122	
1,000万円を超える金額	87	669,343	96	2,674	7,329	5,413	9,446	694,301	
合計 (A)	15,181	37,559,728	131,934	8,969	105,435	9,157	18,892	37,834,115	
前年度 (B)	15,036	37,755,785	242,024	15,038	33,176	14,111	38,316	38,098,450	
対前年度比 (A)/(B)(%)	101.0	99.5	54.5	59.6	317.8	64.9	49.3	99.3	

所得控除額	課 税 標 準							算 出 税 額							税額控除額等	税額調整額	譲渡所得割額及び株式等 譲渡所得割額の控除額	減 免 税 額	所 得 割 額	平均 税 率 (%)
	総所得・山林所得 及び退職所得金額	分離長期譲渡所得 金額	分離短期譲渡所得 金額	株式等に係る譲渡 所得等の金額	上場株式等に係る 配当所得金額	先物取引に係る雑 所得等の金額	計	総所得・山林所得 及び退職所得金額	分離長期譲渡所得 金額	分離短期譲渡所得 金額	株式等に係る譲渡 所得等の金額	上場株式等に係る 配当所得金額	先物取引に係る雑 所得等の金額	計						
538,928	39,425	39,326	5,195	66,383	5	42	150,376	2,234	1,164	280	1,991	0	1	5,770	966	4	10	0	4,790	5.9
5,314,229	3,436,426	19,833	0	927	345	184	3,457,765	205,929	577	0	28	10	5	206,549	17,489	332	168	0	188,560	6.0
5,025,058	6,678,594	10,338	0	7,941	270	928	6,698,071	400,529	310	0	239	8	28	401,114	18,698	133	406	0	381,877	6.0
2,615,321	4,612,005	26,513	0	6,090	13	7,743	4,652,364	276,643	795	0	183	0	232	277,853	6,815	0	501	0	270,537	6.0
1,574,119	3,203,113	6,793	0	3,577	497	0	3,213,980	192,150	204	0	107	15	0	192,476	1,808	0	227	0	190,441	6.0
672,265	1,677,790	9,547	0	1,944	0	0	1,689,281	100,652	287	0	58	0	0	100,997	879	0	142	0	99,976	6.0
202,915	623,929	2,849	0	4,242	0	0	631,020	37,433	86	0	127	0	0	37,646	275	0	135	0	37,236	6.0
148,555	546,719	4,841	0	1,398	2,609	0	555,567	32,799	145	0	42	78	0	33,064	284	0	164	0	32,616	6.0
189,853	1,479,464	96	2,674	7,327	5,411	0	1,494,972	88,766	3	144	220	162	0	89,295	1,019	0	1132	0	87,144	6.0
16,281,243	22,297,465	120,186	7,869	99,829	9,150	8,897	22,543,396	1,337,235	3,571	424	2,995	273	266	1,344,764	48,233	469	2,885	0	1,293,177	6.0
16,075,867	21,699,855	225,455	14,265	31,614	14,104	37,290	22,022,583	1,301,388	6,762	770	947	424	1,118	1,311,409	45,704	167	3,037	0	1,262,501	6.0
101.3	102.8	53.3	55.2	315.8	64.9	23.9	102.4	102.8	52.8	55.1	316.3	64.4	23.8	102.5	105.5	280.8	95.0	0	102.4	

## (3) 平成28年度分所得割額の状況(所得種別構成比)

(単位:人、千円、%)

所得種別	人員	所得金額	所得割額	構 成 比		
				人員	所得金額	所得割額
給 与	12,088	32,292,686	1,093,801	79.6	83.2	84.6
営 業	788	2,155,228	70,159	5.2	5.6	5.4
農 業	93	269,090	9,818	0.6	0.7	0.8
その 他 所 得	2,099	3,330,314	91,955	13.8	8.6	7.1
小 計	15,068	38,047,318	1,265,733	99.3	98.0	97.9
譲渡所得(分離課税)	113	総所得	512,410	27,444	0.7	1.3
		長期	131,934			0.3
		短期	8,969			0.0
		株式譲渡	105,435			0.3
		配当	9,157			0.0
		商品先物	18,892			0.1
合 計	15,181	38,834,115	1,293,177	100.0	100.0	100.0

## (4) 市民税特別徴収納税義務者数

(単位:件)

平成24年度	平成25年度	平成26年度	平成27年度	平成28年度
1,498	1,558	1,602	1,678	1,885

## (5) 法人市民税年度別調定額(現年課税分)

(単位:人、千円)

年 度	23	24	25	26	27
納税義務者数	950	899	925	920	920
均 等 割	107,959	105,448	102,257	102,849	103,626
法 人 税 割	176,499	131,190	89,135	124,881	136,705
合 計	284,458	236,638	191,392	227,730	240,331

(6) 平成27年度法人市民税納税義務者内訳

区分	資本等の金額	50億円超	50億円以下 10億円超	10億円超	10億円以下 1億円超		1億円以下 1,000万円超		1,000万円 以下	左記以外の もの	合計	
	大野市内の 従業者数	50人超	50人超	50人以下	50人超	50人以下	50人超	50人以下	50人超			
申告月	4月					1	1	10		44	56	
	5月	1	1	3		5	1	40	1	181	233	
	6月	2		20	4	14	2	23		65	130	
	7月	1		9				9		51	70	
	8月			2			1	5	1	48	57	
	9月			1				10	3	31	45	
	10月							12		35	47	
	11月							14	1	61	76	
	12月							2		23	25	
	1月					1		3		11	15	
	2月			1			1		33		115	150
	3月				3				6		29	38
合計		4	2	38	4	22	5	167	6	694	942	

---

## 6 固定資産税(都市計画税)

---

## 6. 固定資産税（都市計画税）

(1) 納税義務者数（各年度当初）

（単位：人）

区分		年度				
		24	25	26	27	28
固定資産税		14,935	14,865	14,741	14,716	14,653
内訳	土地	8,901	8,893	8,889	8,889	8,895
	家屋	12,085	12,018	11,950	11,901	11,857
	償却資産	421	439	429	424	434
都市計画税		8,044	8,013	7,966	7,964	7,908

（注）免税点未満を除く

(2) 評価額（各年度当初）

（単位：千円）

区分		年度				
		24	25	26	27	28
固定資産税	土地	96,233,792	92,212,318	88,998,979	86,678,474	85,331,586
	家屋	56,330,612	57,341,621	58,151,158	55,948,354	56,441,352
	償却資産	40,421,634	37,813,856	36,491,784	35,993,096	37,062,187
	計	192,986,038	187,367,795	183,641,921	178,619,924	178,835,125
都市計画税	土地	56,673,837	53,719,354	51,338,020	49,377,159	48,197,965
	家屋	28,364,410	28,882,833	29,278,803	28,328,498	28,502,066
	計	85,038,247	82,602,187	80,616,823	77,705,657	76,700,031

（注）免税点未満を除く

## (3) 調定額 (各年度当初)

(単位：千円)

区分		年度				
		24	25	26	27	28
固定資産税		1,914,913	1,883,027	1,866,675	1,811,377	1,842,508
内訳	土地	622,347	602,004	586,883	572,757	565,650
	家屋	764,050	773,736	786,430	762,590	773,301
	償却資産	528,516	507,287	493,362	476,030	503,557
都市計画税		118,557	116,525	115,111	110,730	109,880

(注) 免税点未満を除く

## (4) 課税標準 (各年度当初)

(単位：千円)

区分		年度				
		24	25	26	27	28
固定資産税	土地	44,470,472	43,003,800	41,853,094	40,916,820	40,391,802
	家屋	56,153,806	57,163,902	57,973,439	55,769,113	56,292,177
	償却資産	38,479,806	36,350,870	35,314,179	34,850,349	35,977,857
	計	139,104,084	136,518,572	135,140,712	131,536,282	132,661,836
都市計画税	土地	31,309,851	29,773,343	28,488,982	27,420,293	26,788,469
	家屋	28,187,958	28,705,469	29,101,439	28,149,611	28,353,247
	計	59,497,809	58,478,812	57,590,421	55,569,904	55,141,716

(注) 免税点未満を除く

## (5) 交付金内訳 (各年度当初)

(単位：千円)

年度	24		25		26		27		28	
	算定標準額	交付金額	算定標準額	交付金額	算定標準額	交付金額	算定標準額	交付金額	算定標準額	交付金額
国	461,164	6,456	457,788	6,409	454,499	6,363	445,427	6,236	443,272	6,206
県	73,017	1,022	69,931	979	52,839	739	51,454	720	51,422	720
合計	534,181	7,478	527,719	7,388	507,338	7,102	496,881	6,956	494,694	6,925

## (6) 地積(床面積)評価額内訳(各年度当初)

年度 区分		24		25		26		27		28	
		地積・床面積 (㎡)	評価額 (千円)	地積・床面積 (㎡)	評価額 (千円)	地積・床面積 (㎡)	評価額 (千円)	地積・床面積 (㎡)	評価額 (千円)	地積・床面積 (㎡)	評価額 (千円)
土地	一般田	41,468,212	5,074,257	41,454,055	5,072,415	41,297,367	5,055,119	41,140,147	5,037,568	41,128,309	5,037,123
	一般畑	1,559,714	87,199	1,545,580	86,352	1,534,533	85,832	1,523,496	85,668	1,496,796	84,382
	宅地	8,948,280	89,657,594	8,941,021	85,638,223	8,948,809	82,453,778	9,013,412	80,146,915	9,026,089	78,781,109
	池沼	5,940,572	452,261	5,940,569	452,261	5,940,563	452,260	5,940,563	452,260	5,939,845	452,229
	山林	89,444,853	638,127	89,482,474	639,304	86,930,528	623,307	86,525,052	622,332	86,532,368	623,841
	牧場	17,022	885	17,022	885	17,022	885	17,022	885	17,022	885
	原野	3,520,089	70,392	3,491,299	69,313	3,489,531	69,192	3,468,771	68,758	3,472,951	69,265
	雑種地	1,689,604	253,077	1,709,138	253,565	1,708,514	258,606	1,715,882	264,088	1,707,691	282,752
	合計	152,588,346	96,233,792	152,581,158	92,212,318	149,866,867	88,998,979	149,344,345	86,678,474	149,321,071	85,331,586
家屋	木造	2,433,460	24,422,950	2,419,241	24,954,157	2,409,467	25,686,172	2,405,169	24,701,622	2,393,843	25,286,057
	木造以外	1,078,407	31,907,662	1,084,024	32,387,464	1,076,726	32,464,986	1,081,818	31,246,732	1,070,354	31,155,295
	合計	3,511,867	56,330,612	3,503,265	57,341,621	3,486,193	58,151,158	3,486,987	55,948,354	3,464,197	56,441,352

(注) 免税点未満を除く



## (7) 平成28年度土地地目別内訳 (当初)

区分 地目		地積 (㎡)	構成比 (%)	決定価格 (千円)	構成比 (%)	課税標準 (千円)	構成比 (%)	筆数 (筆)	単価当たり価格(円/㎡)		
									平均価格	最高価格	
田 畑	一般田	41,128,309	27.5	5,037,123	5.9	5,036,628	12.5	28,953	122	163	
	一般畑	1,496,796	1.0	84,382	0.1	84,366	0.2	7,392	54	78	
宅 地	住宅用地	小規模住宅用地	2,236,839	1.5	23,458,644	27.5	3,908,269	9.7	21,475	10,348	32,124
		一般住宅用地	3,278,083	2.2	23,718,725	27.8	7,897,467	19.6	18,880	7,209	32,124
	住宅用途以外の宅地	3,511,167	2.4	31,603,740	37.1	22,058,119	54.6	8,800	8,982	32,612	
	計	9,026,089	6.0	78,781,109	92.3	33,863,855	83.8	49,155	8,686	32,612	
池 沼		5,939,845	4.0	452,229	0.5	452,229	1.1	3,439	76	80	
山 林		86,532,368	58.0	623,841	0.7	623,702	1.5	25,086	6	40	
牧 場		17,022	0.0	885	0.0	885	0.0	14	52	52	
原 野		3,472,951	2.3	69,265	0.1	69,264	0.2	6,315	15	52	
雑 種 地		1,707,691	1.1	282,752	0.3	260,873	0.6	4,687	143	9,883	
合 計		149,321,071	100.0	85,331,586	100.0	40,391,802	100.0	125,041	479	—	

(注) 免税点未満を除く (ただし、平均価格は免税点未満を含む)

## (8) 平成28年度家屋種類別内訳 (当初)

区 分		棟 数 (棟)	床 面 積 (㎡)	構 成 比 (%)	決 定 価 格 (千円)	構 成 比 (%)	1㎡当たり価格 (円)
木 造	専用住宅	9,572	1,551,401	22.4	20,724,701	18.4	13,359
	共同住宅	51	13,902	0.2	363,106	0.3	26,119
	併用住宅	687	114,691	1.6	1,045,708	0.9	9,118
	事業用建物	232	35,864	0.5	453,908	0.4	12,656
	工場・倉庫・土蔵	5,730	567,444	8.2	2,090,304	1.9	3,684
	附 属 家	2,085	110,541	1.6	608,330	0.5	5,503
	計	18,357	2,393,843	34.5	25,286,057	22.4	10,563
非 木 造	事務所・店舗 百貨店・銀行	375	170,474	2.5	7,042,444	6.2	41,311
	住宅・アパート	802	212,342	3.1	7,858,731	7.0	37,010
	病院・ホテル	27	25,658	0.4	1,459,135	1.3	56,869
	工場・倉庫・市場	1,759	554,298	8.0	12,126,282	10.7	21,877
	そ の 他	1,549	107,582	1.6%	2,668,703	2.4	24,806
	計	4,512	1,070,354	15.4	31,155,295	27.6	29,107
合 計		22,869	3,464,197	100.0	56,441,352	100.0	16,293

(注) 免税点未満を除く

## (9) 平成28年度新增分及び減少分家屋内訳（当初）

区 分		棟 数 (棟)	床 面 積 (㎡)	決 定 価 格 (千円)	1 ㎡当たり価格 (円)	
新 増 分	木 造	専用住宅	81	10,953	576,790	52,660
		共同住宅	0	0	0	0
		併用住宅	4	585	28,009	47,879
		事業用建物	5	555	26,792	48,274
		工場・倉庫・土蔵	5	452	11,665	25,808
		附 属 家	6	237	7,607	32,097
		合 計	101	12,782	650,863	50,920
	非 木 造	事務所・店舗 百貨店・銀行	2	2,155	157,696	73,177
		住宅・アパート	5	1,390	120,836	86,932
		病院・ホテル	0	0	0	0
		工場・倉庫・市場	7	1,666	105,055	63,058
		そ の 他	10	266	13,560	50,977
合 計		24	5,477	397,147	72,512	
減 少 分	木 造	専用住宅	100	12,193	60,771	4,984
		共同住宅	3	955	14,598	15,286
		併用住宅	17	2,542	7,131	2,805
		事業用建物	3	765	2,016	2,635
		工場・倉庫・土蔵	83	8,980	18,753	2,635
		附 属 家	30	1,359	3,128	2,302
		合 計	236	26,794	106,397	3,971
	非 木 造	事務所・店舗 百貨店・銀行	4	14,770	463,875	31,407
		住宅・アパート	1	556	6,203	11,156
		病院・ホテル	0	0	0	0
		工場・倉庫・市場	11	2,238	19,160	8,561
		そ の 他	13	563	9,235	16,403
		合 計	29	18,127	498,473	27,499

## (10) 平成28年度新築住宅の軽減等内訳（当初）

区 分		戸数 (戸)	床面積 (㎡)	軽減税額 (千円)
法附則第15条の6	第1項 新築住宅	262	28,674	10,217
	第2項 新築住宅 (中高層耐火建築物)	18	1,426	873
法附則第15条の7	第1項 認定長期優良住宅	41	4,787	1,812
	第2項 認定長期優良住宅 (中高層耐火建築物)	0	0	0
合 計		321	34,887	12,902

## (11) 償却資産課税標準額及び納税義務者数内訳（各年度当初）

（単位：千円）

種 別		年 度				
		24	25	26	27	28
市長が価格を決定したもの	構 築 物	2,237,598	2,173,904	2,116,399	2,269,497	2,571,686
	機械及び装置	11,891,993	10,234,108	9,317,204	8,891,075	8,853,741
	船 舶	150	201	113	127	343
	航 空 機	0	0	0	0	0
	車両及び運搬具	149,636	168,131	133,836	108,846	100,632
	工具器具及び備品	1,817,059	1,668,006	1,614,983	1,538,903	1,637,264
	小 計	16,096,436	14,244,350	13,182,535	12,808,448	13,163,666
法389条関係	総務大臣が価格等を決定し配分したもの	22,376,306	22,100,911	22,127,191	22,038,365	22,811,383
	県知事が価格等を決定し配分したもの	7,064	5,609	4,453	3,536	2,808
	小 計	22,383,370	22,106,520	22,131,644	22,041,901	22,814,191
合 計		38,479,806	36,350,870	35,314,179	34,850,349	35,977,857
納税義務者数(人)		421	439	429	424	434

（注）免税点未満を除く

---

# 7 諸 税

---

## 7. 諸 税

### (1) 軽自動車税

ア 調定額 (各年度 7 月 1 日現在)

(単位：千円)

区 分		年 度				
		24	25	26	27	28
原動機付 自転車	50cc以下	1,220	1,155	1,109	1,028	1,922
	90cc以下	98	94	91	78	120
	125cc以下	122	130	128	142	216
	ミニカー	68	78	67	75	118
軽自動車	2輪	598	595	616	612	900
	3輪	0	0	0	0	0
	4輪乗用	60,155	61,578	63,320	64,141	74,684
	4輪貨物	20,900	20,750	20,392	20,050	23,885
小型特殊	農耕作業用	2,441	2,401	2,360	2,299	4,484
	その他	1,787	1,890	1,935	1,961	2,755
2輪の小型自動車		972	1,000	1,016	1,048	1,584
合 計		88,361	89,671	91,034	91,435	110,668

イ 車種別課税台数 (各年度 7 月 1 日現在)

(単位：台)

区 分		年 度				
		24	25	26	27	28
原動機付 自転車	50cc以下	1,220	1,155	1,118	1,036	969
	90cc以下	82	78	76	65	60
	125cc以下	76	81	80	89	90
	ミニカー	27	31	27	30	32
軽自動車	2輪	249	248	257	255	250
	3輪	0	0	0	0	0
	4輪乗用	8,355	8,553	8,975	9,104	9,129
	4輪貨物	5,236	5,199	5,204	5,119	5,049
小型特殊	農耕作業用	2,441	2,401	2,360	2,300	2,243
	その他	416	440	459	470	481
2輪の小型自動車		243	250	258	262	264
合 計		18,345	18,436	18,814	18,730	18,567

(2) 市たばこ税 (最終調定額)

区 分 \ 年 度	23	24	25	26	27
本 数 (千本)	44,822	44,125	42,991	40,966	39,775
税 額 (千円)	203,088	199,207	218,848	210,576	204,175

(3) 入湯税 (最終調定額)

区 分 \ 年 度	23	24	25	26	27
特別徴収義務者数 (社)	2	2	2	2	2
入 湯 客 数 (人)	46,463	46,365	44,464	47,754	49,554
調 定 額 (千円)	6,969	6,955	6,670	7,163	7,433



(4) 国民健康保険税

① 加入状況

(単位：世帯、人、%)

区 分		23		24		25		26		27	
			うち介護分		うち介護分		うち介護分		うち介護分		うち介護分
国保加入者	世帯数	5,128	2,773	5,072	2,717	4,956	2,562	4,923	2,416	4,821	2,246
	被保険者数	9,115	3,607	8,971	3,495	8,698	3,254	8,517	3,037	8,218	2,779
加 入 率	世帯	42.7	23.1	42.7	22.9	41.9	21.7	41.8	20.5	39.7	18.5
	被保険者	24.9	9.8	24.7	9.6	24.3	9.1	24.1	8.6	23.6	8.0
世 帯 数		12,004		11,868		11,818		11,769		12,142	
人 口		36,675		36,267		35,827		35,359		34,892	

(注) 国保加入者、世帯数、人口は年間平均値(3月～翌年2月)

② 賦課割合及び税率

		23			24			25			26			27		
		医療分	支援金分	介護分	医療分	支援金分	介護分	医療分	支援金分	介護分	医療分	支援金分	介護分	医療分	支援金分	介護分
賦課割合 (%)	所得割	38.2	40.6	37.7	40.0	42.5	39.0	38.0	39.9	38.1	38.4	40.9	39.0	38.2	40.9	40.0
	資産割	9.8	10.4	9.8	9.2	9.4	9.0	9.6	10.0	8.1	9.7	9.9	7.9	9.7	9.9	7.6
	均等割	34.8	33.8	34.6	33.9	32.8	34.2	34.8	34.0	34.9	34.3	33.3	34.4	34.3	33.1	34.0
	平等割	17.2	15.6	17.8	16.9	15.3	17.8	17.6	16.1	18.9	17.6	15.9	18.7	17.8	16.1	18.5
税率	所得割 (%)	5.7	1.8	1.5	5.7	1.8	1.5	5.7	1.8	1.5	5.7	1.8	1.5	5.7	1.8	1.5
	資産割 (%)	23.0	7.0	7.0	23.0	7.0	7.0	23.0	7.0	7.0	23.0	7.0	7.0	23.0	7.0	7.0
	均等割 (円)	25,000	7,200	9,000	25,000	7,200	9,000	25,000	7,200	9,000	25,000	7,200	9,000	25,000	7,200	9,000
	平等割 (円)	23,000	6,200	6,000	23,000	6,200	6,000	23,000	6,200	6,000	23,000	6,200	6,000	23,000	6,200	6,000

③ 調定及び収入状況

区 分		年 度				
		23	24	25	26	27
現年度分	調 定 額 (千円)	821,930	828,880	793,997	767,497	730,558
	収入済額 (千円)	765,210	778,219	746,341	736,917	703,847
	収 納 率 (%)	93.10	93.89	94.00	96.02	96.34
	1世帯当たり 調定額 (円)	160,283	163,423	160,209	155,900	151,537
	1人当たり 調定額 (円)	90,173	92,395	91,285	90,114	88,897
過年度分	調 定 額 (千円)	173,539	171,635	158,175	139,777	103,323
	収入済額 (千円)	48,323	56,400	60,027	63,166	46,076
	収 納 率 (%)	27.85	32.86	37.95	45.19	44.59
	1世帯当たり 調定額 (円)					
	1人当たり 調定額 (円)					
合 計	調 定 額 (千円)	995,469	1,000,514	952,172	907,274	833,881
	収入済額 (千円)	813,533	834,619	806,368	800,083	749,923
	収 納 率 (%)	81.72	83.42	84.69	88.19	89.93
	1世帯当たり 調定額 (円)					
	1人当たり 調定額 (円)					
加入世帯数 (世帯)		5,128	5,072	4,956	4,923	4,821
加入者数 (人)		9,115	8,971	8,698	8,517	8,218

## ④ 保険給付状況

(単位：千円)

年度 項目	23	24	25	26	27
療養諸費	2,381,179	2,437,515	2,354,670	2,425,869	2,434,375
高額療養費	298,546	335,835	301,252	325,297	352,204
移送費	12	0	0	0	0
出産育児諸費	9,635	13,417	8,344	7,503	6,287
葬祭諸費	2,550	2,500	2,800	3,550	2,400
合計	2,691,922	2,789,267	2,667,066	2,762,219	2,795,266

---

8 徵

収

---

## 8. 徴 収

### (1) 督促状発付件数

(単位：件)

区 分		年 度				
		23	24	25	26	27
市 民 税	個人市民税 (普通徴収)	4,175	4,137	3,858	3,537	3,275
	個人市民税 (特別徴収)	125	140	146	124	58
	法人市民税	40	34	29	34	25
	小計	4,340	4,311	4,033	3,695	3,358
固定資産税		5,653	5,811	5,364	5,220	4,728
軽自動車税		2,399	2,233	2,067	1,899	1,818
計		12,392	12,355	11,464	10,814	9,904
国民健康保険税		5,830	5,416	5,016	4,766	3,988

### (2) 平成27年度財産差押状況

(単位：件、千円)

区分 種別	繰越分		平成27年度 新規分		合計		内訳					
	件数	税額	件数	税額	件数	税額	差押執行		差押解除		差押中	
							件数	税額	件数	税額	件数	税額
動 産	0	0	0	0	0	0	0	0	0	0	0	0
不動産	4	17,202	0	0	4	17,202	0	0	1	3,497	3	13,705
債 権	97	22,985	248	20,582	345	43,567	142	8,658	112	18,140	91	16,769
計	101	40,187	248	20,582	349	60,769	142	8,658	113	21,637	94	30,474

### (3) 平成27年度交付要求状況

(単位：件、千円)

繰越分		新規要求分		合 計				
件数	税 額	件数	税 額	件数	税 額	内 訳	件数	税 額
26	24,495	16	5,156	42	29,651	配当受領	8	3,921
						取下・取消	8	1,515
						競 落 (未配当等)	2	329
						要求中	24	23,886

## (4) 不納欠損処分状況

(単位：件、千円)

税目	23		24		25		26		27	
	件数	金額	件数	金額	件数	金額	件数	金額	件数	金額
個人市民税	109	6,144	121	7,518	135	6,307	68	3,854	21	391
法人市民税	12	929	14	711	16	1,054	5	389	1	390
固定資産税	154	21,365	78	5,299	90	11,650	50	4,108	35	12,023
軽自動車税	66	386	43	304	39	288	21	139	10	48
都市計画税	-	1,516	-	381	-	804	-	293	-	821
計	341	30,340	256	14,213	280	20,103	144	8,783	67	13,673
国民健康保険税	123	9,794	76	5,409	63	4,419	41	3,282	31	2,318

## (5) 督促手数料、延滞金状況

(単位：件、千円)

税目	年度	23		24		25		26		27	
		件数	金額	件数	金額	件数	金額	件数	金額	件数	金額
市 税	督促手数料	12,374	619	12,234	612	12,350	618	12,100	605	10,065	503
	延滞金	-	11,043	-	11,937	-	11,724	-	14,124	-	14,471
国 保 税	督促手数料	5,102	255	5,723	286	5,403	270	5,640	282	4,931	247
	延滞金	-	2,796	-	4,764	-	6,895	-	8,334	-	10,591

---

## 9 そ の 他

---



## 9. その他

### (1) 大野市税一覧表

税目	区分	課税客体	納税義務者	賦課期日	課税標準及び税率	申告期限	納期限																															
市民税		<ul style="list-style-type: none"> <li>市内に住所を有する個人（均等割・所得割）</li> <li>市内に事務所・事業所を有する法人（均等割・法人税割）</li> <li>市内に寮・宿泊所・クラブ・その他これらに類する施設を有する法人で、市内に事務所・事業所を有しない者及び市内に事務所・事業所・寮を有する法人でない社団又は財団で代表者又は管理人の定めのある者（均等割）</li> </ul>	個人市民税	1月1日	◎個人均等割 5,000円 （市民税 3,500円） （県民税 1,500円）  ◎個人所得割 一律 6.0%  ◎法人税割 法人税額の 12.1%	◎法人均等割 <table border="1"> <thead> <tr> <th>資本等区分</th> <th>従業員数</th> <th>税率</th> </tr> </thead> <tbody> <tr> <td>50億円超</td> <td>50人超</td> <td>3,600千円</td> </tr> <tr> <td>10億円超 50億円以下</td> <td>50人超</td> <td>2,100千円</td> </tr> <tr> <td>10億円超</td> <td>50人以下</td> <td>492千円</td> </tr> <tr> <td>1億円超 10億円以下</td> <td>50人超</td> <td>480千円</td> </tr> <tr> <td></td> <td>50人以下</td> <td>192千円</td> </tr> <tr> <td>1,000万円超</td> <td>50人超</td> <td>180千円</td> </tr> <tr> <td>1億円以下</td> <td>50人以下</td> <td>156千円</td> </tr> <tr> <td>1,000万円以下</td> <td>50人超</td> <td>144千円</td> </tr> <tr> <td>上記以外</td> <td></td> <td>60千円</td> </tr> </tbody> </table>	資本等区分	従業員数	税率	50億円超	50人超	3,600千円	10億円超 50億円以下	50人超	2,100千円	10億円超	50人以下	492千円	1億円超 10億円以下	50人超	480千円		50人以下	192千円	1,000万円超	50人超	180千円	1億円以下	50人以下	156千円	1,000万円以下	50人超	144千円	上記以外		60千円	<b>【個人】</b> 個人申告書 3月15日  給与支払報告書 1月31日  <b>【法人】</b> 法人市民税申告期限	<b>【個人】</b> ・普通徴収 第1期 6月30日 第2期 8月31日 第3期 10月31日 第4期 翌年1月31日 ・給与所得にかかる特別徴収 毎月（6月～翌年5月）分 徴収の翌月10日 納期特例 6月～11月 12月10日 12月～5月 6月10日  <b>【法人】</b> 申告期限と同じ
資本等区分	従業員数	税率																																				
50億円超	50人超	3,600千円																																				
10億円超 50億円以下	50人超	2,100千円																																				
10億円超	50人以下	492千円																																				
1億円超 10億円以下	50人超	480千円																																				
	50人以下	192千円																																				
1,000万円超	50人超	180千円																																				
1億円以下	50人以下	156千円																																				
1,000万円以下	50人超	144千円																																				
上記以外		60千円																																				
固定資産税		固定資産 ・土地 ・家屋 ・償却資産	固定資産の所有者	1月1日	・税率 100分の1.4 ・免税点 土地 300,000円 家屋 200,000円 償却資産 1,500,000円	・償却資産申告 1月31日 ・住宅用地の申告 1月31日	第1期 4月30日 第2期 7月31日 第3期 12月25日 第4期 翌年2月末日																															
軽自動車税		原動機付自転車 軽自動車 小型特殊自動車 2輪の小型自動車	軽自動車等の所有者（所有権留保付売買があった場合は買主を保有者とみなす。）	4月1日	原動機付自転車 50cc以下 2,000円 90cc以下 2,000円 125cc以下 2,400円 ミニカー 3,700円  軽自動車 2輪 3,600円 3輪 3,900円 4輪以上乗用 営業用 6,900円 自家用 10,800円 貨物 営業用 3,800円 自家用 5,000円  小型特殊自動車 農耕作業用 2,000円 その他 5,900円  2輪の小型自動車 6,000円  ※3輪及び4輪の車両は、最初の新規検査年月によって税率が変わる場合がある。また、環境負荷の小さい車両にはグリーン化特例によって、軽課税率が適用される。	・取得申告 所有者等となった日から15日以内  ・変更申告 変更が生じた日から15日以内  ・廃車申告 所有者等でなくなった日から30日以内	5月31日																															

税目	区分	課税客体	納税義務者	賦課期日	課税標準及び税率	申告期限	納期限
市たばこ税		たばこの販売	卸売販売業者等		平成 28 年 4 月 1 日から 旧 3 級品以外は 1,000 本につき 5,262 円 旧 3 級品 は 1,000 本につき 2,925 円	翌月末日	翌月末日
入湯税		鉱泉浴場における入湯	入湯客		昭和 63 年 4 月 1 日から 入湯客 1 人 1 日について 150 円	翌月 15 日	翌月 15 日
都市計画税		用途地域内の土地及び家屋	土地・家屋所有者	1 月 1 日	・税率 100 分の 0.2		固定資産税の納期と同じ
国有資産等所在市町村交付金		国及び地方公共団体所有の固定資産	国・地方公共団体	前年度の 3 月 31 日	・税率 算定標準額の 100 分の 1.4 ・課税標準額 前年度の 3 月 31 日における国有財産台帳の固定資産価格		6 月 30 日

(2) 税率の変遷

年度 税目	10	11~15	16~18	19	20~25																																																					
個人市民税 (均等割)	市民税 2,000 円 県民税 1,000 円	同左	市民税 3,000 円 県民税 1,000 円	同左	同左																																																					
個人市民税 (所得割)	市民税 200 万円以下 3% 200 万超 8% 700 万超 12%	200 万円以下 3% 200 万超 8% 700 万超 10%	同左	一律 6%	同左																																																					
	県民税 700 万以下 2% 700 万超 3%	同左	同左	一律 4%	同左																																																					
法人市民税 (均等割)	<table border="1"> <thead> <tr> <th>資本等区分</th> <th>従業者数</th> <th>税率</th> </tr> </thead> <tbody> <tr> <td>50 億円超</td> <td>50 人超</td> <td>3,600 千円</td> </tr> <tr> <td rowspan="2">10 億円超 50 億円以下</td> <td>50 人超</td> <td>2,100 千円</td> </tr> <tr> <td>50 人以下</td> <td>492 千円</td> </tr> <tr> <td rowspan="2">1 億円超 10 億円以下</td> <td>50 人超</td> <td>480 千円</td> </tr> <tr> <td>50 人以下</td> <td>192 千円</td> </tr> <tr> <td rowspan="2">1,000 万円超 1 億円以下</td> <td>50 人超</td> <td>180 千円</td> </tr> <tr> <td>50 人以下</td> <td>156 千円</td> </tr> <tr> <td rowspan="2">1,000 万円以下</td> <td>50 人超</td> <td>144 千円</td> </tr> <tr> <td>50 人以下</td> <td>60 千円</td> </tr> </tbody> </table>	資本等区分	従業者数	税率	50 億円超	50 人超	3,600 千円	10 億円超 50 億円以下	50 人超	2,100 千円	50 人以下	492 千円	1 億円超 10 億円以下	50 人超	480 千円	50 人以下	192 千円	1,000 万円超 1 億円以下	50 人超	180 千円	50 人以下	156 千円	1,000 万円以下	50 人超	144 千円	50 人以下	60 千円	同左	同左	同左	<table border="1"> <thead> <tr> <th>資本等区分</th> <th>従業者数</th> <th>税率</th> </tr> </thead> <tbody> <tr> <td>50 億円超</td> <td>50 人超</td> <td>3,600 千円</td> </tr> <tr> <td rowspan="2">10 億円超 50 億円以下</td> <td>50 人超</td> <td>2,100 千円</td> </tr> <tr> <td>50 人以下</td> <td>492 千円</td> </tr> <tr> <td rowspan="2">1 億円超 10 億円以下</td> <td>50 人超</td> <td>480 千円</td> </tr> <tr> <td>50 人以下</td> <td>192 千円</td> </tr> <tr> <td rowspan="2">1,000 万円超 1 億円以下</td> <td>50 人超</td> <td>180 千円</td> </tr> <tr> <td>50 人以下</td> <td>156 千円</td> </tr> <tr> <td>1,000 万円以下</td> <td>50 人超</td> <td>144 千円</td> </tr> <tr> <td colspan="2">上記以外</td> <td>60 千円</td> </tr> </tbody> </table>	資本等区分	従業者数	税率	50 億円超	50 人超	3,600 千円	10 億円超 50 億円以下	50 人超	2,100 千円	50 人以下	492 千円	1 億円超 10 億円以下	50 人超	480 千円	50 人以下	192 千円	1,000 万円超 1 億円以下	50 人超	180 千円	50 人以下	156 千円	1,000 万円以下	50 人超	144 千円	上記以外		60 千円
資本等区分	従業者数	税率																																																								
50 億円超	50 人超	3,600 千円																																																								
10 億円超 50 億円以下	50 人超	2,100 千円																																																								
	50 人以下	492 千円																																																								
1 億円超 10 億円以下	50 人超	480 千円																																																								
	50 人以下	192 千円																																																								
1,000 万円超 1 億円以下	50 人超	180 千円																																																								
	50 人以下	156 千円																																																								
1,000 万円以下	50 人超	144 千円																																																								
	50 人以下	60 千円																																																								
資本等区分	従業者数	税率																																																								
50 億円超	50 人超	3,600 千円																																																								
10 億円超 50 億円以下	50 人超	2,100 千円																																																								
	50 人以下	492 千円																																																								
1 億円超 10 億円以下	50 人超	480 千円																																																								
	50 人以下	192 千円																																																								
1,000 万円超 1 億円以下	50 人超	180 千円																																																								
	50 人以下	156 千円																																																								
1,000 万円以下	50 人超	144 千円																																																								
上記以外		60 千円																																																								
法人市民税 (法人税割)	100 分の 14.7	同左	同左	同左	同左																																																					

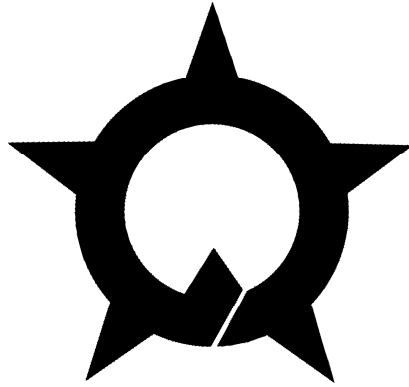
年度 税目	26	27～																														
個人市民税 (均等割)	市民税 3,500 円 県民税 1,500 円 (H26～H35 年度までの 10 年間、市県民税 ともに標準税額に 500 円加算される)	同左																														
個人市民税 (所得割)	一律 6%	同左																														
	一律 4%	同左																														
法人市民税 (均等割)	<table border="1"> <thead> <tr> <th>資本等区分</th> <th>従業者数</th> <th>税率</th> </tr> </thead> <tbody> <tr> <td>50 億円超</td> <td>50 人超</td> <td>3,600 千円</td> </tr> <tr> <td>10 億円超 50 億円以下</td> <td>50 人超</td> <td>2,100 千円</td> </tr> <tr> <td>10 億円超</td> <td>50 人以下</td> <td>492 千円</td> </tr> <tr> <td>1 億円超</td> <td>50 人超</td> <td>480 千円</td> </tr> <tr> <td>10 億円以下</td> <td>50 人以下</td> <td>192 千円</td> </tr> <tr> <td>1,000 万円超</td> <td>50 人超</td> <td>180 千円</td> </tr> <tr> <td>1 億円以下</td> <td>50 人以下</td> <td>156 千円</td> </tr> <tr> <td>1,000 万円以下</td> <td>50 人超</td> <td>144 千円</td> </tr> <tr> <td>上記以外</td> <td></td> <td>60 千円</td> </tr> </tbody> </table>	資本等区分	従業者数	税率	50 億円超	50 人超	3,600 千円	10 億円超 50 億円以下	50 人超	2,100 千円	10 億円超	50 人以下	492 千円	1 億円超	50 人超	480 千円	10 億円以下	50 人以下	192 千円	1,000 万円超	50 人超	180 千円	1 億円以下	50 人以下	156 千円	1,000 万円以下	50 人超	144 千円	上記以外		60 千円	同左
	資本等区分	従業者数	税率																													
	50 億円超	50 人超	3,600 千円																													
	10 億円超 50 億円以下	50 人超	2,100 千円																													
	10 億円超	50 人以下	492 千円																													
	1 億円超	50 人超	480 千円																													
	10 億円以下	50 人以下	192 千円																													
	1,000 万円超	50 人超	180 千円																													
	1 億円以下	50 人以下	156 千円																													
	1,000 万円以下	50 人超	144 千円																													
上記以外		60 千円																														
法人市民税 (法人税割)	100 分の 12.1 (H26.10 月以降に事業年度を迎える法人から)	同左																														

年度 税目	10	11～14	15～17	18～22	23～24	25
固定資産税	100分の1.4	同左	同左	同左	同左	同左
軽自動車税	原動機付自転車 50cc以下 1,000円 90cc以下 1,200円 125cc以下 1,600円 ミニカー 2,500円 軽自動車 2輪 2,400円 3輪 3,100円 4輪 乗用 営業用 5,500円 自家用 7,200円 貨物 営業用 3,000円 自家用 4,000円 雪上車 2,400円 小型特殊自動車 農耕作業用 1,000円 その他 4,300円 2輪の小型自動車 4,000円	同左	同左	同左	同左	同左
市たばこ税	1,000本につき 2,434円	1,000本につき 2,668円	1,000本につき 2,977円 (H15.7.1以降)	1,000本につき 3,298円 (H18.7.1以降)	1,000本につき 4,618円 (H22.10.1以降)	1,000本につき 5,262円 (H25.4.1以降)
特別土地 保有税	保有 100分の1.4 取得 100分の3	同左	平成15年度より税制 改正により課税停止	同左	同左	同左
入湯税	1人1日150円	同左	同左	同左	同左	同左
都市計画税	100分の0.2	同左	同左	同左	同左	同左

年度 税目	26	27	28
固定資産税	100分の1.4	同左	同左
軽自動車税	原動機付自転車 50cc以下 1,000円 90cc以下 1,200円 125cc以下 1,600円 ミニカー 2,500円 軽自動車 2輪 2,400円 3輪 3,100円 4輪 乗用 営業用 5,500円 自家用 7,200円 貨物 営業用 3,000円 自家用 4,000円 雪上車 2,400円 小型特殊自動車 農耕作業用 1,000円 その他 4,300円 2輪の小型自動車 4,000円	原動機付自転車 50cc以下 1,000円 90cc以下 1,200円 125cc以下 1,600円 ミニカー 2,500円 軽自動車 2輪 2,400円 3輪 3,100円 4輪 乗用 営業用 5,500円 自家用 7,200円 貨物 営業用 3,000円 自家用 4,000円 雪上車* 削除 小型特殊自動車 農耕作業用 1,000円 その他 4,300円 2輪の小型自動車 4,000円	原動機付自転車 50cc以下 2,000円 90cc以下 2,000円 125cc以下 2,400円 ミニカー 3,700円 軽自動車 2輪 3,600円 3輪 3,900円 4輪 乗用 営業用 6,900円 自家用 10,800円 貨物 営業用 3,800円 自家用 5,000円 小型特殊自動車 農耕作業用 2,000円 その他 5,900円 2輪の小型自動車 6,000円
市たばこ税	1,000本につき5,262円	同左	同左
特別土地保有税	平成15年度の税制改正により課税停止	同左	同左
入湯税	1人1日150円	同左	同左
都市計画税	100分の0.2	同左	同左

\*全国的な改正にあわせて「雪上車」の区分を削除、既に課税している雪上車及び新規登録車両は「小型特殊自動車:その他」に編入する。

※3輪及び4輪の車両は、最初の新規検査年月によって税率が変わる場合がある。また、環境負荷の小さい車両にはグリーン化特例によって、軽減税率が適用される。



平成28年度 市税概要

発行月	平成28年12月
発行	大野市
編集	企画総務部税務課