

平成30年度

市 税 概 要



大 野 市

目 次

1. 大野市の概況

- (1) 市の位置 1
- (2) 人口等の推移 2

2. 税務行政機構

- (1) 大野市行政機構 3
- (2) 税務機構及び事務分掌 4
- (3) 税務職員数 5
- (4) 税務職員1人当たりの人口等 5
- (5) 徴税費の状況 6

3. 財政状況

- (1) 平成29年度一般会計決算 7
- (2) 平成30年度一般会計予算 8
- (3) 一般会計歳入決算の推移 9～10

4. 市税(総括)

- (1) 平成29、30年度市税予算比較表 11
- (2) 市税負担状況 11
- (3) 市税税目別構成比 12
- (4) 平成29年度市税徴収実績 13
- (5) 市税年度別決算状況及び徴収実績 14
- (6) 市税口座振替利用状況 15

5. 市民税

- (1) 市民税課税状況等 16
- (2) 平成30年度分所得割額の状況(課税標準段階別) 17～18
- (3) 平成30年度分所得割額の状況(所得種別構成比) 19
- (4) 市民税特別徴収義務者数 19
- (5) 法人市民税年度別調定額 19
- (6) 平成29年度法人市民税納税義務者内訳 20

6. 固定資産税(都市計画税)

(1) 納税義務者数	21
(2) 評価額	21
(3) 調定額	22
(4) 課税標準	22
(5) 交付金内訳	22
(6) 地積(床面積)評価額内訳	23
(7) 平成30年度土地地目別内訳	24
(8) 平成30年度家屋種類別内訳	25
(9) 平成30年度新增分及び減少分家屋内訳	26
(10) 平成30年度新築住宅の軽減等内訳	27
(11) 償却資産課税標準額及び納税義務者数内訳	28

7. 諸税

(1) 軽自動車税	29
(2) 市たばこ税	30
(3) 入湯税	30
(4) 国民健康保険税	31～34

8. 徴収

(1) 督促状発付件数	35
(2) 平成29年度財産差押状況	35
(3) 平成29年度交付要求状況	35
(4) 不納欠損処分状況	36
(5) 督促手数料、延滞金状況	36

9. その他

(1) 大野市税一覧表	37～38
(2) 税率の変遷	39～43

1 大野市の概況

1. 大野市の概況

(1) 市の位置

福井県の東部に位置し、北は石川県白山市と勝山市、東と南は岐阜県高山市・郡上市・関市・本巣市・揖斐川町、西は福井市と今立郡池田町に接しています。総面積は、872.43k㎡で、福井県内最大です。市域の約87%を森林が占めています。

交通は国道157号が南北に、国道158号が東西に走り、東は東海北陸自動車道、西は北陸自動車道に連絡しています。また、中部縦貫自動車道永平寺大野道路が平成29年に開通し、今後、中部縦貫自動車道大野油坂道路の開通により、都市圏との時間距離がますます短縮されつつあります。JR越美北線（九頭竜線）が国道158号にほぼ平行して走り、福井駅でJR北陸本線と接続しています。

東	経	136° 24' 57" ~ 136° 49' 56"
北	緯	35° 45' 01" ~ 36° 05' 11"
標高（最高）		2,095m（三の峰避難小屋付近）
標高（最低）		150m（真名川・九頭竜川合流地点付近）
面積		872.43k㎡
東西		約37.5km
南北		約37.2km
市役所の所在地		福井県大野市天神町1番1号
	東経	136° 29' 15"
	北緯	35° 58' 48"
	標高	175m



(2) 人口等の推移 (各年4月1日現在)

(単位: 世帯、人)

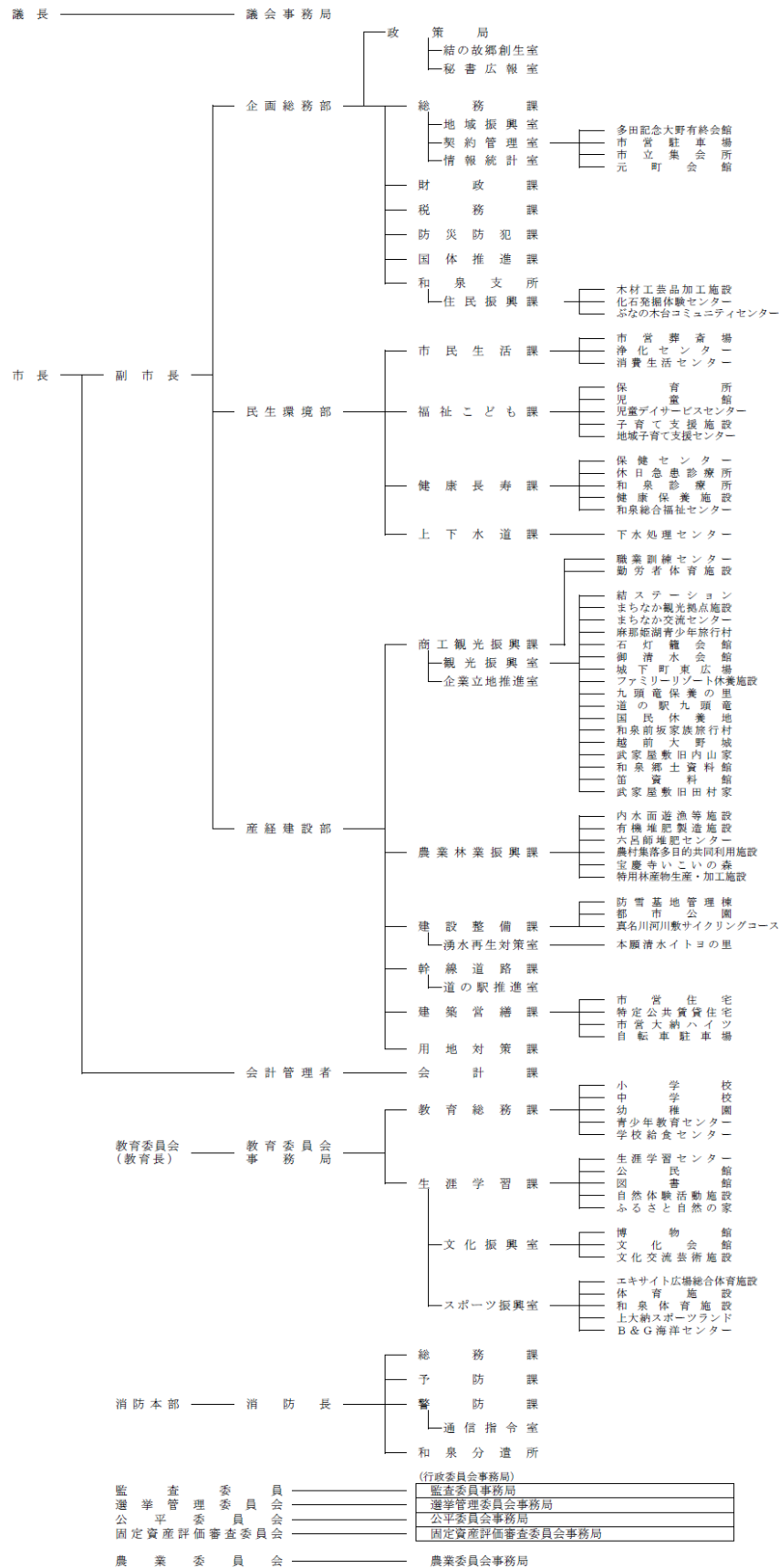
年 区分	26	27	28	29	30
世帯数	11,768	11,708	11,779	11,756	11,744
人口	35,487	35,026	34,626	34,202	33,735
男	16,894	16,680	16,531	16,347	16,122
女	18,593	18,346	18,095	17,855	17,613
1世帯当たり人口	3.02	2.99	2.94	2.91	2.87
1km ² 当たり人口	40.68	40.15	39.69	39.20	38.67

(注) 世帯数、人口は外国人を含む

2 稅 務 行 政 機 構

2. 税務行政機構

(1) 大野市行政機構（平成30年4月1日現在）



(2) 税務機構及び事務分掌

部	課	係	事 務 分 掌
企 画 総 務 部	税 務 課	市民税グループ	<ol style="list-style-type: none"> 1 市税等の基本的な企画及び調査研究に関すること。 2 市民税（法人及び個人）及び県民税の賦課に関すること。 3 市たばこ税及び入湯税の賦課に関すること。 4 国民健康保険税の賦課に関すること。 5 所管事項に係る台帳等の整備及び保管に関すること。 6 所管事項に係る統計、報告及び証明に関すること。 7 課の庶務に関すること。
		資産税グループ	<ol style="list-style-type: none"> 1 固定資産税及び都市計画税の賦課に関すること。 2 固定資産の評価に関すること。 3 所管事項に係る台帳等の整備及び保管に関すること。 4 所管事項に係る統計、報告、証明及び閲覧に関すること。 5 国有資産等所在市町村交付金及び納付金に関すること。
		納税グループ	<ol style="list-style-type: none"> 1 市税等の納税指導、督促及び滞納処分に関すること。 2 執行停止及び欠損処分に関すること。 3 徴収金の嘱託及び受託に関すること。 4 軽自動車税の賦課に関すること。 5 原動機付自転車、小型特殊自動車の標識に関すること。 6 所管事項に係る台帳等の整備及び保管に関すること。 7 所管事項に係る統計、報告及び証明に関すること。 8 納税の啓発、宣伝等に関すること。 9 市税等の口座振替に関すること。 10 市税等の過誤納金の還付又は充当に関すること。

(3) 税務職員数 (平成30年4月1日現在)

(単位:人)

所属	課長	グループ名	課長 補佐	企画 主査	主査	主事	嘱託	計
税務課	1							1
		市民税	1		1	3		5
		資産税	1	2	2			5
		納税	1	1	2	2		6
合計	1		3	3	5	5		17

(4) 税務職員1人当たりの人口等 (各年4月1日現在)

(単位:人、%)

年度 区分	26	27	28	29	30
一般行政職員 ・税務職員数	247	251	259	266	266
うち税務職員数	18	18	18	18	17
税務職員の割合	7.29	7.17	6.95	6.77	6.39
大野市の人口	35,487	35,026	34,626	34,202	33,735
税務職員1人当たり の人口	1,972	1,946	1,924	1,900	1,984

(注1) 一般行政職員とは、税務職、医師、保健師、保育士、幼稚園教諭、企業職、現業職、消防職を除いた職員

(注2) 一般行政職員数、税務職員数は嘱託職員、臨時職員を除く

(注3) 人口は外国人を含む

(5) 徴税費の状況 (決算額)

(単位：千円)

区 分		年 度					
		25	26	27	28	29	
収 入 額	税 収 入 額	市 税(A)	3,864,798	3,887,871	3,857,984	3,839,721	3,875,279
		(個人の県民税 徴収委託分 B)	(828,497)	(885,551)	(827,214)	(889,243)	(896,600)
	税 外 収 入 額	延滞金	11,724	14,124	14,471	11,779	6,862
		県民税徴収委託金	54,847	53,938	53,806	54,158	53,516
		督促手数料	618	605	503	405	384
	小計(C)	67,189	68,667	68,780	66,342	60,762	
	合 計(D=A+C)	3,931,987	3,956,538	3,926,764	3,906,063	3,936,041	
徴 税 費	人 件 費	給 与	50,138	54,620	58,207	56,426	58,269
		諸手当	27,032	31,398	31,093	31,674	31,707
		その他	15,642	16,257	17,394	16,943	17,457
		小計(E)	92,812	102,275	106,694	105,043	107,433
	補 助 費 等	納税奨励金	0	0	0	0	0
		負担金	1,205	1,275	1,313	1,297	1,273
		市税還付金	18,994	11,712	13,476	11,901	11,840
		小計(F)	20,199	12,987	14,789	13,198	13,113
		物 件 費(H)	73,381	72,305	70,727	81,535	69,048
		そ の 他(I)	0	0	0	0	0
	合 計(J=E+F+H+I)	191,392	187,567	192,210	199,776	189,594	
市税収入額に対する 徴税費の割合(J/A)		4.95%	4.82%	4.98%	5.20%	4.89%	
徴収委託分を含めた収入額に 対する徴税費の割合(J/(B+D))		4.02%	3.87%	4.04%	4.17%	3.92%	

3 財 政 状 況

3. 財 政 状 況

(1) 平成29年度一般会計決算

【歳入】

【歳出】

(単位：千円、%)

款	決算額	構成比	款	決算額	構成比
1 市税	3,875,279	20.3	1 議会費	192,240	1.0
2 地方譲与税	177,747	0.9	2 総務費	2,500,074	13.5
3 利子割交付金	9,032	0.0	3 民生費	5,181,512	28.1
4 配当割交付金	18,395	0.1	4 衛生費	1,690,382	9.2
5 株式等譲渡所得割交付金	19,282	0.1	5 労働費	153,684	0.8
6 地方消費税交付金	573,894	3.0	6 農林水産業費	1,496,459	8.1
7 自動車取得税交付金	49,990	0.3	7 商工費	912,449	5.0
8 地方特例交付金	11,918	0.1	8 土木費	2,413,785	13.1
9 地方交付税	6,726,967	35.3	9 消防費	560,507	3.0
10 交通安全対策特別交付金	3,898	0.0	10 教育費	1,731,267	9.4
11 分担金及び負担金	149,332	0.8	11 災害復旧費	25,258	0.1
12 使用料及び手数料	219,674	1.2	12 公債費	1,605,955	8.7
13 国庫支出金	2,184,003	11.4			
14 県支出金	1,905,407	10.0			
15 財産収入	73,934	0.4			
16 寄附金	34,969	0.2			
17 繰入金	955,516	5.0			
18 繰越金	867,422	4.5			
19 諸収入	365,566	1.9			
20 市債	852,500	4.5			
歳入合計	19,074,725	100.0	歳出合計	18,463,572	100.0

(2) 平成30年度一般会計予算(当初)

【歳入】

【歳出】

(単位：千円、%)

款	予算額	構成比	款	予算額	構成比
1 市税	3,736,803	21.1	1 議会費	194,750	1.1
2 地方譲与税	177,900	1.0	2 総務費	2,214,576	12.5
3 利子割交付金	6,600	0.0	3 民生費	5,028,240	28.4
4 配当割交付金	17,200	0.1	4 衛生費	1,788,301	10.1
5 株式等譲渡所得割交付金	17,100	0.1	5 労働費	172,365	1.0
6 地方消費税交付金	586,700	3.3	6 農林水産業費	1,274,371	7.2
7 自動車取得税交付金	50,300	0.3	7 商工費	718,000	4.0
8 地方特例交付金	11,000	0.1	8 土木費	1,975,648	11.1
9 地方交付税	5,950,000	33.6	9 消防費	790,191	4.5
10 交通安全対策特別交付金	4,200	0.0	10 教育費	1,942,517	11.0
11 分担金及び負担金	122,783	0.7	11 災害復旧費	3,641	0.0
12 使用料及び手数料	236,278	1.3	12 公債費	1,593,400	9.0
13 国庫支出金	1,773,365	10.0	13 予備費	10,000	0.1
14 県支出金	1,798,316	10.2			
15 財産収入	43,016	0.2			
16 寄附金	35,700	0.2			
17 繰入金	1,479,605	8.4			
18 繰越金	10,000	0.1			
19 諸収入	368,334	2.1			
20 市債	1,280,800	7.2			
歳入合計	17,706,000	100.0	歳出合計	17,706,000	100.0

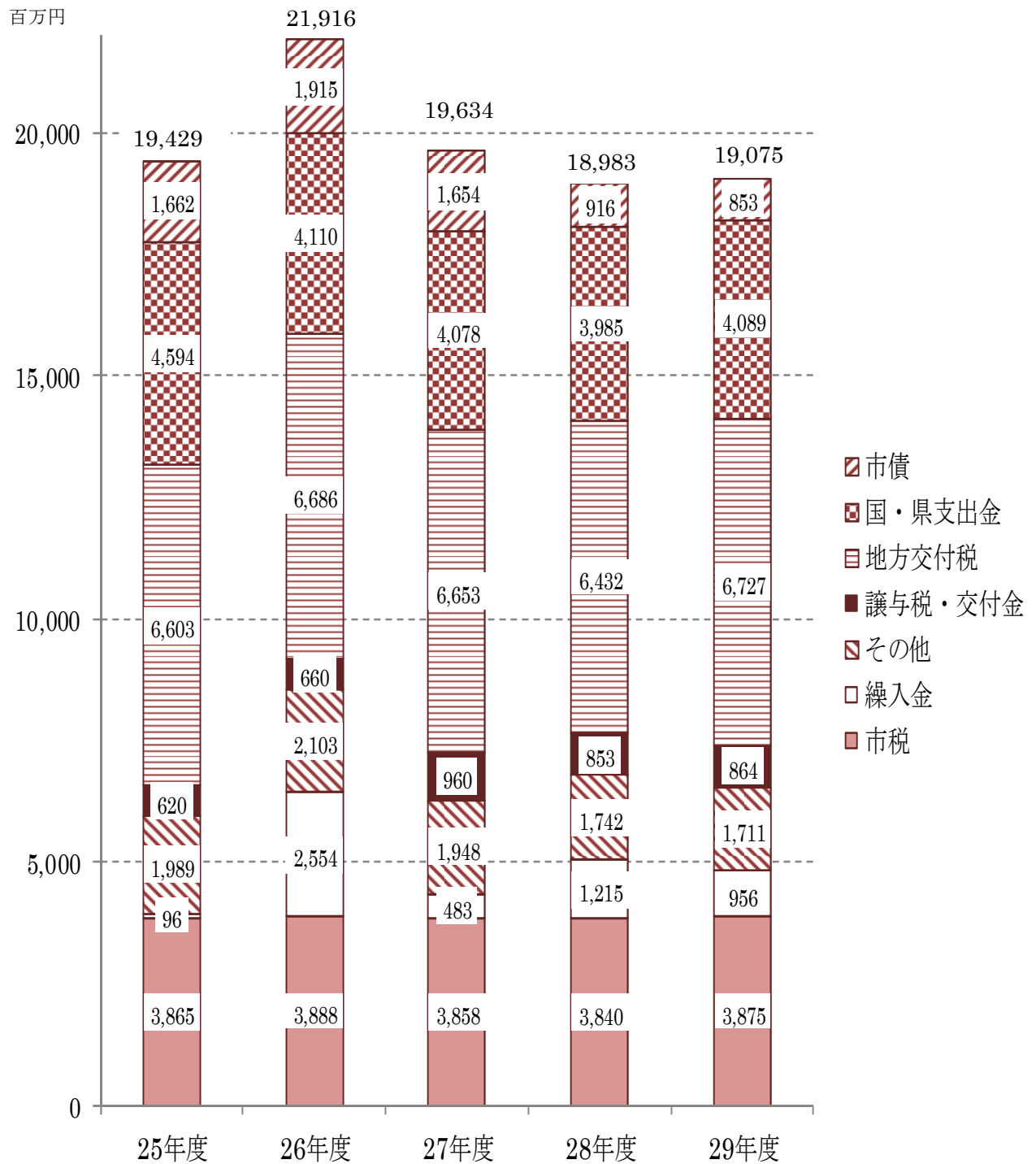
(3) 一般会計歳入決算の推移

(単位：百万円)

内 訳		25 年度	26 年度	27 年度	28 年度	29 年度
自主財源	市税	3,865	3,888	3,858	3,840	3,875
	繰入金	96	2,554	483	1,215	956
	その他	1,989	2,103	1,948	1,742	1,711
依存財源	譲与税・交付金	620	660	960	853	864
	地方交付税	6,603	6,686	6,653	6,432	6,727
	国・県支出金	4,594	4,110	4,078	3,985	4,089
	市債	1,662	1,915	1,654	916	853
合計		19,429	21,916	19,634	18,983	19,075

(注) その他には、分担金及び負担金、使用料及び手数料、財産収入、寄附金、繰越金、諸収入を含む

一般会計歳入決算の推移



4 市 税 （ 総 括 ）

4. 市 税（総括）

（1）平成29年度、30年度市税予算比較表

（単位：千円、％）

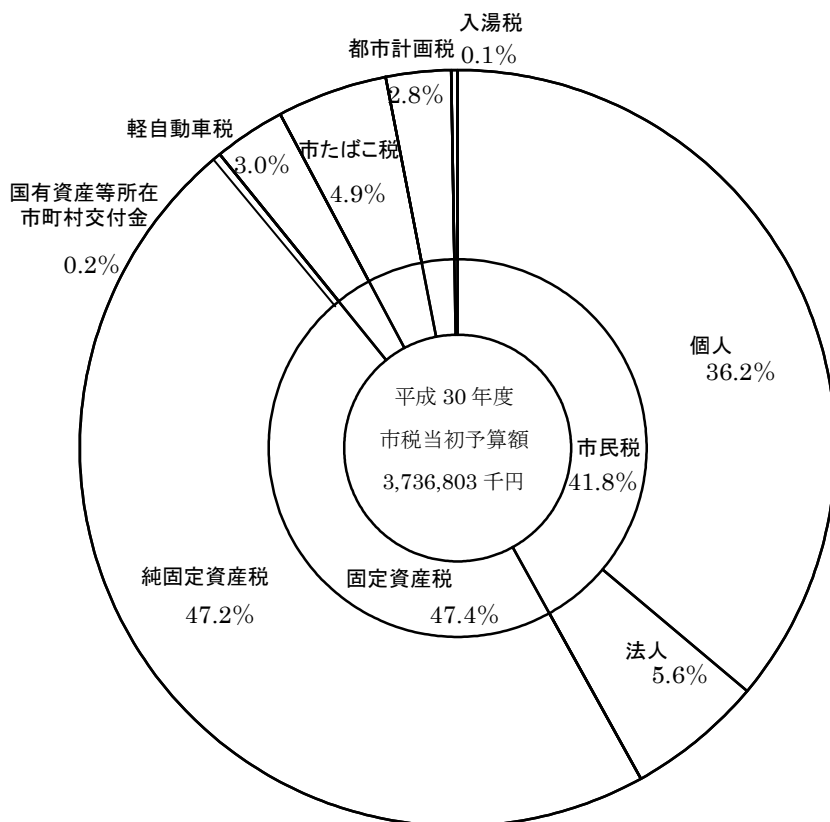
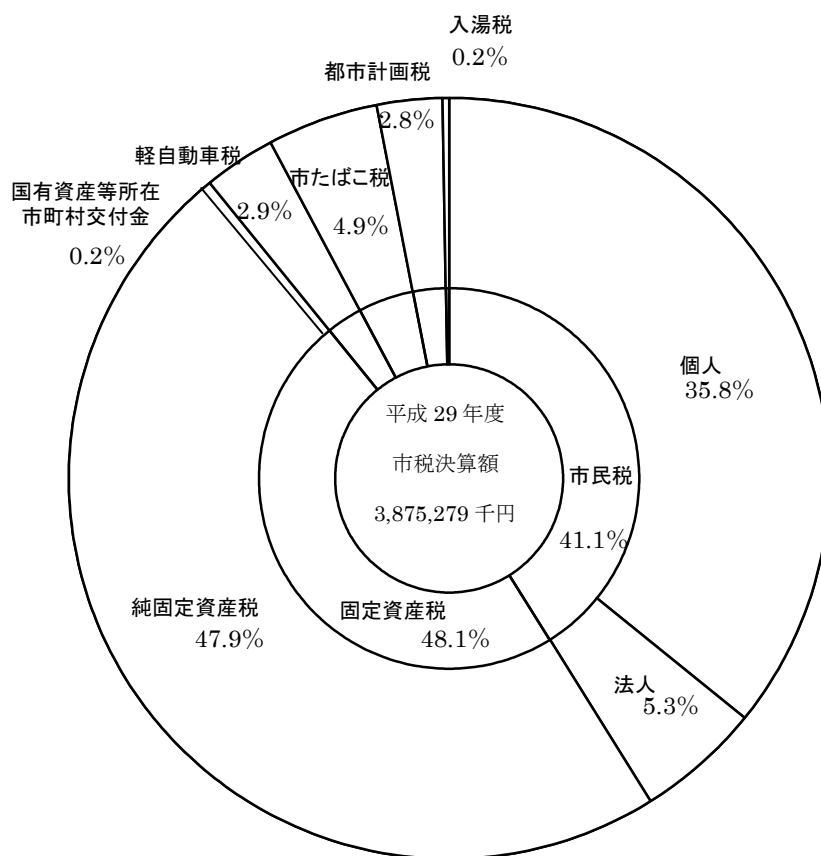
区 分 税 目	30	29			対前年度比		
	当初予算額 A	当初予算額 B	最終予算額 C	決算額 D	A/B	A/C	A/D
1 市民税	1,562,300	1,539,800	1,569,800	1,594,981	101.46	99.52	97.95
個人	1,354,000	1,333,500	1,363,500	1,388,402	101.54	99.30	97.52
法人	208,300	206,300	206,300	206,579	100.97	100.97	100.83
2 固定資産税	1,771,297	1,827,100	1,842,100	1,864,345	96.95	96.16	95.01
純固定資産税	1,764,499	1,820,300	1,835,300	1,857,521	96.93	96.14	94.99
国有資産等所在 市町村交付金	6,798	6,800	6,800	6,824	99.97	99.97	99.62
3 軽自動車税	110,564	108,600	108,600	112,469	101.81	101.81	98.31
4 市たばこ税	183,400	187,300	187,300	188,618	97.92	97.92	97.23
5 入湯税	6,000	7,000	6,300	6,346	85.71	95.24	94.55
6 都市計画税	103,242	106,100	106,100	108,520	97.31	97.31	95.14
合計	3,736,803	3,775,900	3,820,200	3,875,279	98.96	97.82	96.43
国民健康保険税	683,000	713,470	699,470	692,766	95.73	97.65	98.59

（2）市税負担状況（一般会計）

区 分	年 度	25	26	27	28	29
人口	（人）	35,487	35,026	34,626	34,202	33,735
世帯数		11,768	11,708	11,779	11,756	11,744
市税決算額	（千円）	3,864,798	3,887,870	3,857,984	3,839,721	3,875,279
市民一人当たり	（円）	108,907	111,000	111,419	112,266	114,874
市民一世帯当たり	（円）	328,415	332,070	327,531	326,618	329,979

（注）人口、世帯数は翌年度4月1日現在

(3) 市税税目別構成比（一般会計）



(4) 平成29年度市税徴収実績

(単位：千円)

税 目	区 分	調定済額			収入済額			徴収率 (%)				
		現年課税分	滞納繰越分	合計	現年課税分	滞納繰越分	合計	D/A	E/B	F/C	対前年 増減率	
		A	B	C	D	E	F	×100	×100	×100		前年度
一 普通税		3,763,273	103,221	3,866,494	3,732,433	27,980	3,760,413	99.18	27.11	97.26	97.34	-0.08
1 市民税		1,594,731	22,640	1,617,371	1,586,620	8,361	1,594,981	99.49	36.93	98.62	98.76	-0.14
イ 個人均等割		60,768	940	61,708	60,457	348	60,805	99.49	37.02	98.54	98.67	-0.13
ロ 所得割		1,326,791	20,530	1,347,321	1,319,992	7,605	1,327,597	99.49	37.04	98.54	98.67	-0.13
	(うち退職所得)	6,681	—	6,681	6,681	—	6,681	100.00	—	100.00	100.00	0
ハ 法人均等割		105,182	594	105,776	104,674	207	104,881	99.52	34.85	99.15	99.39	-0.24
ニ 法人税割		101,990	576	102,566	101,497	201	101,698	99.52	34.90	99.15	99.39	-0.24
2 固定資産税		1,866,974	78,100	1,945,074	1,845,784	18,561	1,864,345	98.87	23.77	95.85	95.86	-0.01
イ 純固定資産税		1,860,150	78,100	1,938,250	1,838,960	18,561	1,857,521	98.86	23.77	95.83	95.84	-0.01
	① 土地	551,914	23,173	575,087	545,627	5,507	551,134	98.86	23.76	95.83	95.84	-0.01
	② 家屋	781,272	32,802	814,074	772,372	7,796	780,168	98.86	23.77	95.84	95.84	0
	③ 償却資産	526,964	22,125	549,089	520,961	5,258	526,219	98.86	23.76	95.83	95.84	-0.01
ロ 交付金		6,824	—	6,824	6,824	—	6,824	100.00	—	100.00	100.00	0
3 軽自動車税		112,950	2,481	115,431	111,411	1,058	112,469	98.64	42.64	97.43	97.74	-0.31
4 市たばこ税		188,618	—	188,618	188,618	—	188,618	100.00	—	100.00	100.00	0
二 目的税		114,746	5,701	120,447	113,511	1,355	114,866	98.92	23.77	95.37	95.77	-0.40
1 入湯税		6,346	—	6,346	6,346	—	6,346	100.00	—	100.00	100.00	0
2 都市計画税		108,400	5,701	114,101	107,165	1,355	108,520	98.86	23.77	95.11	95.50	-0.39
	イ 土地	51,544	2,711	54,255	50,957	644	51,601	98.86	23.76	95.11	95.51	-0.40
	ロ 家屋	56,856	2,990	59,846	56,208	711	56,919	98.86	23.78	95.11	95.50	-0.39
市 税 合 計		3,878,019	108,922	3,986,941	3,845,944	29,335	3,875,279	99.17	26.93	97.20	97.29	-0.09
国民健康保険税		689,678	74,334	764,012	666,279	26,487	692,766	96.61	35.63	90.67	90.33	0.34

(5) 市税年度別決算状況及び徴収実績

(単位：千円)

税目	年 度	25			26			27			28			29		
		調定額	収入額	徴収率	調定額	収入額	徴収率	調定額	収入額	徴収率	調定額	収入額	徴収率	調定額	収入額	徴収率
市税合計		4,064,549	3,864,798	95.1%	4,039,530	3,887,871	96.3%	3,984,506	3,857,984	96.8%	3,946,739	3,839,721	97.3%	3,986,941	3,875,279	97.2%
	①現年課税分	3,833,153	3,781,549	98.7%	3,857,351	3,812,442	98.8%	3,842,737	3,810,384	99.2%	3,842,163	3,809,814	99.2%	3,878,019	3,845,944	99.2%
	②滞納繰越分	231,396	83,249	36.0%	182,179	75,429	41.4%	141,769	47,600	33.6%	104,576	29,907	28.6%	108,922	29,335	26.9%
1	市民税	1,584,699	1,531,392	96.6%	1,612,307	1,570,216	97.4%	1,617,750	1,586,280	98.1%	1,593,272	1,573,595	98.8%	1,617,371	1,594,981	98.6%
	イ 個人	1,390,084	1,340,235	96.4%	1,382,172	1,342,480	97.1%	1,374,410	1,345,250	97.8%	1,384,038	1,365,634	98.7%	1,409,029	1,388,402	98.5%
	①現年課税分	1,326,528	1,312,469	98.9%	1,335,696	1,317,254	98.6%	1,340,101	1,331,291	99.3%	1,362,422	1,356,245	99.5%	1,387,559	1,380,449	99.5%
	②滞納繰越分	63,556	27,766	43.7%	46,476	25,226	54.3%	35,309	13,959	39.5%	21,616	9,389	43.4%	21,470	7,953	37.0%
	ロ 法人	194,615	191,157	98.2%	230,135	227,736	99.0%	242,340	241,030	99.5%	209,234	207,961	99.4%	208,342	206,579	99.2%
	①現年課税分	191,392	190,737	99.7%	227,730	227,186	99.8%	240,331	239,862	99.8%	208,314	207,647	99.7%	207,172	206,171	99.5%
	②滞納繰越分	3,223	420	13.0%	2,405	550	22.9%	2,009	1,168	58.1%	920	314	34.1%	1,170	408	34.9%
2	固定資産税	2,033,033	1,899,744	93.4%	2,004,936	1,891,525	94.3%	1,944,413	1,856,689	95.5%	1,922,883	1,843,234	95.9%	1,945,074	1,864,345	95.8%
	イ 純固定資産税	2,025,645	1,892,356	93.4%	1,997,834	1,884,423	94.3%	1,937,457	1,849,733	95.5%	1,915,957	1,836,308	95.8%	1,938,250	1,857,521	95.8%
	①現年課税分	1,876,492	1,843,075	98.2%	1,863,321	1,839,891	98.0%	1,841,646	1,820,409	98.8%	1,840,362	1,817,774	98.8%	1,860,150	1,838,960	98.9%
	②滞納繰越分	149,153	49,281	33.0%	121,342	44,532	36.7%	95,811	29,324	30.6%	75,595	18,534	24.5%	78,100	18,561	23.8%
	ロ 交付金	7,388	7,388	100.0%	7,102	7,102	100.0%	6,956	6,956	100.0%	6,926	6,926	100.0%	6,824	6,824	100.0%
3	軽自動車税	94,336	90,399	95.8%	93,322	91,934	98.5%	93,404	91,958	98.5%	112,084	109,553	97.7%	115,431	112,469	97.4%
	①現年課税分	89,547	88,144	98.4%	91,051	90,001	99.9%	91,389	90,831	99.4%	110,693	109,122	98.6%	112,950	111,411	98.6%
	②滞納繰越分	4,789	2,255	47.1%	3,271	1,933	59.1%	2,015	1,127	55.9%	1,391	431	31.0%	2,481	1,058	42.6%
4	市たばこ税	218,848	218,848	100.0%	210,576	210,576	100.0%	204,176	204,176	100.0%	196,514	196,514	100.0%	188,618	188,618	100.0%
5	入湯税	6,670	6,670	100.0%	7,163	7,163	100.0%	7,433	7,433	100.0%	7,225	7,225	100.0%	6,346	6,346	100.0%
6	都市計画税	126,963	117,745	92.7%	123,397	116,457	94.4%	117,330	111,448	95.0%	114,761	109,600	95.5%	114,101	108,520	95.1%
	①現年課税分	116,288	114,218	98.2%	114,712	113,269	98.7%	110,705	109,426	98.8%	109,707	108,361	98.8%	108,400	107,165	98.9%
	②滞納繰越分	10,675	3,527	33.0%	8,685	3,188	36.7%	6,625	2,022	30.5%	5,054	1,239	24.5%	5,701	1,355	23.8%
	国民健康保険税	952,172	806,368	84.7%	907,274	800,083	88.2%	833,881	749,923	89.9%	792,039	715,451	90.3%	764,012	692,766	90.7%
	①現年課税分	793,997	746,341	94.0%	767,497	736,917	96.0%	730,558	703,847	96.3%	711,070	683,344	96.1%	689,678	666,279	96.6%
	②滞納繰越分	158,175	60,027	38.2%	139,777	63,166	45.2%	103,323	46,076	44.6%	80,969	32,107	39.7%	74,334	26,487	35.6%

(6) 市税口座振替利用状況

(単位：人、千円、%)

税目	年度	件数による口座振替率 (年度当初)			金額による口座振替率 (年度最終)		
		納税義務者 延べ人数	口座振替利用 者延べ人数	口座振替 率	年度最終調定額	口座振替納付額	口座振替 率
市民税 (普通徴収)	25	7,137	3,622	50.7	644,073	357,100	55.4
	26	6,717	3,390	50.5	630,480	340,586	54.0
	27	6,431	3,187	49.6	606,350	311,822	51.4
	28	5,960	3,020	50.7	534,134	278,733	52.2
	29	5,438	2,711	49.9	497,950	258,819	52.0
固定資産税 都市計画税	25	14,840	9,236	62.2	1,992,781	894,992	44.9
	26	14,768	9,177	62.1	1,978,033	889,503	45.0
	27	14,719	9,145	62.1	1,952,351	881,532	45.2
	28	14,660	9,148	62.4	1,950,070	891,945	45.7
	29	14,546	9,103	62.6	1,968,549	890,256	45.2
軽自動車税	25	18,650	9,399	50.4	89,547	37,502	41.9
	26	18,737	9,312	49.7	91,051	37,723	41.4
	27	18,737	9,312	49.7	91,051	37,723	41.4
	28	18,498	9,172	49.6	110,693	46,762	42.2
	29	18,307	9,027	49.3	112,949	47,311	41.9
国民健康 保険税	25	4,451	2,499	56.1	793,997	422,075	53.2
	26	4,333	2,458	56.7	767,497	406,492	53.0
	27	4,252	2,475	58.2	730,558	394,701	54.0
	28	4,004	2,350	58.7	711,070	376,437	52.9
	29	3,807	2,235	58.7	689,678	324,282	47.0
合 計	25	45,078	24,756	54.9	3,520,398	1,711,669	48.6
	26	44,555	24,337	54.6	3,467,061	1,674,304	48.3
	27	44,059	24,034	54.5	3,380,648	1,625,967	48.1
	28	43,122	23,690	54.9	3,305,967	1,593,877	48.2
	29	42,098	23,076	54.8	3,269,126	1,520,668	46.5

5 市 民 税

5. 市 民 税

(1) 市民税課税状況等

(単位：人、千円)

	年度	均等割のみを納める者		所得割のみを納める者		均等割と所得割を納める者			合 計				
		納税義務者数	均等割額	納税義務者数	所得割額	納税義務者数	均等割額	所得割額	均等割を納める者		所得割を納める者		納税義務者数
									納税義務者数	均等割額	納税義務者数	所得割額	
給与所得者	26	1,010	3,535	0	0	12,019	42,067	1,067,299	13,029	45,602	12,019	1,067,299	13,029
	27	1,021	3,574	0	0	12,077	42,270	1,089,380	13,098	45,844	12,077	1,089,380	13,098
	28	986	3,451	0	0	12,130	42,455	1,110,705	13,116	45,906	12,130	1,110,705	13,116
	29	911	3,189	0	0	12,281	42,984	1,135,869	13,192	46,173	12,281	1,135,869	13,192
	30	874	3,059	0	0	12,404	43,414	1,153,922	13,278	46,473	12,404	1,153,922	13,278
営業等所得者	26	191	669	0	0	769	2,692	66,868	960	3,361	769	66,868	960
	27	191	669	0	0	770	2,695	67,107	961	3,364	770	67,107	961
	28	170	595	0	0	794	2,779	71,429	964	3,374	794	71,429	964
	29	171	599	0	0	775	2,713	70,680	946	3,312	775	70,680	946
	30	169	592	0	0	747	2,615	70,272	916	3,207	747	70,272	916
農業所得者	26	59	207	0	0	131	459	9,880	190	666	131	9,880	190
	27	33	116	0	0	70	245	6,068	103	361	70	6,068	103
	28	38	133	0	0	94	329	9,967	132	462	94	9,967	132
	29	34	119	0	0	129	452	12,110	163	571	129	12,110	163
	30	30	105	0	0	126	441	11,570	156	546	126	11,570	156
その他の所得者	26	858	3,003	0	0	2,271	7,949	114,560	3,129	10,952	2,271	114,560	3,129
	27	878	3,073	0	0	2,119	7,417	99,946	2,997	10,490	2,119	99,946	2,997
	28	909	3,182	0	0	2,163	7,571	101,076	3,072	10,753	2,163	101,076	3,072
	29	839	2,937	0	0	2,210	7,735	104,832	3,049	10,672	2,210	104,832	3,049
	30	907	3,175	0	0	2,317	8,110	112,795	3,224	11,285	2,317	112,795	3,224
合 計	26	2,118	7,414	0	0	15,190	53,167	1,258,607	17,308	60,581	15,190	1,258,607	17,308
	27	2,123	7,432	0	0	15,036	52,627	1,262,501	17,159	60,059	15,036	1,262,501	17,159
	28	2,103	7,361	0	0	15,181	53,134	1,293,177	17,284	60,495	15,181	1,293,177	17,284
	29	1,955	6,844	0	0	15,395	53,884	1,323,491	17,350	60,728	15,395	1,323,491	17,350
	30	1,980	6,931	0	0	15,594	54,580	1,348,559	17,574	61,511	15,594	1,348,559	17,574

(2) 平成30年度分所得割額の状況(課税標準段階別)

(単位:千円)

課税標準額の段階	納税義務者数(人)	総所得金額等								所得控除額	課税標準							
		総所得・山林所得及び退職所得金額	分離長期譲渡所得金額に係る所得金額	分離短期譲渡所得金額に係る所得金額	一般株式等に係る譲渡所得等の金額	上場株式等に係る譲渡所得等の金額	上場株式等に係る配当所得等の金額	先物取引に係る所得等の金額	計		総所得・山林所得及び退職所得金額	分離長期譲渡所得金額に係る所得金額	分離短期譲渡所得金額に係る所得金額	一般株式等に係る譲渡所得等の金額	上場株式等に係る譲渡所得等の金額	上場株式等に係る配当所得等の金額	先物取引に係る雑所得等の金額	計
10万円以下の金額	795	539,056	123,215	0	0	27,946	61	3,812	694,090	516,993	37,953	108,496	0	0	27,516	60	3,072	177,097
10万円を超え 100万円以下の金額	6,272	8,733,084	102,002	0	2,381	3,492	442	1,338	8,842,739	5,265,835	3,467,256	102,002	0	2,380	3,489	439	1,338	3,576,904
100万円を超え 200万円以下の金額	4,902	12,283,359	9,261	0	0	72,996	198	381	12,366,195	5,238,059	7,045,305	9,261	0	0	72,996	194	380	7,128,136
200万円を超え 300万円以下の金額	2,019	7,641,860	8,614	0	3,486	1,786	588	525	7,656,859	2,746,835	4,895,033	8,614	0	3,486	1,782	584	525	4,910,024
300万円を超え 400万円以下の金額	944	4,842,122	2,260	0	29,992	2,917	1,072	360	4,878,723	1,593,848	3,248,279	2,259	0	29,992	2,915	1,070	360	3,284,875
400万円を超え 550万円以下の金額	411	2,618,570	10,850	0	1,400	7,789	1,902	0	2,640,511	794,163	1,869,409	10,850	0	1,400	7,788	1,901	0	1,891,348
550万円を超え 700万円以下の金額	98	805,781	0	0	3,486	5,646	2,648	0	817,561	198,657	607,125	0	0	3,486	5,646	2,647	0	618,904
700万円を超え 1,000万円以下の金額	66	683,176	4,654	0	0	3,482	382	0	691,694	137,454	545,724	4,654	0	0	3,481	381	0	554,240
1,000万円を超える金額	87	1,733,987	7,107	0	0	2,630	9,048	0	1,752,772	209,657	1,524,332	7,107	0	0	2,629	9,047	0	1,543,115
合計(A)	15,594	39,880,995	267,963	0	40,745	128,684	16,341	6,416	40,341,144	16,656,501	23,240,416	253,243	0	40,744	128,242	16,323	5,675	23,684,643
前年度(B)	15,395	39,276,436	196,998	4,143	305	25,153	13,115	2,081	39,518,231	16,459,406	22,826,716	190,420	3,304	305	23,582	12,975	1,523	23,058,825
対前年度比 (A)/(B)(%)	101.3	101.5	136.0	0.0	13,359.0	511.6	124.6	308.3	102.1	101.2	101.8	133.0	0.0	13,358.7	543.8	125.8	372.6	102.7

(単位：千円)

課税標準額の段階	算 出 税 額								税額控除額等	税額調整額	配当割額及び株式等譲渡所得割額の控除額	減免税額	所得割額	平均税率 (%)
	総所得・山林所得及び退職所得金額	分離長期譲渡所得金額に係る所得金額	分離短期譲渡所得金額に係る所得金額	一般株式等に係る譲渡所得等の金額	上場株式等に係る譲渡所得等の金額	上場株式等に係る配当所得金額	先物取引に係る雑所得等の金額	計						
10万円以下の金額	2,245	3,254	0	0	825	2	92	64,818	942	0	4	0	5,472	5.9
10万円を超え 100万円以下の金額	207,782	3,059	0	72	105	13	40	211,071	17,217	255	298	0	193,301	6.0
100万円を超え 200万円以下の金額	422,522	278	0	0	2,189	6	11	425,006	21,845	7	277	0	402,877	6.0
200万円を超え 300万円以下の金額	293,622	258	0	105	53	17	16	294,071	8,498	0	327	0	285,246	6.0
300万円を超え 400万円以下の金額	194,860	68	0	900	87	32	11	195,958	2,545	0	124	0	193,289	6.0
400万円を超え 550万円以下の金額	112,147	325	0	42	234	57	0	112,805	1,576	0	299	0	110,930	6.0
550万円を超え 700万円以下の金額	36,424	0	0	105	169	79	0	36,777	417	0	281	0	36,079	6.0
700万円を超え 1,000万円以下の金額	32,741	140	0	0	104	12	0	32,997	583	0	447	0	31,967	6.0
1,000万円を超える金額	91,456	213	0	0	78	271	0	92,018	1,472	0	1,148	0	89,398	6.0
合 計 (A)	1,393,799	7,595	0	1,224	3,844	489	170	1,407,121	55,095	262	3,205	0	1,348,559	6.0
前 年 度 (B)	1,368,979	5,694	179	9	707	390	45	1,376,003	50,837	211	1,464	0	1,323,491	6.0
対前年度比 (A)/(B)(%)	101.8	133.4	0.0	13,600.0	543.7	125.4	377.8	102.3	108.4	124.2	218.9	0.0	101.9	

(3) 平成30年度分所得割額の状況(所得種別構成比)

(単位:人、千円、%)

所得種別	人員	所得金額	所得割額	構 成 比			
				人員	所得金額	所得割額	
給 与	12,359	33,522,703	1,143,955	79.2	83.1	84.8	
営 業	744	2,103,465	69,245	4.8	5.2	5.1	
農 業	123	342,730	11,535	0.8	0.8	0.9	
その 他 所 得	2,227	3,455,109	96,376	14.3	8.6	7.2	
小 計	15,453	39,424,007	1,321,111	99.1	97.7	98.0	
譲渡所得(分離課税)	総 所 得		456,988	141	27,448	0.9	1.1
	長 期		267,963				0.7
	短 期		0				0.0
	一般株式譲渡		40,745				0.1
	上場株式譲渡		128,684				0.3
	上場株式配当		16,341				0.1
	先物取引		6,416				0.0
合 計	15,594	40,341,144	1,348,559	100.0	100.0	100.0	

(4) 市民税特別徴収義務者数(給与特徴に係る分)

(単位:件)

平成26年度	平成27年度	平成28年度	平成29年度	平成30年度
1,602	1,678	1,885	1,983	2,054

(5) 法人市民税年度別調定額(現年課税分)

(単位:人、千円)

年 度	25	26	27	28	29
納税義務者数	925	920	920	900	907
均 等 割	102,257	102,849	103,626	100,840	105,182
法 人 税 割	89,135	124,881	136,705	107,474	101,990
合 計	191,392	227,730	240,331	208,314	207,172

(6) 平成29年度法人市民税納税義務者内訳

区分	資本等の金額	50億円超	50億円以下 10億円超	10億円超	10億円以下 1億円超		1億円以下 1,000万円超		1,000万円 以下	左記以外の もの	合計	
	大野市内の 従業者数	50人超	50人超	50人以下	50人超	50人以下	50人超	50人以下	50人超			
申告月	4月					1	1	10		38	50	
	5月			1		3	1	44	1	178	228	
	6月	2		27	4	17	2	19		49	120	
	7月	1		9			1	6		49	66	
	8月					1	1	3	1	42	48	
	9月			1				8	3	34	46	
	10月							11		37	48	
	11月							14	1	62	77	
	12月							2		21	23	
	1月							4		16	20	
	2月			1			1		31	1	108	142
	3月				3		1		6		29	39
合計		3	1	41	4	24	6	158	7	663	907	

6 固定資産税(都市計画税)

6. 固定資産税（都市計画税）

(1) 納税義務者数（各年度当初）

（単位：人）

区分		年度				
		26	27	28	29	30
固定資産税		14,741	14,716	14,653	14,528	14,474
内訳	土地	8,889	8,889	8,895	8,850	8,832
	家屋	11,950	11,901	11,857	11,821	11,791
	償却資産	429	424	434	435	425
都市計画税		7,966	7,964	7,908	7,848	7,841

（注）免税点未満を除く

(2) 評価額（各年度当初）

（単位：千円）

区分		年度				
		26	27	28	29	30
固定資産税	土地	88,998,979	86,678,474	85,331,586	83,260,542	79,836,212
	家屋	58,151,158	55,948,354	56,441,352	57,147,447	55,670,536
	償却資産	36,491,784	35,993,096	37,062,187	39,351,467	39,453,833
	計	183,641,921	178,619,924	178,835,125	179,759,456	174,960,581
都市計画税	土地	51,338,020	49,377,159	48,197,965	46,500,602	44,285,782
	家屋	29,278,803	28,328,498	28,502,066	28,747,614	27,964,537
	計	80,616,823	77,705,657	76,700,031	75,248,216	72,250,319

（注）免税点未満を除く

(3) 調定額 (各年度当初)

(単位：千円)

区分		年度				
		26	27	28	29	30
固定資産税		1,866,675	1,811,377	1,842,508	1,858,359	1,819,291
内訳	土地	586,883	572,757	565,650	551,933	529,414
	家屋	786,430	762,590	773,301	782,369	757,007
	償却資産	493,362	476,030	503,557	524,057	532,870
都市計画税		115,111	110,730	109,880	108,428	104,340

(注) 免税点未満を除く

(4) 課税標準 (各年度当初)

(単位：千円)

区分		年度				
		26	27	28	29	30
固定資産税	土地	41,853,094	40,916,820	40,391,802	39,433,815	37,835,097
	家屋	57,973,439	55,769,113	56,292,177	56,998,273	55,527,624
	償却資産	35,314,179	34,850,349	35,977,857	37,485,464	38,265,005
	計	135,140,712	131,536,282	132,661,836	133,917,552	131,627,726
都市計画税	土地	28,488,982	27,420,293	26,788,469	25,868,966	24,626,584
	家屋	29,101,439	28,149,611	28,353,247	28,598,796	27,821,980
	計	57,590,421	55,569,904	55,141,716	54,467,762	52,448,564

(注) 免税点未満を除く

(5) 交付金内訳 (各年度当初)

(単位：千円)

年度 区分	26		27		28		29		30	
	算定標準額	交付金額	算定標準額	交付金額	算定標準額	交付金額	算定標準額	交付金額	算定標準額	交付金額
国	454,499	6,363	445,427	6,363	443,272	6,206	441,698	6,184	439,848	6,158
県	52,839	739	51,454	720	51,422	720	45,767	641	45,767	641
合計	507,338	7,102	496,881	6,956	494,694	6,925	487,465	6,825	485,615	6,799

(6) 地積(床面積)評価額内訳(各年度当初)

年度 区分		26		27		28		29		30	
		地積・床面積 (㎡)	評価額 (千円)	地積・床面積 (㎡)	評価額 (千円)	地積・床面積 (㎡)	評価額 (千円)	地積・床面積 (㎡)	評価額 (千円)	地積・床面積 (㎡)	評価額 (千円)
土地	一般田	41,297,367	5,055,119	41,140,147	5,037,568	41,128,309	5,037,123	41,125,223	5,037,467	40,940,526	5,014,399
	一般畑	1,534,533	85,832	1,523,496	85,668	1,496,796	84,382	1,491,629	84,091	1,510,397	85,222
	宅地	8,948,809	82,453,778	9,013,412	80,146,915	9,026,089	78,781,109	9,028,968	76,683,077	9,071,632	73,236,360
	池沼	5,940,563	452,260	5,940,563	452,260	5,939,845	452,229	5,939,845	452,229	5,982,432	455,497
	山林	86,930,528	623,307	86,525,052	622,332	86,532,368	623,841	86,662,458	624,693	85,797,745	617,786
	牧場	17,022	885	17,022	885	17,022	885	17,022	885	3,738	194
	原野	3,489,531	69,192	3,468,771	68,758	3,472,951	69,265	3,510,329	69,768	3,492,436	69,500
	雑種地	1,708,514	258,606	1,715,882	264,088	1,707,691	282,752	1,718,798	308,332	1,729,550	357,254
	合計	149,866,867	88,998,979	149,344,345	86,678,474	149,321,071	85,331,586	149,494,272	83,260,542	148,528,456	79,836,212
家屋	木造	2,409,467	25,686,172	2,405,169	24,701,622	2,393,843	25,286,057	2,386,432	25,866,865	2,385,116	25,304,440
	木造以外	1,076,726	32,464,986	1,081,818	31,246,732	1,070,354	31,155,295	1,068,804	31,280,582	1,072,995	30,366,096
	合計	3,486,193	58,151,158	3,486,987	55,948,354	3,464,197	56,441,352	3,455,236	57,147,447	3,458,111	55,670,536

(注) 免税点未満を除く

(7) 平成30年度土地地目別内訳 (当初)

地目		区分	地積 (㎡)	構成比 (%)	決定価格 (千円)	構成比 (%)	課税標準 (千円)	構成比 (%)	筆数 (筆)	単価当たり価格(円/㎡)	
										平均価格	最高価格
田 畑		一般田	40,940,526	27.6	5,014,399	6.3	4,918,822	13.0	28,752	122	163
		一般畑	1,510,397	1.0	85,222	0.1	85,143	0.2	7,356	55	136
宅 地	住宅 用地	小規模住宅用地 (200㎡以内の部分)	2,229,265	1.5	21,714,718	27.2	3,618,746	9.6	21,519	9,613	29,596
		一般住宅用地 (200㎡を超える部分)	3,301,663	2.2	22,567,314	28.3	7,520,608	19.9	19,043	6,809	29,596
		住宅用途以外の宅地	3,540,704	2.4	28,954,328	36.2	20,239,809	53.4	8,798	8,159	30,020
		計	9,071,632	6.1	73,236,360	91.7	31,379,163	82.9	49,360	8,035	30,020
		池 沼	5,982,432	4.0	455,497	0.6	455,497	1.2	3,448	76	80
		山 林	85,797,745	57.8	617,786	0.8	617,675	1.7	25,131	6	40
		牧 場	3,738	0.0	194	0.0	194	0.0	2	52	52
		原 野	3,492,436	2.3	69,500	0.1	69,487	0.2	6,357	15	52
		雑 種 地	1,729,550	1.2	357,254	0.4	309,116	0.8	4,713	178	10,983
		合 計	148,528,456	100.0	79,836,212	100.0	37,835,097	100.0	125,119	451	—

(注) 免税点未満を除く (ただし、平均価格は免税点未満を含む)

(8) 平成30年度家屋種類別内訳 (当初)

区 分		棟 数 (棟)	床 面 積 (㎡)	構成比 (%)	決 定 価 格 (千円)	構成比 (%)	1㎡当たり価格 (円)
木 造	専用住宅	9,572	1,554,481	45.0	20,790,006	37.4	13,374
	共同住宅	51	13,956	0.4	397,990	0.7	28,517
	併用住宅	679	113,490	3.3	1,027,035	1.9	9,050
	事業用建物	230	36,280	1.0	455,829	0.8	12,564
	工場・倉庫・土蔵	5,661	559,884	16.2	2,055,673	3.7	3,672
	附 属 家	2,052	107,025	3.1	577,907	1.0	5,400
	計	18,245	2,385,116	69.0	25,304,440	45.5	10,609
非 木 造	事務所・店舗 百貨店・銀行	374	170,833	4.9	6,955,118	12.5	40,713
	住宅・アパート	804	208,530	6.0	7,629,572	13.7	36,587
	病院・ホテル	27	25,690	0.7	1,383,630	2.5	53,859
	工場・倉庫・市場	1,764	558,727	16.2	11,775,392	21.1	21,075
	そ の 他	1,559	109,215	3.2	2,622,384	4.7	24,011
	計	4,528	1,072,995	31.0	30,366,096	54.5	28,300
合 計		22,773	3,458,111	100.0	55,670,536	100.0	16,099

(注) 免税点未満を除く

(9) 平成30年度新增築及び減少分家屋内訳(当初)

区 分		棟 数 (棟)	床 面 積 (㎡)	決 定 価 格 (千円)	1㎡当たり価格 (円)	
新增築分	木造	専用住宅	87	11,426	637,148	55,763
		共同住宅	1	866	54,290	62,691
		併用住宅	2	258	15,513	60,128
		事業用建物	2	192	9,740	50,729
		工場・倉庫・土蔵	4	286	8,092	28,294
		附属家	5	160	7,001	43,756
		合 計	101	13,188	731,784	55,489
	非木造	事務所・店舗 百貨店・銀行	3	595	50,202	84,373
		住宅・アパート	5	578	48,253	83,483
		病院・ホテル	0	0	0	0
		工場・倉庫・市場	6	6,869	372,611	54,245
		その 他	8	1,301	85,484	65,706
合 計		22	9,343	556,550	59,569	
減少分	木造	専用住宅	84	9,648	52,300	5,421
		共同住宅	1	193	785	4,067
		併用住宅	6	796	2,915	3,662
		事業用建物	5	205	1,429	6,971
		工場・倉庫・土蔵	36	3,512	7,755	2,208
		附属家	25	1,838	3,906	2,125
		合 計	157	16,192	69,090	4,267
	非木造	事務所・店舗 百貨店・銀行	5	1,765	22,526	12,763
		住宅・アパート	1	1,027	22,709	22,112
		病院・ホテル	0	0	0	0
		工場・倉庫・市場	8	2,316	47,758	20,621
		その 他	6	148	1,235	8,345
合 計		20	5,256	94,228	17,928	

(10) 平成30年度新築住宅軽減等内訳(当初)

区 分		戸数 (戸)	床面積 (㎡)	軽減税額 (千円)
法附則第15条の6	第1項 新築住宅(3年)	239	25,903	9,429
	第2項 新築住宅 (中高層耐火建築物)(5年)	48	3,111	1,829
法附則第15条の7	第1項 認定長期優良住宅(5年)	56	6,404	2,440
	第2項 認定長期優良住宅 (中高層耐火建築物)(7年)	0	0	0
合 計		343	35,418	13,698

(注) () 内年数は軽減期間

(11) 償却資産課税標準額及び納税義務者数内訳 (各年度当初)

(単位：千円)

種 別		年 度				
		26	27	28	29	30
市長が価格を決定したもの	構 築 物	2,116,399	2,269,497	2,571,686	2,559,563	2,455,052
	機械及び装置	9,317,204	8,891,075	8,853,741	9,879,534	9,691,328
	船 舶	113	127	343	238	179
	航 空 機	0	0	0	0	0
	車両及び運搬具	133,836	108,846	100,632	79,158	80,527
	工具器具及び備品	1,614,983	1,538,903	1,637,264	1,592,802	1,601,655
	小 計	13,182,535	12,808,448	13,163,666	14,111,295	13,828,741
法389条関係	総務大臣が価格等を決定し配分したもの	22,127,191	22,038,365	22,811,383	23,371,616	24,433,711
	県知事が価格等を決定し配分したもの	4,453	3,536	2,808	2,553	2,553
	小 計	22,131,644	22,041,901	22,814,191	23,374,169	24,436,264
合 計		35,314,179	34,850,349	35,977,857	37,485,464	38,265,005
納税義務者数(人)		429	424	434	435	425

(注) 免税点未満を除く

7 諸 税

7. 諸 税

(1) 軽自動車税

ア 調定額 (各年度 7 月 1 日現在)

(単位：千円)

区 分		年 度				
		26	27	28	29	30
原動機付 自転車	50cc以下	1,109	1,028	1,922	1,806	1,702
	90cc以下	91	78	120	112	110
	125cc以下	128	142	216	245	262
	ミニカー	67	75	118	115	115
軽自動車	2輪	616	612	900	900	904
	3輪	0	0	0	0	0
	4輪乗用	63,320	64,141	74,684	77,119	78,958
	4輪貨物	20,392	20,050	23,885	23,937	23,782
小型特殊	農耕作業用	2,360	2,299	4,484	4,364	4,258
	その他	1,935	1,961	2,755	2,832	2,867
2輪の小型自動車		1,016	1,048	1,584	1,518	1,662
合 計		91,034	91,435	110,668	112,948	114,620

イ 車種別課税台数 (各年度 7 月 1 日現在)

(単位：台)

区 分		年 度				
		26	27	28	29	30
原動機付 自転車	50cc以下	1,118	1,036	969	910	851
	90cc以下	76	65	60	56	55
	125cc以下	80	89	90	102	109
	ミニカー	27	30	32	31	31
軽自動車	2輪	257	255	250	250	251
	3輪	0	0	0	0	0
	4輪乗用	8,975	9,104	9,129	9,084	8,810
	4輪貨物	5,204	5,119	5,049	4,975	4,786
小型特殊	農耕作業用	2,360	2,300	2,243	2,183	2,129
	その他	459	470	481	496	486
2輪の小型自動車		258	262	264	253	277
合 計		18,814	18,730	18,567	18,340	17,785

(2) 市たばこ税 (最終調定額)

区 分 \ 年 度	25	26	27	28	29
本 数 (千本)	42,991	40,966	39,775	38,075	36,338
税 額 (千円)	218,848	210,576	204,175	196,514	188,618

(3) 入湯税 (最終調定額)

区 分 \ 年 度	25	26	27	28	29
特別徴収義務者数	2	2	2	2	2
入 湯 客 数 (人)	44,464	47,754	49,554	48,167	42,309
調 定 額 (千円)	6,670	7,163	7,433	7,225	6,346

(4) 国民健康保険税

① 加入状況

(単位：世帯、人、%)

区 分		25		26		27		28		29	
			うち介護分		うち介護分		うち介護分		うち介護分		うち介護分
国保加入者	世帯数	4,956	2,562	4,923	2,416	4,821	2,246	4,693	2,121	4,513	1,923
	被保険者数	8,698	3,254	8,517	3,037	8,218	2,779	7,891	2,581	7,509	2,328
加 入 率	世帯	41.9	21.7	41.8	20.5	39.7	18.5	39.9	18.0	38.4	16.3
	被保険者	24.3	9.1	24.1	8.6	23.6	8.0	22.9	7.5	22.1	6.8
世 帯 数		11,818		11,769		12,142		11,775		11,764	
人 口		35,827		35,359		34,892		34,463		34,018	

(注) 国保加入者、世帯数、人口は年間平均値(3月～翌年2月)

② 賦課割合及び税率

		25			26			27			28			29		
		医療分	支援金分	介護分	医療分	支援金分	介護分	医療分	支援金分	介護分	医療分	支援金分	介護分	医療分	支援金分	介護分
賦課割合 (%)	所得割	38.0	39.9	38.1	38.4	40.9	39.0	38.2	40.9	40.0	39.3	40.4	40.2	39.9	42.6	40.6
	資産割	9.6	10.0	8.1	9.7	9.9	7.9	9.7	9.9	7.6	9.4	9.8	7.3	9.7	9.9	7.6
	均等割	34.8	34.0	34.9	34.3	33.3	34.4	34.3	33.1	34.0	33.6	33.4	33.9	33.0	31.8	33.4
	平等割	17.6	16.1	18.9	17.6	15.9	18.7	17.8	16.1	18.5	17.7	16.4	18.6	17.4	15.7	18.4
税率	所得割 (%)	5.7	1.8	1.5	5.7	1.8	1.5	5.7	1.8	1.5	5.7	1.8	1.5	5.7	1.8	1.5
	資産割 (%)	23.0	7.0	7.0	23.0	7.0	7.0	23.0	7.0	7.0	23.0	7.0	7.0	23.0	7.0	7.0
	均等割 (円)	25,000	7,200	9,000	25,000	7,200	9,000	25,000	7,200	9,000	25,000	7,200	9,000	25,000	7,200	9,000
	平等割 (円)	23,000	6,200	6,000	23,000	6,200	6,000	23,000	6,200	6,000	23,000	6,200	6,000	23,000	6,200	6,000

③ 調定及び収入状況

区 分		年 度				
		25	26	27	28	29
現年度分	調定額 (千円)	793,997	767,497	730,558	711,070	689,678
	収入済額 (千円)	746,341	736,917	703,847	683,344	666,279
	収納率 (%)	94.00	96.02	96.34	96.10	96.61
	1世帯当たり 調定額 (円)	160,209	155,900	151,537	151,517	152,820
	1人当たり 調定額 (円)	91,285	90,114	88,897	90,112	91,847
滞納繰越分	調定額 (千円)	158,175	139,777	103,323	80,969	74,334
	収入済額 (千円)	60,027	63,166	46,076	32,107	26,487
	収納率 (%)	37.95	45.19	44.59	39.65	35.63
合 計	調定額 (千円)	952,172	907,274	833,881	792,039	764,012
	収入済額 (千円)	806,368	800,083	749,923	715,451	692,766
	収納率 (%)	84.69	88.19	89.93	90.33	90.67
加入世帯数 (世帯)		4,956	4,923	4,821	4,693	4,513
加入者数 (人)		8,698	8,517	8,218	7,891	7,509

④ 保険給付状況

(単位：千円)

項目 \ 年度	25	26	27	28	29
療養諸費	2,354,670	2,425,869	2,434,375	2,293,338	2,214,034
高額療養費	301,252	325,297	352,204	350,434	324,667
移送費	0	0	0	0	0
出産育児諸費	8,344	7,503	6,287	8,388	6,723
葬祭諸費	2,800	3,550	2,400	2,050	3,000
合計	2,667,066	2,762,219	2,795,266	2,654,210	2,548,424

8

徵

収

8. 徴 収

(1) 督促状発付件数

(単位：件)

区 分		年 度				
		25	26	27	28	29
市 民 税	個人市民税 (普通徴収)	3,858	3,537	3,275	2,830	2,750
	個人市民税 (特別徴収)	146	124	58	264	346
	法人市民税	29	34	25	55	41
	小計	4,033	3,695	3,358	3,149	3,137
固定資産税		5,364	5,220	4,728	4,829	4,836
軽自動車税		2,067	1,899	1,818	1,792	1,858
計		11,464	10,814	9,904	9,770	9,831
国民健康保険税		5,016	4,766	3,988	3,886	3,730

(2) 平成29年度財産差押状況

(単位：件、千円)

区分 種別	繰越分		平成29年度 新規分		合計		内訳					
	件数	税額	件数	税額	件数	税額	差押執行		差押解除		差押中	
							件数	税額	件数	税額	件数	税額
動 産	0	0	0	0	0	0	0	0	0	0	0	0
不動産	3	13,705	0	4,959	3	18,664	0	0	0	0	3	18,664
債 権	77	70,036	77	19,454	154	89,490	47	46,100	20	12,688	87	30,702
計	80	83,741	77	24,413	157	108,154	47	46,100	20	12,688	90	49,366

(3) 平成29年度交付要求状況

(単位：件、千円)

繰越分		新規要求分		合 計				
件数	税 額	件数	税 額	件数	税 額	内 訳	件数	税 額
20	4,970	6	730	26	5,700	配当受領	5	637
						取下・取消 ・解除	1	144
						競 落 (未配当等)		
						要求中	20	4,656

(4) 不納欠損処分状況

(単位：件、千円)

税目	25		26		27		28		29	
	件数	金額	件数	金額	件数	金額	件数	金額	件数	金額
個人市民税	135	6,307	68	3,854	21	391	21	790	18	945
法人市民税	16	1,054	5	389	1	390	0	0	4	240
固定資産税	90	11,650	50	4,108	35	12,023	29	887	31	5,267
軽自動車税	39	288	21	139	10	48	16	82	14	131
都市計画税	-	804	-	293	-	821	-	59	-	381
計	280	20,103	144	8,783	67	13,673	66	1,818	67	6,964
国民健康保険税	63	4,419	41	3,282	31	2,318	32	2,579	29	3,431

(5) 督促手数料、延滞金状況

(単位：件、千円)

税目	25		26		27		28		29		
	件数	金額	件数	金額	件数	金額	件数	金額	件数	金額	
市税	督促手数料	12,350	618	12,100	605	10,065	503	8,097	405	7,670	384
	延滞金	-	11,724	-	14,124	-	14,471	-	11,779	-	6,862
国保税	督促手数料	5,403	270	5,640	282	4,931	247	3,504	176	2,989	149
	延滞金	-	6,895	-	8,334	-	10,591	-	12,513	-	8,565

9 そ の 他

9. その他

(1) 大野市税一覧表

税目	区分	課税客体	納税義務者	賦課期日	課税標準及び税率	申告期限	納期限																																		
市民税		<ul style="list-style-type: none"> 市内に住所を有する個人（均等割・所得割） 市内に事務所・事業所を有する法人（均等割・法人税割） 市内に寮・宿泊所・クラブ・その他これらに類する施設を有する法人で、市内に事務所・事業所を有しない者及び市内に事務所・事業所・寮を有する法人でない社団又は財団で代表者又は管理人の定めのある者（均等割） 	個人市民税	1月1日	◎個人均等割 5,000円 （市民税 3,500円） （県民税 1,500円） ◎個人所得割 一律 6.0% ◎法人税割 法人税額の 12.1%	<table border="1"> <thead> <tr> <th colspan="3">◎法人均等割</th> </tr> <tr> <th>資本等区分</th> <th>従業員数</th> <th>税率</th> </tr> </thead> <tbody> <tr> <td>50億円超</td> <td>50人超</td> <td>3,600千円</td> </tr> <tr> <td>10億円超 50億円以下</td> <td>50人超</td> <td>2,100千円</td> </tr> <tr> <td>10億円超</td> <td>50人以下</td> <td>492千円</td> </tr> <tr> <td>1億円超 10億円以下</td> <td>50人超</td> <td>480千円</td> </tr> <tr> <td></td> <td>50人以下</td> <td>192千円</td> </tr> <tr> <td>1,000万円超</td> <td>50人超</td> <td>180千円</td> </tr> <tr> <td>1億円以下</td> <td>50人以下</td> <td>156千円</td> </tr> <tr> <td>1,000万円以下</td> <td>50人超</td> <td>144千円</td> </tr> <tr> <td>上記以外</td> <td></td> <td>60千円</td> </tr> </tbody> </table>	◎法人均等割			資本等区分	従業員数	税率	50億円超	50人超	3,600千円	10億円超 50億円以下	50人超	2,100千円	10億円超	50人以下	492千円	1億円超 10億円以下	50人超	480千円		50人以下	192千円	1,000万円超	50人超	180千円	1億円以下	50人以下	156千円	1,000万円以下	50人超	144千円	上記以外		60千円	【個人】 個人申告書 3月15日 給与支払報告書 1月31日 【法人】 法人市民税申告期限	【個人】 ・普通徴収 第1期 6月30日 第2期 8月31日 第3期 10月31日 第4期 翌年1月31日 ・給与所得にかかる特別徴収 毎月（6月～翌年5月）分 徴収の翌月10日 納期特例 6月～11月分 12月10日 12月～5月分 6月10日 【法人】 申告期限と同じ
◎法人均等割																																									
資本等区分	従業員数	税率																																							
50億円超	50人超	3,600千円																																							
10億円超 50億円以下	50人超	2,100千円																																							
10億円超	50人以下	492千円																																							
1億円超 10億円以下	50人超	480千円																																							
	50人以下	192千円																																							
1,000万円超	50人超	180千円																																							
1億円以下	50人以下	156千円																																							
1,000万円以下	50人超	144千円																																							
上記以外		60千円																																							
固定資産税		固定資産 ・土地 ・家屋 ・償却資産	固定資産の所有者	1月1日	・税率 100分の1.4 ・免税点 土地 300,000円 家屋 200,000円 償却資産 1,500,000円	・償却資産申告 1月31日	第1期 4月30日 第2期 7月31日 第3期 12月25日 第4期 翌年2月末日																																		
軽自動車税		原動機付自転車 軽自動車 小型特殊自動車 2輪の小型自動車	軽自動車等の所有者（所有権留保付売買があった場合は買主を保有者とみなす。）	4月1日	原動機付自転車 50cc以下 2,000円 90cc以下 2,000円 125cc以下 2,400円 ミニカー 3,700円 軽自動車 2輪 3,600円 3輪 3,900円 4輪以上乗用 営業用 6,900円 自家用 10,800円 貨物 営業用 3,800円 自家用 5,000円 小型特殊自動車 農耕作業用 2,000円 その他 5,900円 2輪の小型自動車 6,000円 ※3輪及び4輪の車両は、最初の新規検査年月によって税率が変わる場合がある。また、環境負荷の小さい車両にはグリーン化特例によって、軽課税率が適用される。	・取得申告 所有者等となった日から15日以内 ・変更申告 変更が生じた日から15日以内 ・廃車申告 所有者等でなくなった日から30日以内	5月31日																																		

税目	区分	課税客体	納税義務者	賦課期日	課税標準及び税率	申告期限	納期限
市たばこ税		たばこの販売	卸売販売業者等		平成 30 年 4 月 1 日から 旧3級品以外は 1,000 本につき 5,262 円 旧3級品 は 1,000 本につき 4,000 円 平成 30 年 10 月 1 日から 旧3級品以外は 1,000 本につき 5,692 円 旧3級品 は 1,000 本につき 4,000 円	翌月末日	翌月末日
入湯税		鉱泉浴場における入湯	入湯客		昭和 63 年 4 月 1 日から 入湯客 1 人 1 日について 150 円	翌月 15 日	翌月 15 日
都市計画税		用途地域内の土地及び家屋	土地・家屋所有者	1 月 1 日	・税率 100 分の 0.2		固定資産税の納期と同じ
国有資産等所在市町村交付金		国及び地方公共団体所有の固定資産	国・地方公共団体	前年度の 3 月 31 日	・税率 算定標準額の 100 分の 1.4 ・課税標準額 前年度の 3 月 31 日における国有財産台帳の固定資産価格		6 月 30 日

(2) 税率の変遷

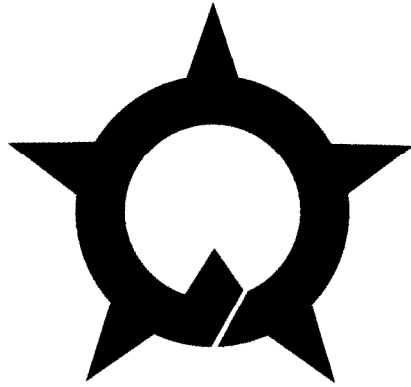
年度 税目	10	11~15	16~18	19	20~25																																																					
個人市民税 (均等割)	市民税 2,000 円 県民税 1,000 円	同左	市民税 3,000 円 県民税 1,000 円	同左	同左																																																					
個人市民税 (所得割)	市民税 200 万円以下 3% 200 万超 8% 700 万超 12%	200 万円以下 3% 200 万超 8% 700 万超 10%	同左	一律 6%	同左																																																					
	県民税 700 万以下 2% 700 万超 3%	同左	同左	一律 4%	同左																																																					
法人市民税 (均等割)	<table border="1"> <thead> <tr> <th>資本等区分</th> <th>従業者数</th> <th>税率</th> </tr> </thead> <tbody> <tr> <td>50 億円超</td> <td>50 人超</td> <td>3,600 千円</td> </tr> <tr> <td rowspan="2">10 億円超 50 億円以下</td> <td>50 人超</td> <td>2,100 千円</td> </tr> <tr> <td>50 人以下</td> <td>492 千円</td> </tr> <tr> <td rowspan="2">1 億円超 10 億円以下</td> <td>50 人超</td> <td>480 千円</td> </tr> <tr> <td>50 人以下</td> <td>192 千円</td> </tr> <tr> <td rowspan="2">1,000 万円超 1 億円以下</td> <td>50 人超</td> <td>180 千円</td> </tr> <tr> <td>50 人以下</td> <td>156 千円</td> </tr> <tr> <td rowspan="2">1,000 万円以下</td> <td>50 人超</td> <td>144 千円</td> </tr> <tr> <td>50 人以下</td> <td>60 千円</td> </tr> </tbody> </table>	資本等区分	従業者数	税率	50 億円超	50 人超	3,600 千円	10 億円超 50 億円以下	50 人超	2,100 千円	50 人以下	492 千円	1 億円超 10 億円以下	50 人超	480 千円	50 人以下	192 千円	1,000 万円超 1 億円以下	50 人超	180 千円	50 人以下	156 千円	1,000 万円以下	50 人超	144 千円	50 人以下	60 千円	同左	同左	同左	<table border="1"> <thead> <tr> <th>資本等区分</th> <th>従業者数</th> <th>税率</th> </tr> </thead> <tbody> <tr> <td>50 億円超</td> <td>50 人超</td> <td>3,600 千円</td> </tr> <tr> <td rowspan="2">10 億円超 50 億円以下</td> <td>50 人超</td> <td>2,100 千円</td> </tr> <tr> <td>50 人以下</td> <td>492 千円</td> </tr> <tr> <td rowspan="2">1 億円超 10 億円以下</td> <td>50 人超</td> <td>480 千円</td> </tr> <tr> <td>50 人以下</td> <td>192 千円</td> </tr> <tr> <td rowspan="2">1,000 万円超 1 億円以下</td> <td>50 人超</td> <td>180 千円</td> </tr> <tr> <td>50 人以下</td> <td>156 千円</td> </tr> <tr> <td>1,000 万円以下</td> <td>50 人超</td> <td>144 千円</td> </tr> <tr> <td colspan="2">上記以外</td> <td>60 千円</td> </tr> </tbody> </table>	資本等区分	従業者数	税率	50 億円超	50 人超	3,600 千円	10 億円超 50 億円以下	50 人超	2,100 千円	50 人以下	492 千円	1 億円超 10 億円以下	50 人超	480 千円	50 人以下	192 千円	1,000 万円超 1 億円以下	50 人超	180 千円	50 人以下	156 千円	1,000 万円以下	50 人超	144 千円	上記以外		60 千円
資本等区分	従業者数	税率																																																								
50 億円超	50 人超	3,600 千円																																																								
10 億円超 50 億円以下	50 人超	2,100 千円																																																								
	50 人以下	492 千円																																																								
1 億円超 10 億円以下	50 人超	480 千円																																																								
	50 人以下	192 千円																																																								
1,000 万円超 1 億円以下	50 人超	180 千円																																																								
	50 人以下	156 千円																																																								
1,000 万円以下	50 人超	144 千円																																																								
	50 人以下	60 千円																																																								
資本等区分	従業者数	税率																																																								
50 億円超	50 人超	3,600 千円																																																								
10 億円超 50 億円以下	50 人超	2,100 千円																																																								
	50 人以下	492 千円																																																								
1 億円超 10 億円以下	50 人超	480 千円																																																								
	50 人以下	192 千円																																																								
1,000 万円超 1 億円以下	50 人超	180 千円																																																								
	50 人以下	156 千円																																																								
1,000 万円以下	50 人超	144 千円																																																								
上記以外		60 千円																																																								
法人市民税 (法人税割)	100 分の 14.7	同左	同左	同左	同左																																																					

年度 税目	26	27～																														
個人市民税 (均等割)	市民税 3,500 円 県民税 1,500 円 (H26～H35 年度までの 10 年間、市県民税 ともに標準税額に 500 円加算される)	同左																														
個人市民税 (所得割)	一律 6%	同左																														
	一律 4%	同左																														
法人市民税 (均等割)	<table border="1"> <thead> <tr> <th>資本等区分</th> <th>従業者数</th> <th>税率</th> </tr> </thead> <tbody> <tr> <td>50 億円超</td> <td>50 人超</td> <td>3,600 千円</td> </tr> <tr> <td>10 億円超 50 億円以下</td> <td>50 人超</td> <td>2,100 千円</td> </tr> <tr> <td>10 億円超</td> <td>50 人以下</td> <td>492 千円</td> </tr> <tr> <td>1 億円超</td> <td>50 人超</td> <td>480 千円</td> </tr> <tr> <td>10 億円以下</td> <td>50 人以下</td> <td>192 千円</td> </tr> <tr> <td>1,000 万円超</td> <td>50 人超</td> <td>180 千円</td> </tr> <tr> <td>1 億円以下</td> <td>50 人以下</td> <td>156 千円</td> </tr> <tr> <td>1,000 万円以下</td> <td>50 人超</td> <td>144 千円</td> </tr> <tr> <td>上記以外</td> <td></td> <td>60 千円</td> </tr> </tbody> </table>	資本等区分	従業者数	税率	50 億円超	50 人超	3,600 千円	10 億円超 50 億円以下	50 人超	2,100 千円	10 億円超	50 人以下	492 千円	1 億円超	50 人超	480 千円	10 億円以下	50 人以下	192 千円	1,000 万円超	50 人超	180 千円	1 億円以下	50 人以下	156 千円	1,000 万円以下	50 人超	144 千円	上記以外		60 千円	同左
	資本等区分	従業者数	税率																													
	50 億円超	50 人超	3,600 千円																													
	10 億円超 50 億円以下	50 人超	2,100 千円																													
	10 億円超	50 人以下	492 千円																													
	1 億円超	50 人超	480 千円																													
	10 億円以下	50 人以下	192 千円																													
	1,000 万円超	50 人超	180 千円																													
	1 億円以下	50 人以下	156 千円																													
	1,000 万円以下	50 人超	144 千円																													
上記以外		60 千円																														
法人市民税 (法人税割)	100 分の 12.1 (H26.10 月以降に事業年度を迎える法人から)	同左																														

年度 税目	10	11～14	15～17	18～22	23～24	25
固定資産税	100分の1.4	同左	同左	同左	同左	同左
軽自動車税	原動機付自転車 50cc以下 1,000円 90cc以下 1,200円 125cc以下 1,600円 ミニカー 2,500円 軽自動車 2輪 2,400円 3輪 3,100円 4輪 乗用 営業用 5,500円 自家用 7,200円 貨物 営業用 3,000円 自家用 4,000円 雪上車 2,400円 小型特殊自動車 農耕作業用 1,000円 その他 4,300円 2輪の小型自動車 4,000円	同左	同左	同左	同左	同左
市たばこ税	1,000本につき 2,434円	1,000本につき 2,668円	1,000本につき 2,977円 (H15.7.1以降)	1,000本につき 3,298円 (H18.7.1以降)	1,000本につき 4,618円 (H22.10.1以降)	1,000本につき 5,262円 (H25.4.1以降)
特別土地 保有税	保有 100分の1.4 取得 100分の3	同左	平成15年度より税制 改正により課税停止	同左	同左	同左
入湯税	1人1日150円	同左	同左	同左	同左	同左
都市計画税	100分の0.2	同左	同左	同左	同左	同左

税目 \ 年度	26	27	28	29
固定資産税	100 分の 1.4	同左	同左	同左
軽自動車税	原動機付自転車 50cc 以下 1,000 円 90cc 以下 1,200 円 125cc 以下 1,600 円 ミニカー 2,500 円 軽自動車 2 輪 2,400 円 3 輪 3,100 円 4 輪 乗用 営業用 5,500 円 自家用 7,200 円 貨物 営業用 3,000 円 自家用 4,000 円 雪上車 2,400 円 小型特殊自動車 農耕作業用 1,000 円 その他 4,300 円 2 輪の小型自動車 4,000 円	原動機付自転車 50cc 以下 1,000 円 90cc 以下 1,200 円 125cc 以下 1,600 円 ミニカー 2,500 円 軽自動車 2 輪 2,400 円 3 輪 3,100 円 4 輪 乗用 営業用 5,500 円 自家用 7,200 円 貨物 営業用 3,000 円 自家用 4,000 円 雪上車* 削除 小型特殊自動車 農耕作業用 1,000 円 その他 4,300 円 2 輪の小型自動車 4,000 円 * 全国的な改正にあわせて「雪上車」の区分を削除、既に課税している雪上車及び新規登録車両は「小型特殊自動車:その他」に編入する。	原動機付自転車 50cc 以下 2,000 円 90cc 以下 2,000 円 125cc 以下 2,400 円 ミニカー 3,700 円 軽自動車 2 輪 3,600 円 3 輪 3,900 円 4 輪 乗用 営業用 6,900 円 自家用 10,800 円 貨物 営業用 3,800 円 自家用 5,000 円 小型特殊自動車 農耕作業用 2,000 円 その他 5,900 円 2 輪の小型自動車 6,000 円 ※3 輪及び 4 輪の車両は、最初の新規検査年月によって税率が変わる場合がある。また、環境負荷の小さい車両にはグリーン化特例によって、軽課税率が適用される。	同左
市たばこ税	1,000 本につき 5,262 円	同左	同左	同左
特別土地保有税	平成 15 年度の税制改正により課税停止	同左	同左	同左
入湯税	1 人 1 日 150 円	同左	同左	同左
都市計画税	100 分の 0.2	同左	同左	同左

税目 \ 年度	30～
固定資産税	同左
軽自動車税	原動機付自転車 50cc以下 2,000 円 90cc以下 2,000 円 125cc以下 2,400 円 ミニカー 3,700 円 軽自動車 2輪 3,600 円 3輪 3,900 円 4輪 乗用 営業用 6,900 円 自家用 10,800 円 貨物 営業用 3,800 円 自家用 5,000 円 小型特殊自動車 農耕作業用 2,000 円 その他 5,900 円 2輪の小型自動車 6,000 円 <small>※3 輪及び 4 輪の車両は、最初の新規検査年月によって税率が変わる場合がある。また、環境負荷の小さい車両にはグリーン化特例によって、軽課税率が適用される。</small>
市たばこ税	1,000 本につき 5,692 円 (平成 30 年 10 月 1 日以降)
特別土地保有税	平成 15 年度の税制改正により課税停止
入湯税	1 人 1 日 150 円
都市計画税	100 分の 0.2



平成30年度 市税概要

発行月 平成30年11月
発行 大 野 市
編集 企画総務部税務課