

令和3年度

市税概要



11 住み続けられる
まちづくりを



16 平和と公正を
すべての人に



大野市

目 次

1. 大野市の概況

- (1) 市の位置 1
- (2) 人口等の推移 2

2. 税務行政機構

- (1) 大野市行政機構 3
- (2) 税務機構及び事務分掌 4
- (3) 税務職員数 5
- (4) 税務職員1人当たりの人口等 5
- (5) 徴税費の状況 6

3. 財政状況

- (1) 令和2年度一般会計決算 7
- (2) 令和3年度一般会計予算 8
- (3) 一般会計歳入決算の推移 9～10

4. 市税(総括)

- (1) 令和2年度、令和3年度市税予算比較表 11
- (2) 市税負担状況 11
- (3) 市税税目別構成比 12
- (4) 令和2年度市税徴収実績 13
- (5) 市税年度別決算状況及び徴収実績 14
- (6) 市税口座振替利用状況 15

5. 市民税

- (1) 市民税課税状況等 16
- (2) 令和3年度分所得割額の状況(課税標準段階別) 17～18
- (3) 令和3年度分所得割額の状況(所得種別構成比) 19
- (4) 市民税特別徴収義務者数 19
- (5) 法人市民税年度別調定額 19
- (6) 令和2年度法人市民税納税義務者内訳 20

6. 固定資産税(都市計画税)

(1) 納税義務者数	21
(2) 評価額	21
(3) 調定額	22
(4) 課税標準	22
(5) 交付金内訳	22
(6) 地積(床面積)評価額内訳	23
(7) 令和3年度土地地目別内訳	24
(8) 令和3年度家屋種類別内訳	25
(9) 令和3年度新增分及び減少分家屋内訳	26
(10) 令和3年度新築住宅の軽減等内訳	27
(11) 償却資産課税標準額及び納税義務者数内訳	28

7. 諸税

(1) 軽自動車税	29
(2) 市たばこ税	30
(3) 入湯税	30
(4) 国民健康保険税	31~34

8. 徴収

(1) 督促状発付件数	35
(2) 令和2年度財産差押状況	36
(3) 令和2年度交付要求状況	36
(4) 不納欠損処分状況	37
(5) 督促手数料、延滞金状況	37

9. その他

(1) 大野市税一覧表	38~39
(2) 税率の変遷	40~44

1 大野市の概況

1. 大野市の概況

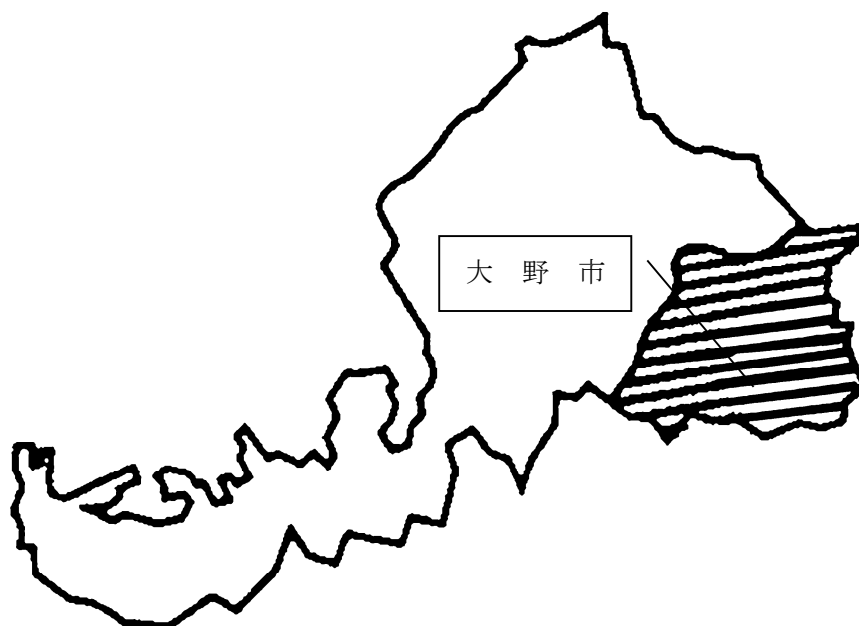
(1) 市の位置

福井県の東部に位置し、北は石川県と勝山市、東と南は岐阜県、西は福井市と今立郡池田町に接しています。

総面積は、872.43 k㎡で、福井県で最も面積が大きく、その約9割を森林が占める自然にあふれたまちで、日本百名山の「荒島岳」をはじめ、四方をぐるりと美しい山々に囲まれています。

交通は国道157号が南北に、国道158号が東西に走り、東は東海北陸自動車道、西は北陸自動車道、北は中部縦貫自動車道と連絡しています。JR越美北線が国道158号にほぼ平行して走り、福井駅でJR北陸本線と接続しています。

東	経	136° 24' 57"	～	136° 49' 56"
北	緯	35° 45' 01"	～	36° 05' 11"
標高（最高）		2,095m		（三の峰避難小屋付近）
標高（最低）		150m		（真名川・九頭竜川合流地点付近）
面積		872.43 k㎡		
東西		約 37.5 km		
南北		約 37.2 km		
市役所の所在地		福井県大野市天神町1番1号		
	東経	136° 29' 15"	北緯	35° 58' 48"
	標高	175m		



(2) 人口等の推移 (各年4月1日現在)

(単位: 世帯、人)

年 区分	29	30	R元	R2	R3
世帯数	11,756	11,744	11,807	11,768	11,748
人口	34,202	33,735	33,249	32,630	32,083
男	16,347	16,122	15,885	15,586	15,334
女	17,855	17,613	17,364	17,044	16,749
1世帯当たり人口	2.91	2.87	2.82	2.77	2.73
1km ² 当たり人口	39.20	38.67	38.11	37.40	36.77

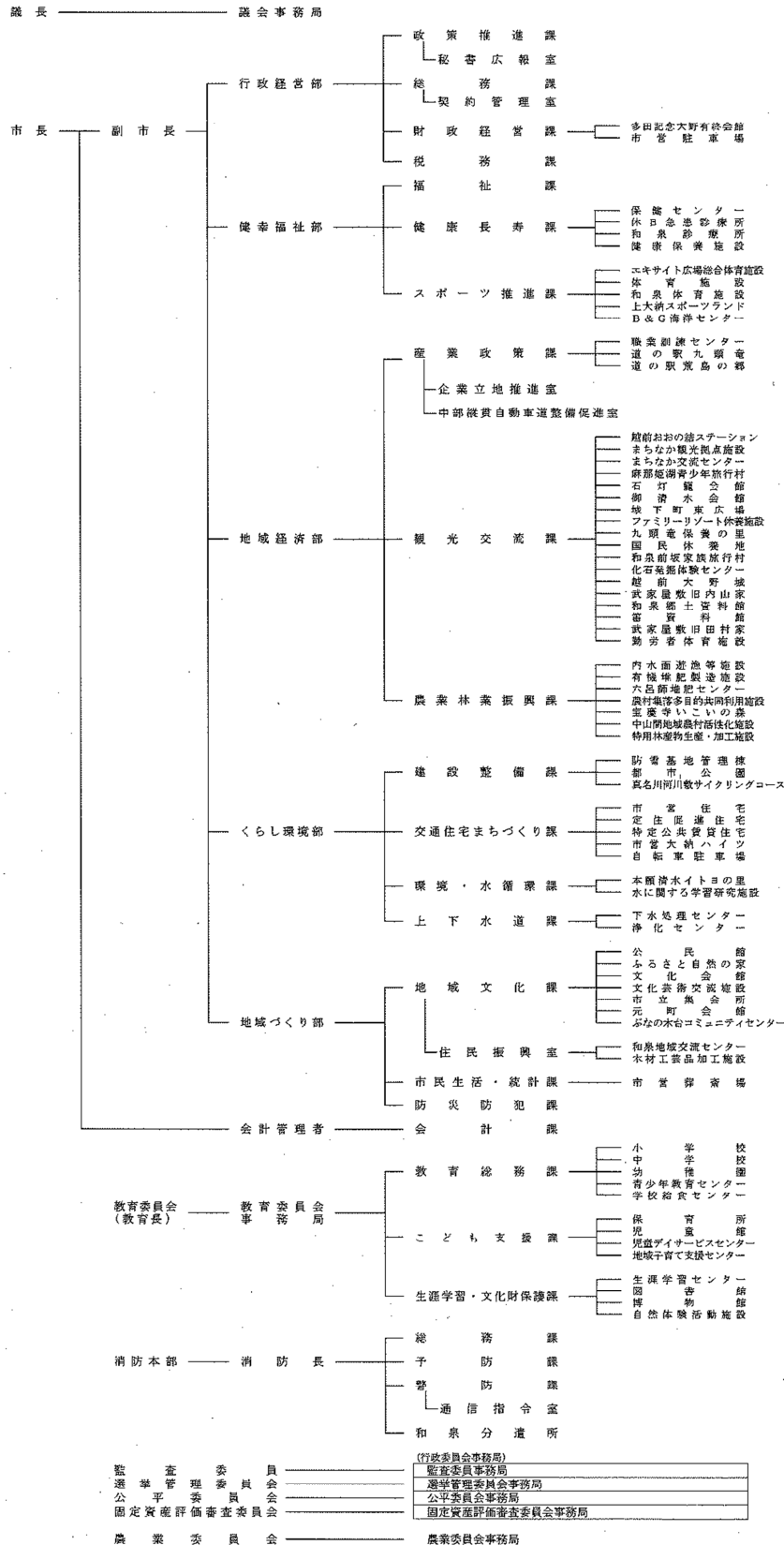
(注) 世帯数、人口は外国人を含む

2 稅 務 行 政 機 構

2. 税務行政機構

(1) 大野市行政機構 (令和3年4月1日現在)

大野市行政機構図



(2) 税務機構及び事務分掌

部	課	係	事 務 分 掌
行 政 経 営 部	税 務 課	市民税グループ	1 市税等の基本的な企画及び調査研究に関すること。 2 市民税（法人及び個人）及び県民税の賦課に関すること。 3 市たばこ税及び入湯税の賦課に関すること。 4 国民健康保険税の賦課に関すること。 5 所管事項に係る台帳等の整備及び保管に関すること。 6 所管事項に係る統計、報告及び証明に関すること。 7 課の庶務に関すること。
		資産税グループ	1 固定資産税及び都市計画税の賦課に関すること。 2 固定資産の評価に関すること。 3 所管事項に係る台帳等の整備及び保管に関すること。 4 所管事項に係る統計、報告、証明及び閲覧に関すること。 5 国有資産等所在市町村交付金及び納付金に関すること。
		収納グループ	1 市税等の納税指導、督促及び滞納処分に関すること。 2 執行停止及び欠損処分に関すること。 3 徴収金の嘱託及び受託に関すること。 4 軽自動車税の賦課に関すること。 5 原動機付自転車、小型特殊自動車の標識に関すること。 6 所管事項に係る台帳等の整備及び保管に関すること。 7 所管事項に係る統計、報告及び証明に関すること。 8 納税の啓発、宣伝等に関すること。 9 市税等の口座振替に関すること。 10 市税等の過誤納金の還付又は充当に関すること。 11 税外債権の徴収に関すること。

(3) 税務職員数 (令和3年4月1日現在)

(単位:人)

所属	課長	グループ名	課長 補佐	企画 主査	主査	主事	会計年度 任用職員	計
税務課	1							1
		市民税	1	0	3	1		5
		資産税	1	1	2	2		6
		収納	0	2	2	2		6
合計	1		2	3	7	5	18	

(4) 税務職員1人当たりの人口等 (各年4月1日現在)

(単位:人、%)

区分	年度				
	29	30	R元	R2	R3
一般行政職員 ・税務職員数	266	266	254	255	237
うち税務職員数	18	17	18	18	18
税務職員の割合	6.77	6.39	7.09	7.06	7.59
大野市の人口	34,202	33,735	33,249	32,630	32,083
税務職員1人当たり の人口	1,900	1,984	1,847	1,813	1,782

(注1) 一般行政職員とは、税務職、医師、保健師、保育士、企業職、現業職、消防職を除いた職員

(注2) 一般行政職員数、税務職員数は会計年度任用職員を除く

(注3) 人口は外国人を含む

(5) 徴税費の状況 (決算額)

(単位：千円)

区 分		年 度					
		28	29	30	R 元	R2	
収 入 額	税 収 入 額	市 税(A)	3,839,721	3,875,279	3,891,747	3,914,392	3,905,328
		(個人の県民税 徴収委託分 B)	(889,243)	(896,600)	(936,693)	(949,185)	(953,528)
	税 外 収 入 額	延滞金	11,779	6,862	6,545	6,045	5,114
		県民税徴収委託金	54,158	53,516	54,719	55,029	54,517
		督促手数料	405	384	373	338	271
	小計(C)	66,342	60,762	61,637	61,412	59,902	
	合 計(D=A+C)	3,906,063	3,936,041	3,953,384	3,975,804	3,965,230	
徴 税 費	人 件 費	給 与	56,426	58,269	54,338	59,110	57,407
		諸手当	31,674	31,707	29,309	31,580	29,548
		その他	16,943	17,457	16,647	18,287	18,175
		小計(E)	105,043	107,433	100,294	108,977	105,130
	補 助 費 等	負担金	1,297	1,273	1,277	1,287	10,714
		市税還付金	11,901	11,840	11,994	11,389	13,246
		小計(F)	13,198	13,113	13,271	12,676	23,960
		物 件 費(H)	81,535	69,048	64,438	88,776	67,376
		そ の 他(I)	0	0	0	0	0
		合 計(J=E+F+H+I)	199,776	189,594	178,003	210,429	196,466
市税収入額に対する 徴税費の割合(J/A)		5.20%	4.89%	4.57%	5.38%	5.03%	
徴収委託分を含めた収入額に 対する徴税費の割合(J/(B+D))		4.17%	3.92%	3.64%	4.27%	3.99%	

3 財 政 状 況

3. 財 政 状 況

(1) 令和2年度一般会計決算

【歳入】

【歳出】

(単位：千円、%)

款	決算額	構成比	款	決算額	構成比
1 市税	3,905,328	15.7	1 議会費	178,323	0.7
2 地方譲与税	223,775	0.9	2 総務費	6,233,246	26.1
3 利子割交付金	3,952	0.0	3 民生費	5,167,768	21.6
4 配当割交付金	16,752	0.1	4 衛生費	1,627,374	6.8
5 株式等譲渡所得割交付金	19,465	0.1	5 労働費	131,758	0.6
6 法人事業税交付金	16,937	0.1	6 農林水産業費	1,351,111	5.6
7 地方消費税交付金	703,286	2.8	7 商工費	874,385	3.7
8 環境性能割交付金	16,873	0.1	8 土木費	4,235,513	17.7
9 地方特例交付金	26,109	0.1	9 消防費	576,401	2.4
10 地方交付税	6,597,844	26.6	10 教育費	1,976,096	8.3
11 交通安全対策特別交付金	3,328	0.0	11 災害復旧費	7,532	0.0
12 分担金及び負担金	17,429	0.1	12 公債費	1,560,716	6.5
13 使用料及び手数料	175,791	0.7			
14 国庫支出金	6,783,091	27.3			
15 県支出金	2,166,381	8.7			
16 財産収入	58,632	0.2			
17 寄附金	77,260	0.3			
18 繰入金	932,913	3.8			
19 繰越金	888,798	3.6			
20 諸収入	283,812	1.1			
21 市債	1,906,300	7.7			
歳入合計	24,824,056	100.0	歳出合計	23,920,223	100.0

(2) 令和3年度一般会計予算(当初)

【歳入】

【歳出】

(単位：千円、%)

款	予算額	構成比	款	予算額	構成比
1 市税	3,551,726	21.0	1 議会費	195,744	1.2
2 地方譲与税	225,850	1.4	2 総務費	2,185,472	12.9
3 利子割交付金	3,600	0.0	3 民生費	5,107,466	30.2
4 配当割交付金	16,200	0.1	4 衛生費	1,726,815	10.2
5 株式等譲渡所得割交付金	19,400	0.1	5 労働費	134,109	0.8
6 法人事業税交付金	22,000	0.1	6 農林水産業費	1,284,254	7.6
7 地方消費税交付金	665,600	3.9	7 商工費	894,517	5.3
8 環境性能割交付金	20,500	0.1	8 土木費	1,605,055	9.5
9 地方特例交付金	26,000	0.2	9 消防費	598,397	3.5
10 地方交付税	5,950,000	35.2	10 教育費	1,663,323	9.8
11 交通安全対策特別交付金	3,200	0.0	11 災害復旧費	2,570	0.0
12 分担金及び負担金	20,591	0.1	12 公債費	1,508,278	8.9
13 使用料及び手数料	210,411	1.2	13 予備費	20,000	0.1
14 国庫支出金	2,099,539	12.4			
15 県支出金	1,729,759	10.2			
16 財産収入	45,481	0.3			
17 寄附金	51,760	0.3			
18 繰入金	954,780	5.6			
19 繰越金	10,000	0.1			
20 諸収入	290,603	1.7			
21 市債	1,009,000	6.0			
歳入合計	16,926,000	100.0	歳出合計	16,926,000	100.0

(3) 一般会計歳入決算の推移

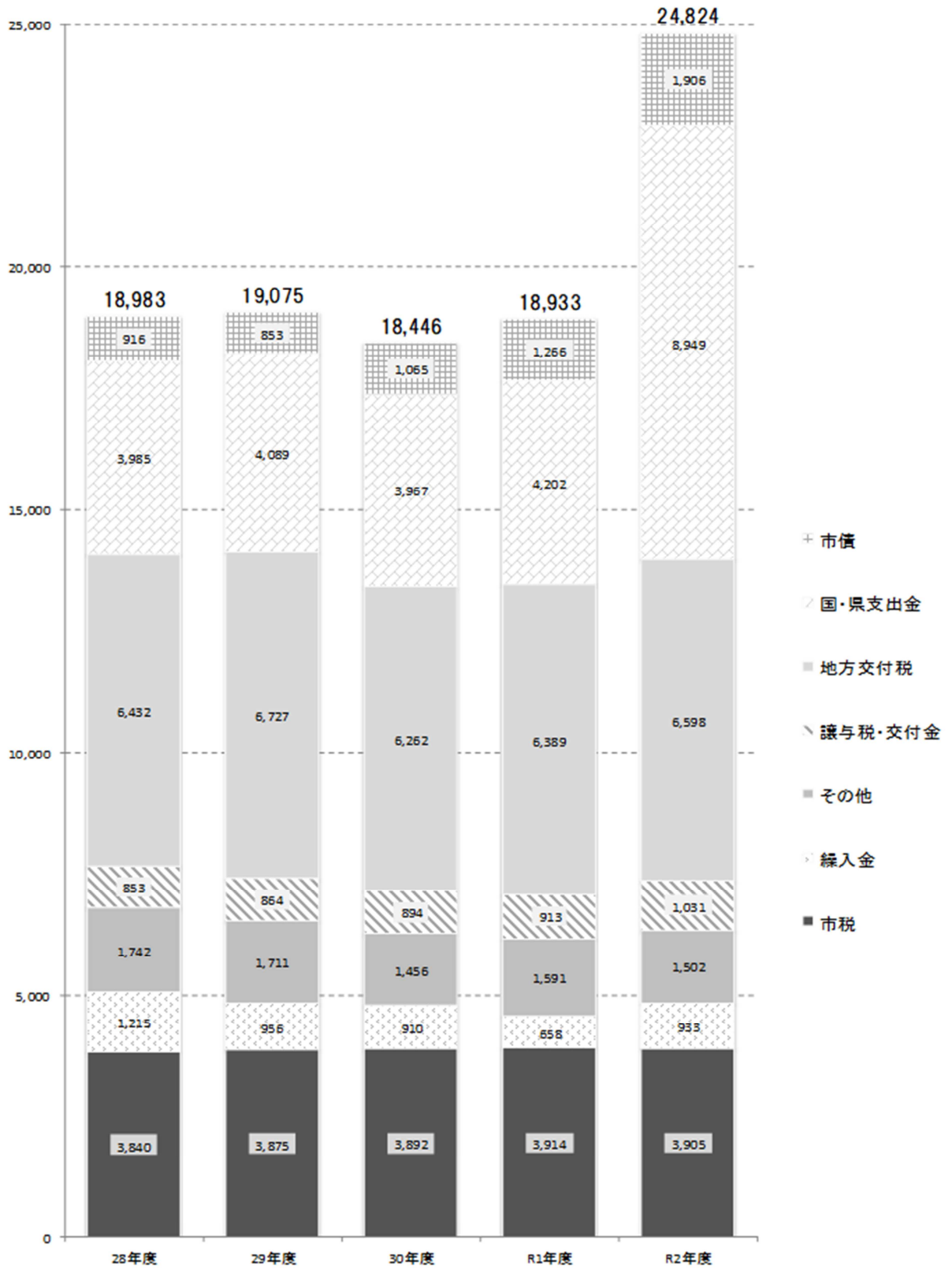
(単位：百万円)

内 訳		28年度	29年度	30年度	R元年度	R2年度
自主財源	市税	3,840	3,875	3,892	3,914	3,905
	繰入金	1,215	956	910	658	933
	その他	1,742	1,711	1,456	1,591	1,502
依存財源	譲与税・交付金	853	864	894	913	1,031
	地方交付税	6,432	6,727	6,262	6,389	6,598
	国・県支出金	3,985	4,089	3,967	4,202	8,949
	市債	916	853	1,065	1,266	1,906
合計		18,983	19,075	18,446	18,933	24,824

(注) その他には、分担金及び負担金、使用料及び手数料、財産収入、寄附金、繰越金、諸収入を含む

一般会計歳入決算の推移

百万円



4 市 税 (総 括)

4. 市 税 (総括)

(1) 令和2年度、3年度市税予算比較表

(単位：千円、%)

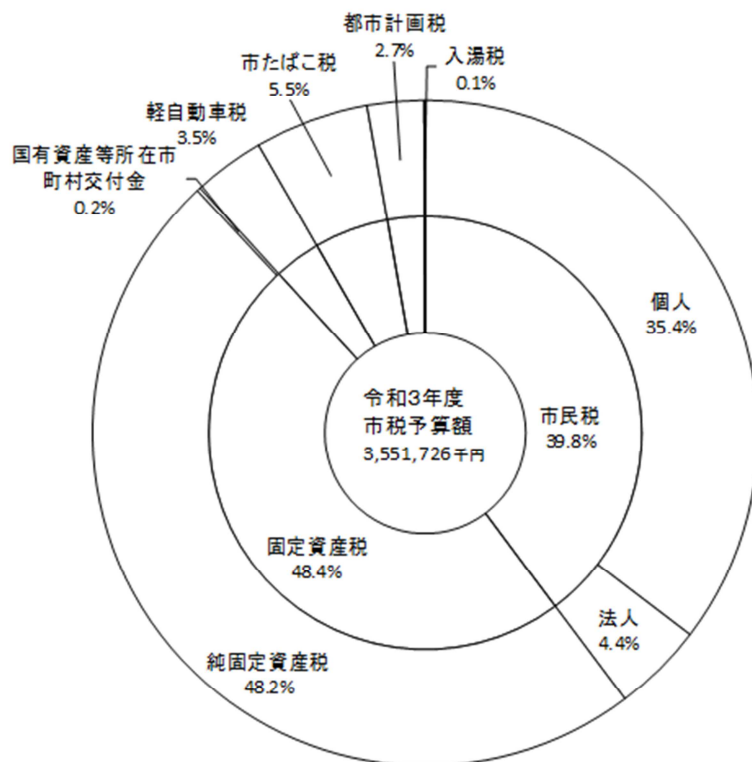
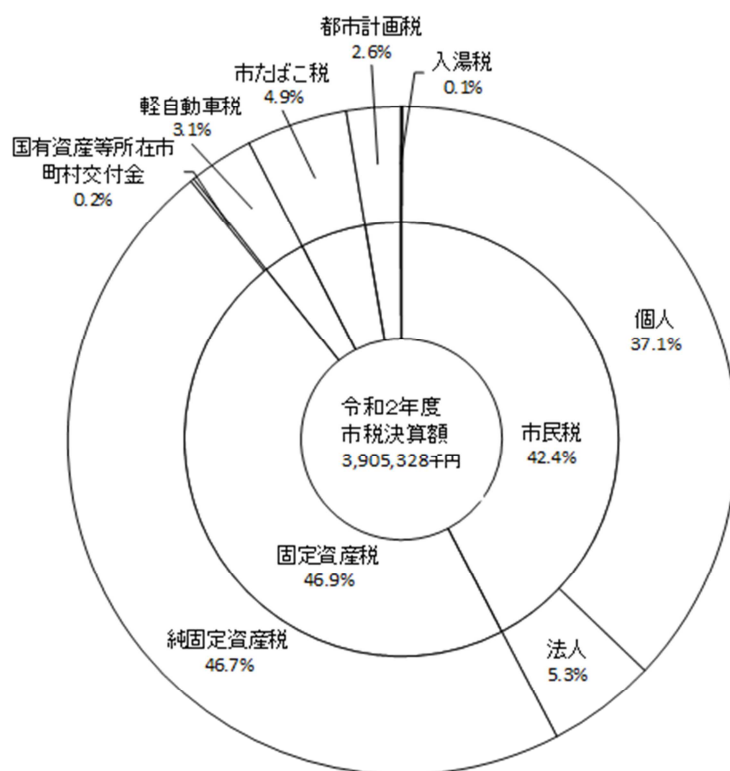
区 分 税 目	R3	R2			対前年度比		
	当初予算額 A	当初予算額 B	最終予算額 C	決算額 D	A/B	A/C	A/D
1 市民税	1,412,100	1,598,300	1,598,300	1,654,283	88.35	88.35	85.36
個人	1,256,000	1,395,000	1,395,000	1,448,767	90.04	90.04	86.69
法人	156,100	203,300	203,300	205,516	76.78	76.78	75.96
2 固定資産税	1,719,424	1,792,304	1,792,304	1,832,515	95.93	95.93	93.83
純固定資産税	1,712,964	1,785,636	1,785,636	1,825,847	95.93	95.93	93.82
国有資産等所在 市町村交付金	6,460	6,668	6,668	6,668	96.88	96.88	96.88
3 軽自動車税	123,500	126,085	121,085	122,846	97.95	101.99	100.53
4 市たばこ税	197,000	185,828	185,828	190,625	106.01	106.01	103.34
5 入湯税	2,400	5,505	2,005	2,513	43.60	119.70	95.50
6 都市計画税	97,302	101,028	101,028	102,546	96.31	96.31	94.89
合計	3,551,726	3,809,050	3,800,550	3,905,328	93.24	93.45	90.95
国民健康保険税	592,335	650,327	625,027	632,308	91.08	94.77	93.68

(2) 市税負担状況 (一般会計)

区 分	年 度	28	29	30	R 元	R2
人口 (人)		34,626	34,202	33,735	33,249	32,630
世帯数		11,779	11,756	11,744	11,807	11,768
市税決算額 (千円)		3,839,721	3,875,279	3,891,747	3,914,392	3,905,328
市民一人当たり (円)		110,891	113,306	115,362	117,730	119,685
市民一世帯当たり (円)		325,980	329,643	331,382	331,531	331,860

(注) 人口、世帯数は4月1日現在

(3) 市税税目別構成比（一般会計）



(4) 令和2年度市税徴収実績

(単位：千円)

税 目	区 分	調定済額			収入済額			徴収率 (%)				
		現年課税分	滞納繰越分	合計	現年課税分	滞納繰越分	合計	D/A	E/B	F/C	対前年 増減率	
		A	B	C	D	E	F	×100	×100	×100		前年度
一 普通税		3,815,882	108,323	3,929,534	3,768,740	26,200	3,800,269	98.76	24.19	96.71	97.13	-0.42
1 市民税		1,657,446	31,258	1,688,704	1,642,983	11,300	1,654,283	99.13	36.15	97.96	98.08	-0.12
イ 個人均等割		61,219	1,224	62,443	60,739	452	61,191	99.22	36.93	97.99	97.94	0.05
ロ 所得割		1,388,202	27,757	1,415,959	1,377,330	10,246	1,387,576	99.22	36.91	98.00	97.94	0.06
	(うち退職所得)	15,075	—	15,075	15,075	—	15,075	100.00	—	100.00	100.00	0.00
ハ 法人均等割		103,906	1,137	105,043	102,352	301	102,653	98.50	26.47	97.72	98.99	-1.27
ニ 法人税割		104,119	1,140	105,259	102,562	301	102,863	98.50	26.40	97.72	98.99	-1.27
2 固定資産税		1,850,111	73,213	1,923,324	1,818,671	13,844	1,832,515	98.30	18.91	95.28	96.01	-0.73
イ 純固定資産税		1,843,443	73,213	1,916,656	1,812,003	13,844	1,825,847	98.29	18.91	95.26	95.99	-0.73
	① 土地	508,422	20,192	528,614	499,751	3,818	503,569	98.29	18.91	95.26	95.99	-0.73
	② 家屋	784,385	31,152	815,537	771,007	5,891	776,898	98.29	18.91	95.26	95.99	-0.73
	③ 償却資産	550,636	21,869	572,505	541,245	4,135	545,380	98.29	18.91	95.26	95.99	-0.73
ロ 交付金		6,668	—	6,668	6,668	—	6,668	100.00	—	100.00	100.00	0.00
3 軽自動車税		117,700	3,852	126,881	116,461	1,056	122,846	98.95	27.41	96.82	96.73	0.09
イ 種別割		117,700	3,852	121,552	116,461	1,056	117,517	98.95	27.41	96.68	96.69	-0.01
ロ 環境性能割		—	—	5,329	—	—	5,329	—	—	100.00	100.00	0.00
4 市たばこ税		190,625	—	190,625	190,625	—	190,625	100.00	—	100.00	100.00	0.00
二 目的税		105,946	4,635	110,581	104,182	877	105,059	98.34	18.92	95.01	95.81	-0.80
1 入湯税		2,513	—	2,513	2,513	—	2,513	100.00	—	100.00	100.00	0.00
2 都市計画税		103,433	4,635	108,068	101,669	877	102,546	98.29	18.92	94.89	95.58	-0.69
イ 土地		46,421	2,080	48,501	45,629	394	46,023	98.29	18.94	94.89	95.58	-0.69
ロ 家屋		57,012	2,555	59,567	56,040	483	56,523	98.30	18.90	94.89	95.58	-0.69
市 税 合 計		3,921,828	112,958	4,040,115	3,872,922	27,077	3,905,328	98.75	23.97	96.66	97.10	-0.44
国民健康保険税		631,756	56,646	688,402	612,041	20,267	632,308	96.88	35.78	91.85	91.39	0.46

(5) 市税年度別決算状況及び徴収実績

(単位：千円)

税目	年 度	28			29			30			R 元			R2		
		調定額	収入額	徴収率	調定額	収入額	徴収率	調定額	収入額	徴収率	調定額	収入額	徴収率	調定額	収入額	徴収率
市税合計		3,946,739	3,839,721	97.3%	3,986,941	3,875,279	97.2%	3,993,321	3,891,747	97.5%	4,031,446	3,914,392	97.1%	4,040,115	3,905,328	96.7%
	①現年課税分	3,842,163	3,809,814	99.2%	3,878,019	3,845,944	99.2%	3,888,507	3,855,990	99.3%	3,928,317	3,889,339	99.0%	3,927,157	3,878,251	98.8%
	②滞納繰越分	104,576	29,907	28.6%	108,922	29,335	26.9%	104,814	35,757	34.1%	103,129	25,053	24.3%	112,958	27,077	24.0%
1	市民税	1,593,272	1,573,595	98.8%	1,617,371	1,594,981	98.6%	1,671,110	1,647,611	98.6%	1,714,546	1,681,684	98.1%	1,688,704	1,654,283	98.0%
	イ 個人	1,384,038	1,365,634	98.7%	1,409,029	1,388,402	98.5%	1,454,932	1,433,169	98.5%	1,481,948	1,451,445	97.9%	1,478,402	1,448,767	98.0%
	①現年課税分	1,362,422	1,356,245	99.5%	1,387,559	1,380,449	99.5%	1,435,248	1,425,011	99.3%	1,456,481	1,442,176	99.0%	1,449,421	1,438,069	99.2%
	②滞納繰越分	21,616	9,389	43.4%	21,470	7,953	37.0%	19,684	8,158	41.4%	25,467	9,269	36.4%	28,981	10,698	36.9%
	ロ 法人	209,234	207,961	99.4%	208,342	206,579	99.2%	216,178	214,442	99.2%	232,598	230,239	99.0%	210,302	205,516	97.7%
	①現年課税分	208,314	207,647	99.7%	207,172	206,171	99.5%	214,656	213,966	99.7%	230,911	229,819	99.5%	208,025	204,914	98.5%
	②滞納繰越分	920	314	34.1%	1,170	408	34.9%	1,522	476	31.3%	1,687	420	24.9%	2,277	602	26.4%
2	固定資産税	1,922,883	1,843,234	95.9%	1,945,074	1,864,345	95.8%	1,900,907	1,830,635	96.3%	1,890,068	1,814,620	96.0%	1,923,324	1,832,515	95.3%
	イ 純固定資産税	1,915,957	1,836,308	95.8%	1,938,250	1,857,521	95.8%	1,894,109	1,823,837	96.3%	1,883,297	1,807,849	96.0%	1,916,656	1,825,847	95.3%
	①現年課税分	1,840,362	1,817,774	98.8%	1,860,150	1,838,960	98.9%	1,818,564	1,799,571	99.0%	1,814,884	1,794,219	98.9%	1,843,443	1,812,003	98.3%
	②滞納繰越分	75,595	18,534	24.5%	78,100	18,561	23.8%	75,545	24,266	32.1%	68,413	13,630	19.9%	73,213	13,844	18.9%
	ロ 交付金	6,926	6,926	100.0%	6,824	6,824	100.0%	6,798	6,798	100.0%	6,771	6,771	100.0%	6,668	6,668	100.0%
3	軽自動車税	112,084	109,553	97.7%	115,431	112,469	97.4%	117,478	114,299	97.3%	121,099	117,136	96.7%	126,881	122,846	96.8%
	イ 種別割	-	-	-	-	-	-	-	-	-	119,746	115,783	96.7%	121,552	117,517	96.7%
	①現年課税分	110,693	109,122	98.6%	112,950	111,411	98.6%	114,621	113,114	98.7%	116,680	114,945	98.5%	117,700	116,461	98.9%
	②滞納繰越分	1,391	431	31.0%	2,481	1,058	42.6%	2,857	1,185	41.5%	3,066	838	27.3%	3,852	1,056	27.4%
	ロ 環境性能割	-	-	-	-	-	-	-	-	-	1,353	1,353	100.0%	5,329	5,329	100.0%
4	市たばこ税	196,514	196,514	100.0%	188,618	188,618	100.0%	188,152	188,152	100.0%	191,741	191,741	100.0%	190,625	190,625	100.0%
5	入湯税	7,225	7,225	100.0%	6,346	6,346	100.0%	6,057	6,057	100.0%	5,826	5,826	100.0%	2,513	2,513	100.0%
6	都市計画税	114,761	109,600	95.5%	114,101	108,520	95.1%	109,617	104,993	95.8%	108,166	103,385	95.6%	108,068	102,546	94.9%
	①現年課税分	109,707	108,361	98.8%	108,400	107,165	98.9%	104,411	103,321	99.0%	103,670	102,489	98.9%	103,433	101,669	98.3%
	②滞納繰越分	5,054	1,239	24.5%	5,701	1,355	23.8%	5,206	1,672	32.1%	4,496	896	19.9%	4,635	877	18.9%
	国民健康保険税	792,039	715,451	90.3%	764,012	692,766	90.7%	746,997	680,569	91.1%	713,799	652,312	91.4%	688,402	632,308	91.9%
	①現年課税分	711,070	683,344	96.1%	689,678	666,279	96.6%	679,514	657,581	96.8%	654,225	631,630	96.5%	631,756	612,041	96.9%
	②滞納繰越分	80,969	32,107	39.7%	74,334	26,487	35.6%	67,483	22,988	34.1%	59,574	20,682	34.7%	56,646	20,267	35.8%

(6) 市税口座振替利用状況

(単位：人、千円、%)

税目	年度	件数による口座振替率 (年度当初)			金額による口座振替率 (年度最終)		
		納税義務者 延べ人数	口座振替利用 者延べ人数	口座振替 率	年度最終調定額	口座振替納付額	口座振替 率
市民税 (普通徴収)	28	5,960	3,020	50.7	534,134	278,733	52.2
	29	5,438	2,711	49.9	497,950	258,819	52.0
	30	5,245	2,656	50.6	492,429	262,770	53.4
	R元	4,966	2,554	51.4	490,026	263,400	53.8
	R2	4,876	2,495	51.2	457,737	241,851	52.8
固定資産税 都市計画税	28	14,660	9,148	62.4	1,950,070	891,945	45.7
	29	14,546	9,103	62.6	1,968,549	890,256	45.2
	30	14,512	9,076	62.5	1,923,975	862,932	44.9
	R元	14,435	9,057	62.7	1,918,554	865,056	45.1
	R2	14,331	9,025	63.0	1,946,881	866,185	44.2
軽自動車税	28	18,498	9,172	49.6	110,693	46,762	42.2
	29	18,307	9,027	49.3	112,949	47,311	41.9
	30	18,087	8,811	48.7	114,621	47,473	41.4
	R元	17,998	8,603	47.8	116,680	48,008	41.2
	R2	17,705	8,375	47.3	117,696	48,015	40.8
国民健康 保険税	28	4,004	2,350	58.7	711,070	376,437	52.9
	29	3,807	2,235	58.7	689,678	365,513	53.0
	30	3,610	2,148	59.5	679,514	366,650	54.0
	R元	3,504	2,070	59.1	654,255	347,060	53.1
	R2	3,262	1,932	59.2	631,756	329,426	52.1
合 計	28	43,122	23,690	54.9	3,305,967	1,593,877	48.2
	29	42,098	23,076	54.8	3,269,126	1,561,899	47.8
	30	41,454	22,691	54.7	3,210,539	1,539,825	48.0
	R元	40,903	22,284	54.5	3,179,515	1,523,524	47.9
	R2	40,174	21,827	54.3	3,154,070	1,485,477	47.1

5 市 民 税

5. 市 民 税

(1) 市民税課税状況等

(単位：人、千円)

	年度	均等割のみを納める者		所得割のみを納める者		均等割と所得割を納める者			合 計				
									均等割を納める者		所得割を納める者		納税義務者数
		納税義務者数	均等割額	納税義務者数	所得割額	納税義務者数	均等割額	所得割額	納税義務者数	均等割額	納税義務者数	所得割額	
給与所得者	29	911	3,189	0	0	12,281	42,984	1,135,869	13,192	46,173	12,281	1,135,869	13,192
	30	874	3,059	0	0	12,404	43,414	1,153,922	13,278	46,473	12,404	1,153,922	13,278
	R元	865	3,028	0	0	12,320	43,120	1,173,403	13,185	46,148	12,320	1,173,403	13,185
	R2	873	3,056	0	0	12,288	43,008	1,171,872	13,161	46,064	12,288	1,171,872	13,161
	R3	800	2,800	0	0	12,122	42,427	1,149,210	12,922	45,227	12,122	1,149,210	12,922
営業等所得者	29	171	599	0	0	775	2,713	70,680	946	3,312	775	70,680	946
	30	169	592	0	0	747	2,615	70,272	916	3,207	747	70,272	916
	R元	174	609	0	0	749	2,622	76,753	923	3,231	749	76,753	923
	R2	173	606	0	0	750	2,625	79,337	923	3,231	750	79,337	923
	R3	148	518	0	0	751	2,629	76,953	899	3,147	751	76,953	899
農業所得者	29	34	119	0	0	129	452	12,110	163	571	129	12,110	163
	30	30	105	0	0	126	441	11,570	156	546	126	11,570	156
	R元	34	119	0	0	99	347	9,688	133	466	99	9,688	133
	R2	31	109	0	0	86	301	7,241	117	410	86	7,241	117
	R3	22	77	0	0	87	305	8,104	109	382	87	8,104	109
その他の所得者	29	839	2,937	0	0	2,210	7,735	104,832	3,049	10,672	2,210	104,832	3,049
	30	907	3,175	0	0	2,317	8,110	112,795	3,224	11,285	2,317	112,795	3,224
	R元	1,000	3,500	0	0	2,334	8,169	121,745	3,334	11,669	2,334	121,745	3,334
	R2	970	3,395	0	0	2,248	7,868	109,796	3,218	11,263	2,248	109,796	3,218
	R3	948	3,318	0	0	2,335	8,173	132,893	3,283	11,491	2,335	132,893	3,283
合 計	29	1,955	6,844	0	0	15,395	53,884	1,323,491	17,350	60,728	15,395	1,323,491	17,350
	30	1,980	6,931	0	0	15,594	54,580	1,348,559	17,574	61,511	15,594	1,348,559	17,574
	R元	2,073	7,256	0	0	15,502	54,258	1,381,589	17,575	61,514	15,502	1,381,589	17,575
	R2	2,047	7,166	0	0	15,372	53,802	1,368,246	17,419	60,968	15,372	1,368,246	17,419
	R3	1,918	6,713	0	0	15,295	53,534	1,367,160	17,213	60,247	15,295	1,367,160	17,213

(2) 令和3年度分所得割額の状況 (課税標準段階別)

(単位：千円)

課税標準額の段階	納税義務者数(人)	総所得金額等								所得控除額	課税標準							
		総所得・山林所得及び退職所得金額	分離長期譲渡所得金額に係る所得金額	分離短期譲渡所得金額に係る所得金額	一般株式等に係る譲渡所得等の金額	上場株式等に係る譲渡所得等の金額	配当所得等の金額	上場株式等に係る所得等の金額	先物取引に係る所得等の金額		計	総所得・山林所得及び退職所得金額	分離長期譲渡所得金額に係る所得金額	分離短期譲渡所得金額に係る所得金額	一般株式等に係る譲渡所得等の金額	上場株式等に係る譲渡所得等の金額	配当所得等の金額	上場株式等に係る所得等の金額
10万円以下の金額	714	576,305	59,694	0	135	0	280	0	636,414	552,606	35,027	48,368	0	135	0	278	0	83,808
10万円を超え 100万円以下の金額	6,004	9,115,098	48,078	0	4,881	4,051	1,093	222	9,173,423	5,731,112	3,383,993	48,078	0	4,881	4,047	1,090	222	3,442,311
100万円を超え 200万円以下の金額	4,794	12,609,511	22,233	0	11,313	6,915	1,065	0	12,651,037	5,651,683	6,957,837	22,233	0	11,313	6,910	1,061	0	6,999,354
200万円を超え 300万円以下の金額	2,207	8,571,941	133,920	0	213,397	10,036	10,423	0	8,939,717	3,225,481	5,346,466	133,920	0	213,397	10,032	10,421	0	5,714,236
300万円を超え 400万円以下の金額	897	4,695,471	16,670	0	0	0	9	85	4,712,235	1,601,649	3,093,823	16,670	0	0	0	8	85	3,110,586
400万円を超え 550万円以下の金額	394	2,551,800	7,600	0	0	2,219	99	0	2,561,718	766,028	1,785,774	7,600	0	0	2,218	98	0	1,795,690
550万円を超え 700万円以下の金額	116	959,776	36,490	0	0	0	0	0	996,266	241,741	718,035	36,490	0	0	0	0	0	754,525
700万円を超え 1,000万円以下の金額	81	830,149	0	0	204,967	0	469	0	1,035,585	167,401	662,749	0	0	204,967	0	468	0	868,184
1,000万円を超える金額	88	1,739,032	3,346	0	5,140	12,501	1,672	0	1,761,691	210,396	1,528,639	3,346	0	5,140	12,500	1,670	0	1,551,295
合計 (A)	15,295	41,649,083	328,031	0	439,833	35,722	15,110	307	42,468,086	18,148,097	23,512,343	316,705	0	439,833	35,707	15,094	307	24,319,989
前年度 (B)	15,372	40,496,758	207,190	441	4,748	26,388	10,335	1,599	40,747,459	16,774,641	23,730,122	199,697	235	4,695	26,287	10,198	1,584	23,972,818
対前年度比 (A)/(B)(%)	99.5	102.8	158.3	-	9263.5	135.4	146.2	19.2	104.2	108.2	99.1	158.6	-	9368.1	135.8	148.0	19.4	101.4

(単位：千円)

課税標準額の段階	算 出 税 額								税額控除額等	税額調整額	譲渡所得割額の控除額 配当割額及び株式等	減免税額	所得割額	平均税率 (%)
	総所得・山林所得及び 退職所得金額	分離長期譲渡所得金額 に係る所得金額	分離短期譲渡所得金額 に係る所得金額	一般株式等に係る 譲渡所得等の金額	上場株式等に係る 譲渡所得等の金額	上場株式等に係る 配当所得金額	先物取引に係る 雑所得等の金額	計						
10万円以下の金額	2,073	1,450	0	4	0	9	0	3,536	856	3	10	0	2,667	5.9
10万円を超え 100万円以下の金額	202,800	1,442	0	146	121	33	6	204,548	17,146	147	370	0	186,885	6.0
100万円を超え 200万円以下の金額	417,274	667	0	339	207	32	0	418,519	23,048	0	357	0	395,114	6.0
200万円を超え 300万円以下の金額	320,699	4,017	0	6,401	301	313	0	331,731	12,347	0	813	0	318,571	6.0
300万円を超え 400万円以下の金額	185,593	500	0	0	0	0	2	186,095	3,974	0	154	0	181,967	6.0
400万円を超え 550万円以下の金額	107,127	228	0	0	67	3	0	107,425	2,534	0	52	0	104,839	6.0
550万円を超え 700万円以下の金額	43,077	1,095	0	0	0	0	0	44,172	1,238	0	8	0	42,926	6.0
700万円を超え 1,000万円以下の金額	39,763	0	0	6,149	0	14	0	45,926	1,112	0	122	0	44,692	6.0
1,000万円を超える金額	91,716	100	0	154	375	50	0	92,395	2,355	0	541	0	89,499	6.0
合 計 (A)	1,410,122	9,499	0	13,193	1,071	454	8	1,434,347	64,610	150	2,427	0	1,367,160	6.0
前 年 度 (B)	1,423,186	5,988	13	140	788	305	47	1,430,467	60,011	204	2,006	0	1,368,246	6.0
対前年度比 (A)/(B)(%)	99.1	158.6	-	9423.6	135.9	148.9	17	100.3	107.7	73.5	121.0	-	99.9	

(3) 令和3年度分所得割額の状況(所得種別構成比)

(単位:人、千円、%)

所得種別	人員	所得金額	所得割額	構成比					
				人員	所得金額	所得割額			
給 与	12,084	34,739,399	1,136,753	79.0	81.8	83.1			
営 業	745	2,250,048	74,981	4.9	5.3	5.5			
農 業	87	248,457	8,104	0.5	0.6	0.6			
その他所得	2,262	3,905,936	105,223	14.8	9.2	7.7			
小 計	15,178	41,143,840	1,325,061	99.2	96.9	96.9			
譲渡所得(分離課税)	総所得		505,243			1.2			
	長期		328,031			0.8			
	短期		0			0.0			
	一般株式譲渡	117	439,833	42,099	0.8	1.0			
	上場株式譲渡		35,722			0.1			
	上場株式配当		15,110			0.0			
	先物取引		307			0.0			
合計	15,295		42,468,086			1,367,160	100.0	100.0	100.0

(4) 市民税年度別特別徴収義務者数(給与特徴に係る分)

(単位:件)

29	30	R元	R2	R3
1,983	2,054	2,089	2,077	2,089

(5) 法人市民税年度別調定額(現年課税分)

(単位:人、千円)

年度	28	29	30	R元	R2
納税義務者数	900	907	958(48)	960(51)	956(63)
均等割	100,840	105,182	101,854	106,078	103,906
法人税割	107,474	101,990	112,802	124,833	104,119
合計	208,314	207,172	214,656	230,911	208,025

()内地縁団体数

(6) 令和2年度法人市民税納税義務者内訳

区分	資本等の金額	50億円超	50億円以下 10億円超	10億円超	10億円以下 1億円超		1億円以下 1,000万円超		1,000万円 以下	左記以外の もの	合計
	大野市内の 従業者数	50人超	50人超	50人以下	50人超	50人以下	50人超	50人以下	50人超		
申告月	4月			1		3	1	8		37(6)	50(6)
	5月		1	2		3	2	45	1	175(16)	229(16)
	6月	2		27	4	19	2	22		47	123
	7月	1		11		1	1	8		48	70
	8月			2			1	4	2	42	51
	9月					2		8	3	32	45
	10月					1		10		37	48
	11月				6	2		12		52	72
	12月			1				4	1	22	28
	1月			1				2		54(34)	57(34)
	2月							27	1	112(6)	140(6)
	3月			3		2		6		32(1)	43(1)
合計		3	1	48	10	33	7	156	8	690(63)	956(63)

()内地縁団体数

6 固定資産税(都市計画税)

6. 固定資産税（都市計画税）

(1) 納税義務者数（各年度当初）

（単位：人）

区分		年度				
		29	30	R 元	R2	R3
固定資産税		14,528	14,474	14,400	14,296	14,201
内訳	土地	8,850	8,832	8,817	8,798	8,789
	家屋	11,821	11,791	11,704	11,624	11,498
	償却資産	435	425	440	441	385
都市計画税		7,848	7,841	7,841	7,800	7,769

（注）免税点未満を除く

(2) 評価額（各年度当初）

（単位：千円）

区分		年度				
		29	30	R 元	R2	R3
固定資産税	土地	83,260,542	79,836,212	77,675,479	76,035,298	73,247,888
	家屋	57,147,447	55,670,536	56,513,069	57,607,877	52,794,726
	償却資産	39,351,467	39,453,833	38,802,552	42,064,350	40,664,589
	計	179,759,456	174,960,581	172,991,100	175,707,525	166,707,203
都市計画税	土地	46,500,602	44,285,782	42,916,427	41,737,388	40,100,860
	家屋	28,747,614	27,964,537	28,294,508	28,776,682	26,748,243
	計	75,248,216	72,250,319	71,210,935	70,514,070	66,849,103

（注）免税点未満を除く

(3) 調定額 (各年度当初)

(単位：千円)

区分		年度		R 元	R2	R3
		29	30			
固定資産税		1,858,359	1,819,291	1,814,484	1,851,837	1,738,440
内訳	土地	551,933	529,414	517,854	509,255	491,631
	家屋	782,369	757,007	760,269	780,549	690,856
	償却資産	524,057	532,870	536,361	562,033	555,953
都市計画税		108,428	104,340	103,668	103,488	96,313

(注) 免税点未満を除く

(4) 課税標準 (各年度当初)

(単位：千円)

区分		年度		R 元	R2	R3
		29	30			
固定資産税	土地	39,433,815	37,835,097	37,010,660	36,394,426	35,145,575
	家屋	56,998,273	55,527,624	56,370,156	57,489,743	51,765,921
	償却資産	37,485,464	38,265,005	37,659,428	41,406,455	39,704,900
	計	133,917,552	131,627,726	131,040,244	135,290,624	126,616,396
都市計画税	土地	25,868,966	24,626,584	23,924,133	23,311,995	22,395,407
	家屋	28,598,796	27,821,980	28,151,952	28,658,903	25,999,333
	計	54,467,762	52,448,564	52,076,085	51,970,898	48,394,740

(注) 免税点未満を除く

(5) 交付金内訳 (各年度当初)

(単位：千円)

年度 区分	29		30		R 元		R2		R3	
	算定標準額	交付金額	算定標準額	交付金額	算定標準額	交付金額	算定標準額	交付金額	算定標準額	交付金額
国	441,698	6,184	439,848	6,158	437,943	6,131	436,211	6,106	434,522	6,083
県	45,767	641	45,767	641	45,767	641	40,142	562	26,976	377
合計	487,465	6,825	485,615	6,799	483,710	6,772	476,353	6,668	461,498	6,460

(6) 地積(床面積)評価額内訳(各年度当初)

年度 区分		29		30		R元		R2		R3	
		地積・床面積 (㎡)	評価額 (千円)	地積・床面積 (㎡)	評価額 (千円)	地積・床面積 (㎡)	評価額 (千円)	地積・床面積 (㎡)	評価額 (千円)	地積・床面積 (㎡)	評価額 (千円)
土地	一般田	41,125,223	5,037,467	40,940,526	5,014,399	40,651,151	4,978,323	40,552,111	4,968,925	40,519,129	4,999,326
	一般畑	1,491,629	84,091	1,510,397	85,222	1,511,961	85,374	1,481,569	84,786	1,471,310	84,416
	宅地	9,028,968	76,683,077	9,071,632	73,236,360	9,089,039	71,149,939	9,116,022	69,522,521	9,128,844	66,728,561
	池沼	5,939,845	452,229	5,982,432	455,497	5,999,098	456,826	5,998,560	456,800	5,998,152	456,786
	山林	86,662,458	624,693	85,797,745	617,786	85,699,210	615,897	85,850,806	616,442	84,859,921	613,131
	牧場	17,022	885	3,738	194	3,738	194	3,738	194	3,738	194
	原野	3,510,329	69,768	3,492,436	69,500	3,468,257	69,282	3,455,123	68,523	3,448,316	68,360
	雑種地	1,718,798	308,332	1,729,550	357,254	1,727,737	319,644	1,716,754	317,107	1,716,831	297,114
	合計	149,494,272	83,260,542	148,528,456	79,836,212	148,150,191	77,675,479	148,147,683	76,035,298	147,146,241	73,247,888
家屋	木造	2,386,432	25,866,865	2,385,116	25,304,440	2,368,960	25,670,313	2,359,469	26,161,697	2,329,078	25,186,849
	木造以外	1,068,804	31,280,582	1,072,995	30,366,096	1,077,291	30,842,756	1,082,494	31,446,180	999,806	27,607,877
	合計	3,455,236	57,147,447	3,458,111	55,670,536	3,446,251	56,513,069	3,441,963	57,607,877	3,328,884	52,794,726

(注) 免税点未満を除く

(7) 令和3年度土地地目別内訳(当初)

区分 地目		地積 (㎡)	構成比 (%)	決定価格 (千円)	構成比 (%)	課税標準 (千円)	構成比 (%)	筆数 (筆)	単価当たり価格(円/㎡)	
									平均価格	最高価格
田 畑	一般田	40,519,129	27.5	4,999,326	6.8	4,843,471	13.8	28,346	122	163
	一般畑	1,471,310	1.0	84,416	0.1	84,326	0.2	7,174	55	136
宅 地	住宅用地 小規模住宅用地 (200㎡以内の部分)	2,200,251	1.5	19,404,805	26.5	3,233,400	9.2	21,211	8,701	27,036
	住宅用地 一般住宅用地 (200㎡を超える部分)	3,294,714	2.2	20,541,061	28	6,846,158	19.5	18,934	6,208	27,036
	住宅用途以外の宅地	3,633,879	2.5	26,782,695	36.6	18,736,461	53.3	9,170	7,353	27,468
	計	9,128,844	6.2	66,728,561	91.1	28,816,019	82	49,315	7,275	27,468
池 沼		5,998,152	4.1	456,786	0.6	456,786	1.3	3,435	76	80
山 林		84,859,921	57.7	613,131	0.8	613,039	1.7	25,286	6	40
牧 場		3,738	0.003	194	0.0003	194	0.001	2	52	52
原 野		3,448,316	2.3	68,360	0.1	68,347	0.2	6,301	15	52
雑 種 地		1,716,831	1.2	297,114	0.4	263,393	0.7	4,694	150	9,864
合 計		147,146,241	100	73,247,888	100	35,145,575	100	124,553	419	—

(注) 免税点未満を除く(ただし、平均価格は免税点未満を含む)

(8) 令和3年度家屋種類別内訳(当初)

区 分		棟 数 (棟)	床 面 積 (㎡)	構成比 (%)	決 定 価 格 (千円)	構成比 (%)	1㎡当たり価格 (円)
木 造	専用住宅	9,486	1,544,731	46.4	20,762,604	39.3	13,441
	共同住宅	54	16,462	0.5	533,720	1.0	32,421
	併用住宅	654	108,439	3.3	995,712	1.9	9,182
	事業用建物	217	33,302	1.0	417,524	0.8	34,033
	工場・倉庫・土蔵	5,427	524,120	16.0	1,921,813	3.6	6,340
	附 属 家	1,977	102,024	3.1	555,476	1.1	5,445
	計	17,815	2,329,078	70.0	25,186,849	48.0	10,814
非 木 造	事務所・店舗 百貨店・銀行	341	160,577	4.8	6,404,056	12.1	39,882
	住宅・アパート	796	206,224	6.2	7,486,590	14.2	36,303
	病院・ホテル	27	27,379	0.8	1,412,776	2.7	51,601
	工場・倉庫・市場	1,699	507,444	15.2	10,486,237	19.9	20,665
	そ の 他	1,537	98,182	2.9	1,818,218	3.4	18,519
	計	4,400	999,806	30.0	27,607,877	52.0	27,613
合 計		22,215	3,328,884	100	52,794,726	100	38,427

(注) 免税点未満を除く

(9) 令和3年度新增築及び減少分家屋内訳(当初)

区 分		棟 数 (棟)	床 面 積 (㎡)	決 定 価 格 (千円)	1㎡当たり価格 (円)	
新 増 築 分	木 造	専用住宅	75	9,815	561,955	57,255
		共同住宅	3	1,234	71,407	57,866
		併用住宅	2	327	17,702	54,135
		事業用建物	2	308	15,626	50,734
		工場・倉庫・土蔵	3	237	7,366	31,080
		附 属 家	4	110	3,760	34,182
		合 計	89	12,031	677,816	56,339
	非 木 造	事務所・店舗 百貨店・銀行	1	8	1,439	179,875
		住宅・アパート	2	220	20,557	93,441
		病院・ホテル	0	0	0	0
		工場・倉庫・市場	5	524	28,150	53,721
		そ の 他	9	363	17,367	47,843
合 計		17	1,115	67,513	60,550	
減 少 分	木 造	専用住宅	83	10,187	50,408	4,948
		共同住宅	0	0	0	0
		併用住宅	13	2,511	8,809	3,508
		事業用建物	2	293	6,725	22,952
		工場・倉庫・土蔵	74	7,631	20,092	4,346
		附 属 家	35	1,655	6,534	3,948
		合 計	207	22,277	92,568	4,155
	非 木 造	事務所・店舗 百貨店・銀行	4	977	33,526	34,315
		住宅・アパート	3	431	7,644	17,735
		病院・ホテル	0	0	0	0
		工場・倉庫・市場	12	1,245	15,922	12,789
		そ の 他	11	357	1,915	5,364
合 計		30	3,010	59,007	19,604	

(10) 令和3年度新築住宅軽減等内訳（当初）

区 分		戸数 (戸)	床面積 (㎡)	軽減税額 (千円)
法附則第15条の6	第1項 新築住宅(3年)	202	20,128	7,662
	第2項 新築住宅 (中高層耐火建築物)(5年)	33	2,045	1,140
法附則第15条の7	第1項 認定長期優良住宅(5年)	59	6,675	2,614
	第2項 認定長期優良住宅 (中高層耐火建築物)(7年)	0	0	0
合 計		294	28,848	11,416

(注) () 内年数は軽減期間

(11) 償却資産課税標準額及び納税義務者数内訳 (各年度当初)

(単位：千円)

種 別		年 度		R 元	R2	R3
		29	30			
市長が価格を決定したもの	構 築 物	2,559,563	2,455,052	2,438,180	3,619,079	3,133,262
	機械及び装置	9,879,534	9,691,328	9,122,967	11,776,069	9,439,911
	船 舶	238	179	146	331	342
	航 空 機	0	0	0	1,763	1,269
	車両及び運搬具	79,158	80,527	85,543	72,852	78,505
	工具器具及び備品	1,592,802	1,601,655	1,617,721	1,795,024	1,606,558
	小 計	14,111,295	13,828,741	13,264,557	17,265,118	14,259,847
法 3 8 9 条 関 係	総務大臣が価格等を決定し配分したもの	23,371,616	24,433,711	24,392,318	24,138,784	25,442,500
	県知事が価格等を決定し配分したもの	2,553	2,553	2,553	2,553	2,553
	小 計	23,374,169	24,436,264	24,394,871	24,141,337	25,445,053
合 計		37,485,464	38,265,005	37,659,428	41,406,455	39,704,900
納税義務者数(人)		435	425	440	441	385

(注) 免税点未満を除く

7 諸 税

7. 諸 税

(1) 軽自動車税

ア 調定額 (各年度7月1日現在)

(単位：千円)

区 分		年 度				
		29	30	R 元	R2	R3
原動機付 自転車	50cc以下	1,806	1,702	1,558	1,454	1,354
	90cc以下	112	110	108	108	106
	125cc以下	245	262	276	281	293
	ミニカー	115	115	104	93	104
軽自動車	2輪	900	904	932	968	1,019
	3輪	0	0	0	0	0
	4輪乗用	77,119	78,958	80,789	82,204	84,628
	4輪貨物	23,937	23,782	24,042	23,858	24,129
小型特殊	農耕作業用	4,364	4,258	4,110	4,002	3,848
	その他	2,832	2,867	2,997	2,985	3,044
2輪の小型自動車		1,518	1,662	1,764	1,740	1,794
合 計		112,948	114,620	116,680	117,693	120,319

イ 車種別課税台数 (各年度7月1日現在)

(単位：台)

区 分		年 度				
		29	30	R 元	R2	R3
原動機付 自転車	50cc以下	910	851	779	727	677
	90cc以下	56	55	54	54	53
	125cc以下	102	109	115	117	122
	ミニカー	31	31	28	25	28
軽自動車	2輪	250	251	259	269	283
	3輪	0	0	0	0	0
	4輪乗用	9,084	8,810	8,788	8,690	8,713
	4輪貨物	4,975	4,786	4,791	4,704	4,718
小型特殊	農耕作業用	2,183	2,129	2,055	2,001	1,924
	その他	496	486	508	506	516
2輪の小型自動車		253	277	294	290	299
合 計		18,340	17,785	17,671	17,383	17,333

(2) 市たばこ税 (最終調定額)

区 分 \ 年 度	28	29	30	R 元	R2
本 数 (千本)	38,075	36,338	34,854	33,843	32,436
税 額 (千円)	196,514	188,618	188,152	191,741	190,625

(3) 入湯税 (最終調定額)

区 分 \ 年 度	28	29	30	R 元	R2
特別徴収義務者数	2	2	2	2	2
入 湯 客 数 (人)	48,167	42,309	40,380	38,839	16,750
調 定 額 (千円)	7,225	6,346	6,057	5,826	2,513

(4) 国民健康保険税

① 加入状況

(単位：世帯、人、%)

区 分		28		29		30		R 元		R2	
			うち介護分		うち介護分		うち介護分		うち介護分		うち介護分
国保加入者	世帯数	4,693	2,121	4,513	1,923	4,376	1,751	4,261	1,636	4,146	1,570
	被保険者数	7,891	2,581	7,509	2,328	7,183	2,114	6,861	1,955	6,663	1,857
加 入 率	世帯	39.9	18.0	38.4	16.3	37.1	14.9	36.0	13.8	35.2	13.3
	被保険者	22.9	7.5	22.1	6.8	21.4	6.3	20.8	5.9	20.5	5.7
世 帯 数		11,775		11,764		11,789		11,821		11,768	
人 口		34,463		34,018		33,601		33,050		32,441	

(注) 国保加入者、世帯数、人口は年間平均値(3月～翌年2月)

② 賦課割合及び税率

		28			29			30			R 元			R2		
		医療分	支援金分	介護分	医療分	支援金分	介護分	医療分	支援金分	介護分	医療分	支援金分	介護分	医療分	支援金分	介護分
賦課割合 (%)	所得割	39.3	40.4	40.2	39.9	42.6	40.6	42.1	44.6	42.3	47.2	48.0	48.8	46.4	47.1	47.7
	資産割	9.4	9.8	7.3	9.7	9.9	7.6	9.2	9.4	7.2	4.7	4.6	3.4	4.8	4.8	3.4
	均等割	33.6	33.4	33.9	33.0	31.8	33.4	31.8	30.8	32.6	32.8	32.2	32.5	33.2	32.6	33.1
	平等割	17.7	16.4	18.6	17.4	15.7	18.4	16.9	15.2	17.9	15.3	15.2	15.3	15.6	15.5	15.8
税率	所得割 (%)	5.7	1.8	1.5	5.7	1.8	1.5	5.7	1.8	1.5	6.3	1.9	1.7	6.3	1.9	1.7
	資産割 (%)	23.0	7.0	7.0	23.0	7.0	7.0	23.0	7.0	7.0	12.0	3.5	3.5	12.0	3.5	3.5
	均等割 (円)	25,000	7,200	9,000	25,000	7,200	9,000	25,000	7,200	9,000	26,400	7,700	9,200	26,400	7,700	9,200
	平等割 (円)	23,000	6,200	6,000	23,000	6,200	6,000	23,000	6,200	6,000	21,000	6,200	5,200	21,000	6,200	5,200

③ 調定及び収入状況

区 分		年 度				
		28	29	30	R 元	R2
現 年 度 分	調 定 額 (千円)	711,070	689,678	679,513	654,225	631,756
	収入済額 (千円)	683,344	666,279	657,579	631,630	612,041
	収 納 率 (%)	96.10	96.61	96.77	96.55	96.88
	1世帯当たり 調定額 (円)	151,517	152,820	155,282	153,538	152,377
	1人当たり 調定額 (円)	90,112	91,847	94,600	95,354	94,816
滞 納 繰 越 分	調 定 額 (千円)	80,969	74,334	67,484	59,574	56,646
	収入済額 (千円)	32,107	26,487	22,989	20,682	20,267
	収 納 率 (%)	39.65	35.63	34.07	34.71	35.78
合 計	調 定 額 (千円)	792,039	764,012	746,997	713,799	688,402
	収入済額 (千円)	715,451	692,766	680,568	652,312	632,308
	収 納 率 (%)	90.33	90.67	91.11	91.39	91.85
加入世帯数 (世帯)		4,693	4,513	4,376	4,261	4,146
加入者数 (人)		7,891	7,509	7,183	6,861	6,663

④ 保険給付状況

(単位：千円)

項目 \ 年度	28	29	30	R 元	R2
療養諸費	2,293,338	2,214,034	2,123,819	2,130,719	1,969,497
高額療養費	350,434	324,667	310,421	312,231	293,947
移送費	0	0	0	0	0
出産育児諸費	8,388	6,723	8,404	4,606	3,782
葬祭諸費	2,050	3,000	2,150	2,950	2,900
合計	2,654,210	2,548,424	2,444,794	2,450,506	2,270,126

8

徵

収

8. 徴 収

(1) 督促状発付件数

(単位：件)

区 分		年 度				
		28	29	30	R 元	R2
市 民 税	個人市民税 (普通徴収)	2,830	2,750	2,373	2,361	1,615
	個人市民税 (特別徴収)	264	346	361	424	434
	法人市民税	55	41	34	30	21
	小計	3,149	3,137	2,768	2,815	2,070
固定資産税		4,829	4,836	4,273	4,502	3,561
軽自動車税		1,792	1,858	1,660	1,451	837
計		9,770	9,831	8,701	8,768	6,468
国民健康保険税		3,886	3,730	3,261	3,102	2,467

(2) 令和2年度財産差押状況

(単位：件、千円)

	前年度末		差押（参加）		換価（充当）		解除又は終了		一部納付		差押現況	
	件数	税額	件数	税額	件数	税額	件数	税額	件数	税額	件数	税額
動産	0	0	0	0	0	0	0	0	0	0	0	0
不動産	6	22,704	2	2,720	0	0	1	0	2	35	7	25,389
債権	54	15,555	101	21,683	164	9,747	106	18,414	143	6,177	49	12,739
計	60	38,259	103	24,403	164	9,747	107	18,414	145	6,212	56	38,128

(3) 令和2年度交付要求状況

(単位：件、千円)

前年度末		交付要求		配当		解除又は終了		一部納付		交付要求現況	
件数	税額	件数	税額	件数	税額	件数	税額	件数	税額	件数	税額
12	9,169	10	1,550	5	810	8	207	11	586	14	10,072

(4) 不納欠損処分状況

(単位：件、千円)

税目	28		29		30		R元		R2	
	件数	金額	件数	金額	件数	金額	件数	金額	件数	金額
個人市民税	21	790	18	945	21	786	18	1,426	8	162
法人市民税	0	0	4	240	2	129	1	83	1	10
固定資産税	29	887	31	5,267	22	1,859	27	2,219	31	1,130
軽自動車税	16	82	14	131	13	113	13	111	15	169
都市計画税	-	59	-	381	-	128	-	146	-	72
計	66	1,818	67	6,964	58	3,015	59	3,985	55	1,543
国民健康保険税	32	2,579	29	3,431	27	5,832	27	2,908	17	1,115

(5) 督促手数料、延滞金状況

(単位：件、千円)

税目	28		29		30		R元		R2		
	件数	金額	件数	金額	件数	金額	件数	金額	件数	金額	
市税	督促手数料	8,097	405	7,670	384	7,456	373	6,762	338	5,411	271
	延滞金	-	11,779	-	6,862	-	6,545	-	6,045	-	5,114
国保税	督促手数料	3,504	176	2,989	149	2,774	139	2,485	124	2,151	108
	延滞金	-	12,513	-	8,565	-	4,793	-	2,708	-	3,036

9 そ の 他

9. その他

(1) 大野市税一覧表

税目	区分	課税客体	納税義務者	賦課期日	課税標準及び税率	申告期限	納期限																																					
市民税		<ul style="list-style-type: none"> 市内に住所を有する個人（均等割・所得割） 市内に事務所・事業所を有する法人（均等割・法人税割） 市内に寮・宿泊所・クラブ・その他これらに類する施設を有する法人で、市内に事務所・事業所を有しない者及び市内に事務所・事業所・寮を有する法人でない社団又は財団で代表者又は管理人の定めのある者（均等割） 	個人市民税	1月1日	◎個人均等割 5,000円 （市民税 3,500円） （県民税 1,500円） ◎個人所得割 一律 6.0% ◎法人税割 法人税額の 12.1% 法人税額の 8.4% （令和元年10月1日以降に事業年度を迎える法人）	<table border="1"> <thead> <tr> <th colspan="3">◎法人均等割</th> </tr> <tr> <th>資本等区分</th> <th>従業員数</th> <th>税率</th> </tr> </thead> <tbody> <tr> <td>50億円超</td> <td>50人超</td> <td>3,600千円</td> </tr> <tr> <td>10億円超</td> <td>50人超</td> <td>2,100千円</td> </tr> <tr> <td>50億円以下</td> <td>50人超</td> <td>2,100千円</td> </tr> <tr> <td>10億円超</td> <td>50人以下</td> <td>492千円</td> </tr> <tr> <td>1億円超</td> <td>50人超</td> <td>480千円</td> </tr> <tr> <td>10億円以下</td> <td>50人以下</td> <td>192千円</td> </tr> <tr> <td>1,000万円超</td> <td>50人超</td> <td>180千円</td> </tr> <tr> <td>1億円以下</td> <td>50人以下</td> <td>156千円</td> </tr> <tr> <td>1,000万円以下</td> <td>50人超</td> <td>144千円</td> </tr> <tr> <td>上記以外</td> <td></td> <td>60千円</td> </tr> </tbody> </table>	◎法人均等割			資本等区分	従業員数	税率	50億円超	50人超	3,600千円	10億円超	50人超	2,100千円	50億円以下	50人超	2,100千円	10億円超	50人以下	492千円	1億円超	50人超	480千円	10億円以下	50人以下	192千円	1,000万円超	50人超	180千円	1億円以下	50人以下	156千円	1,000万円以下	50人超	144千円	上記以外		60千円	【個人】 個人申告書 3月15日 給与支払報告書 1月31日 【法人】 法人市民税申告期限	【個人】 ・普通徴収 第1期 6月30日 第2期 8月31日 第3期 10月31日 第4期 翌年1月31日 ・給与所得にかかる特別徴収 毎月（6月～翌年5月）分 徴収の翌月10日 納期特例 6月～11月分 12月10日 12月～5月分 6月10日 【法人】 申告期限と同じ
◎法人均等割																																												
資本等区分	従業員数	税率																																										
50億円超	50人超	3,600千円																																										
10億円超	50人超	2,100千円																																										
50億円以下	50人超	2,100千円																																										
10億円超	50人以下	492千円																																										
1億円超	50人超	480千円																																										
10億円以下	50人以下	192千円																																										
1,000万円超	50人超	180千円																																										
1億円以下	50人以下	156千円																																										
1,000万円以下	50人超	144千円																																										
上記以外		60千円																																										
固定資産税		固定資産 ・土地 ・家屋 ・償却資産	固定資産の所有者	1月1日	・税率 100分の1.4 ・免税点 土地 300,000円 家屋 200,000円 償却資産 1,500,000円	・償却資産申告 1月31日	第1期 4月30日 第2期 7月31日 第3期 12月25日 第4期 翌年2月末日																																					
軽自動車税 （種別割）		原動機付自転車 軽自動車 小型特殊自動車 2輪の小型自動車	軽自動車等の所有者（所有権留保付売買があった場合は買主を保有者とみなす。）	4月1日	<table border="1"> <tbody> <tr> <td>原動機付自転車</td> <td>50cc以下</td> <td>2,000円</td> </tr> <tr> <td></td> <td>90cc以下</td> <td>2,000円</td> </tr> <tr> <td></td> <td>125cc以下</td> <td>2,400円</td> </tr> <tr> <td></td> <td>ミニカー</td> <td>3,700円</td> </tr> <tr> <td>軽自動車</td> <td>2輪</td> <td>3,600円</td> </tr> <tr> <td></td> <td>3輪</td> <td>3,900円</td> </tr> <tr> <td></td> <td>4輪以上乗用</td> <td>営業用 6,900円 自家用 10,800円</td> </tr> <tr> <td></td> <td>貨物</td> <td>営業用 3,800円 自家用 5,000円</td> </tr> <tr> <td>小型特殊自動車</td> <td>農耕作業用</td> <td>2,000円</td> </tr> <tr> <td></td> <td>その他</td> <td>5,900円</td> </tr> <tr> <td></td> <td>2輪の小型自動車</td> <td>6,000円</td> </tr> </tbody> </table> ※3輪及び4輪の車両は、最初の新規検査年月によって税率が変わる場合がある。また、環境負荷の小さい車両にはグリーン化特例によって、軽課税率が適用される。	原動機付自転車	50cc以下	2,000円		90cc以下	2,000円		125cc以下	2,400円		ミニカー	3,700円	軽自動車	2輪	3,600円		3輪	3,900円		4輪以上乗用	営業用 6,900円 自家用 10,800円		貨物	営業用 3,800円 自家用 5,000円	小型特殊自動車	農耕作業用	2,000円		その他	5,900円		2輪の小型自動車	6,000円	・取得申告 所有者等となった日から15日以内 ・変更申告 変更が生じた日から15日以内 ・廃車申告 所有者等でなくなった日から30日以内	5月31日				
原動機付自転車	50cc以下	2,000円																																										
	90cc以下	2,000円																																										
	125cc以下	2,400円																																										
	ミニカー	3,700円																																										
軽自動車	2輪	3,600円																																										
	3輪	3,900円																																										
	4輪以上乗用	営業用 6,900円 自家用 10,800円																																										
	貨物	営業用 3,800円 自家用 5,000円																																										
小型特殊自動車	農耕作業用	2,000円																																										
	その他	5,900円																																										
	2輪の小型自動車	6,000円																																										

税目	区分	課税客体	納税義務者	賦課期日	課税標準及び税率	申告期限	納期限																											
軽自動車税 (環境性能割)		3輪以上の軽自動車 で取得価格が50万円 を超える車両 (新車・中古車を 問わず)	軽自動車取得者	取得時	<table border="1"> <tr> <td rowspan="2">電気自動車等</td> <td rowspan="2"></td> <td>自家用</td> <td>非課税</td> </tr> <tr> <td>営業用</td> <td>非課税</td> </tr> <tr> <td rowspan="8">ガソリン車 ハイブリッド車</td> <td rowspan="2">2020年度燃費基準+10%以上達成</td> <td>自家用</td> <td>非課税</td> </tr> <tr> <td>営業用</td> <td>非課税</td> </tr> <tr> <td rowspan="2">2020年度燃費基準達成</td> <td>自家用</td> <td>1.0%</td> </tr> <tr> <td>営業用</td> <td>0.5%</td> </tr> <tr> <td rowspan="2">2015年度燃費基準+10%以上達成</td> <td>自家用</td> <td>2.0%</td> </tr> <tr> <td>営業用</td> <td>1.0%</td> </tr> <tr> <td rowspan="2">上記以外の軽自動車</td> <td>自家用</td> <td>2.0%</td> </tr> <tr> <td>営業用</td> <td>2.0%</td> </tr> </table>	電気自動車等		自家用	非課税	営業用	非課税	ガソリン車 ハイブリッド車	2020年度燃費基準+10%以上達成	自家用	非課税	営業用	非課税	2020年度燃費基準達成	自家用	1.0%	営業用	0.5%	2015年度燃費基準+10%以上達成	自家用	2.0%	営業用	1.0%	上記以外の軽自動車	自家用	2.0%	営業用	2.0%	取得時	取得時
電気自動車等		自家用	非課税																															
		営業用	非課税																															
ガソリン車 ハイブリッド車	2020年度燃費基準+10%以上達成	自家用	非課税																															
		営業用	非課税																															
	2020年度燃費基準達成	自家用	1.0%																															
		営業用	0.5%																															
	2015年度燃費基準+10%以上達成	自家用	2.0%																															
		営業用	1.0%																															
	上記以外の軽自動車	自家用	2.0%																															
		営業用	2.0%																															
市たばこ税		たばこの販売	卸売販売業者等		<p>平成30年10月1日から 旧3級品以外は1,000本につき5,692円 旧3級品は1,000本につき4,000円</p> <p>令和元年10月1日から 旧3級品以外は1,000本につき5,692円 旧3級品は1,000本につき5,692円</p>	翌月末日	翌月末日																											
入湯税		鉱泉浴場における 入湯	入湯客		昭和63年4月1日から 入湯客1人1日について150円	翌月15日	翌月15日																											
都市計画税		用途地域内の土地 及び家屋	土地・家屋所有者	1月1日	・税率 100分の0.2		固定資産税の納期と同じ																											
国有資産等所在 市町村交付金		国及び地方公共団 体所有の固定資産	国・地方公共団体	前年度の 3月31日	・税率 算定標準額の100分の1.4 ・課税標準額 前年度の3月31日における国有財産台帳の固定資産価格		6月30日																											

(2) 税率の変遷

年度 税目	平成 10	11～15	16～18	19	20～25																																																						
個人市民税 (均等割)	市民税 2,000 円 県民税 1,000 円	同左	市民税 3,000 円 県民税 1,000 円	同左	同左																																																						
個人市民税 (所得割)	市民税 200 万円以下 3% 200 万超 8% 700 万超 12%	200 万円以下 3% 200 万超 8% 700 万超 10%	同左	一律 6%	同左																																																						
	県民税 700 万以下 2% 700 万超 3%	同左	同左	一律 4%	同左																																																						
法人市民税 (均等割)	<table border="1"> <thead> <tr> <th>資本等区分</th> <th>従業者数</th> <th>税率</th> </tr> </thead> <tbody> <tr> <td>50 億円超</td> <td>50 人超</td> <td>3,600 千円</td> </tr> <tr> <td rowspan="2">10 億円超 50 億円以下</td> <td>50 人超</td> <td>2,100 千円</td> </tr> <tr> <td>50 人以下</td> <td>492 千円</td> </tr> <tr> <td rowspan="2">1 億円超 10 億円以下</td> <td>50 人超</td> <td>480 千円</td> </tr> <tr> <td>50 人以下</td> <td>192 千円</td> </tr> <tr> <td rowspan="2">1,000 万円超 1 億円以下</td> <td>50 人超</td> <td>180 千円</td> </tr> <tr> <td>50 人以下</td> <td>156 千円</td> </tr> <tr> <td rowspan="2">1,000 万円以下</td> <td>50 人超</td> <td>144 千円</td> </tr> <tr> <td>50 人以下</td> <td>60 千円</td> </tr> </tbody> </table>	資本等区分	従業者数	税率	50 億円超	50 人超	3,600 千円	10 億円超 50 億円以下	50 人超	2,100 千円	50 人以下	492 千円	1 億円超 10 億円以下	50 人超	480 千円	50 人以下	192 千円	1,000 万円超 1 億円以下	50 人超	180 千円	50 人以下	156 千円	1,000 万円以下	50 人超	144 千円	50 人以下	60 千円	同左	同左	同左	<table border="1"> <thead> <tr> <th>資本等区分</th> <th>従業者数</th> <th>税率</th> </tr> </thead> <tbody> <tr> <td>50 億円超</td> <td>50 人超</td> <td>3,600 千円</td> </tr> <tr> <td>10 億円超 50 億円以下</td> <td>50 人超</td> <td>2,100 千円</td> </tr> <tr> <td>10 億円超</td> <td>50 人以下</td> <td>492 千円</td> </tr> <tr> <td rowspan="2">1 億円超 10 億円以下</td> <td>50 人超</td> <td>480 千円</td> </tr> <tr> <td>50 人以下</td> <td>192 千円</td> </tr> <tr> <td rowspan="2">1,000 万円超 1 億円以下</td> <td>50 人超</td> <td>180 千円</td> </tr> <tr> <td>50 人以下</td> <td>156 千円</td> </tr> <tr> <td>1,000 万円以下</td> <td>50 人超</td> <td>144 千円</td> </tr> <tr> <td colspan="2">上記以外</td> <td>60 千円</td> </tr> </tbody> </table>	資本等区分	従業者数	税率	50 億円超	50 人超	3,600 千円	10 億円超 50 億円以下	50 人超	2,100 千円	10 億円超	50 人以下	492 千円	1 億円超 10 億円以下	50 人超	480 千円	50 人以下	192 千円	1,000 万円超 1 億円以下	50 人超	180 千円	50 人以下	156 千円	1,000 万円以下	50 人超	144 千円	上記以外		60 千円
資本等区分	従業者数	税率																																																									
50 億円超	50 人超	3,600 千円																																																									
10 億円超 50 億円以下	50 人超	2,100 千円																																																									
	50 人以下	492 千円																																																									
1 億円超 10 億円以下	50 人超	480 千円																																																									
	50 人以下	192 千円																																																									
1,000 万円超 1 億円以下	50 人超	180 千円																																																									
	50 人以下	156 千円																																																									
1,000 万円以下	50 人超	144 千円																																																									
	50 人以下	60 千円																																																									
資本等区分	従業者数	税率																																																									
50 億円超	50 人超	3,600 千円																																																									
10 億円超 50 億円以下	50 人超	2,100 千円																																																									
10 億円超	50 人以下	492 千円																																																									
1 億円超 10 億円以下	50 人超	480 千円																																																									
	50 人以下	192 千円																																																									
1,000 万円超 1 億円以下	50 人超	180 千円																																																									
	50 人以下	156 千円																																																									
1,000 万円以下	50 人超	144 千円																																																									
上記以外		60 千円																																																									
法人市民税 (法人税割)	100 分の 14.7	同左	同左	同左	同左																																																						

年度 税目	26	27～	令和元年～																														
個人市民税 (均等割)	市民税 3,500 円 県民税 1,500 円 (H26～H35 年度までの 10 年間、市県民税 ともに標準税額に 500 円加算される)	同左	同左																														
個人市民税 (所得割)	一律 6%	同左	同左																														
	一律 4%	同左	同左																														
法人市民税 (均等割)	<table border="1"> <thead> <tr> <th>資本等区分</th> <th>従業者数</th> <th>税率</th> </tr> </thead> <tbody> <tr> <td>50 億円超</td> <td>50 人超</td> <td>3,600 千円</td> </tr> <tr> <td>10 億円超 50 億円以下</td> <td>50 人超</td> <td>2,100 千円</td> </tr> <tr> <td>10 億円超</td> <td>50 人以下</td> <td>492 千円</td> </tr> <tr> <td>1 億円超</td> <td>50 人超</td> <td>480 千円</td> </tr> <tr> <td>10 億円以下</td> <td>50 人以下</td> <td>192 千円</td> </tr> <tr> <td>1,000 万円超</td> <td>50 人超</td> <td>180 千円</td> </tr> <tr> <td>1 億円以下</td> <td>50 人以下</td> <td>156 千円</td> </tr> <tr> <td>1,000 万円以下</td> <td>50 人超</td> <td>144 千円</td> </tr> <tr> <td>上記以外</td> <td></td> <td>60 千円</td> </tr> </tbody> </table>	資本等区分	従業者数	税率	50 億円超	50 人超	3,600 千円	10 億円超 50 億円以下	50 人超	2,100 千円	10 億円超	50 人以下	492 千円	1 億円超	50 人超	480 千円	10 億円以下	50 人以下	192 千円	1,000 万円超	50 人超	180 千円	1 億円以下	50 人以下	156 千円	1,000 万円以下	50 人超	144 千円	上記以外		60 千円	同左	同左
	資本等区分	従業者数	税率																														
	50 億円超	50 人超	3,600 千円																														
	10 億円超 50 億円以下	50 人超	2,100 千円																														
	10 億円超	50 人以下	492 千円																														
	1 億円超	50 人超	480 千円																														
	10 億円以下	50 人以下	192 千円																														
	1,000 万円超	50 人超	180 千円																														
	1 億円以下	50 人以下	156 千円																														
1,000 万円以下	50 人超	144 千円																															
上記以外		60 千円																															
法人市民税 (法人税割)	100 分の 12.1 (H26.10 月以降に事業年度を迎える法人から)	同左	100 分の 8.4 (R1.10 月以降に事業年度を迎える法人から)																														

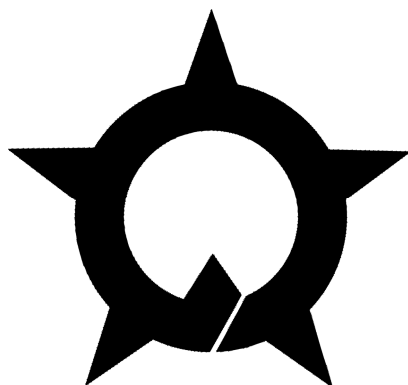
年度 税目	10	11~14	15~17	18~22	23~24	25
固定資産税	100分の1.4	同左	同左	同左	同左	同左
軽自動車税	原動機付自転車 50cc以下 1,000円 90cc以下 1,200円 125cc以下 1,600円 ミニカー 2,500円 軽自動車 2輪 2,400円 3輪 3,100円 4輪 乗用 営業用 5,500円 自家用 7,200円 貨物 営業用 3,000円 自家用 4,000円 雪上車 2,400円 小型特殊自動車 農耕作業用 1,000円 その他 4,300円 2輪の小型自動車 4,000円	同左	同左	同左	同左	同左
市たばこ税	1,000本につき 2,434円	1,000本につき 2,668円	1,000本につき 2,977円 (H15.7.1以降)	1,000本につき 3,298円 (H18.7.1以降)	1,000本につき 4,618円 (H22.10.1以降)	1,000本につき 5,262円 (H25.4.1以降)
特別土地 保有税	保有 100分の1.4 取得 100分の3	同左	平成15年度より税制 改正により課税停止	同左	同左	同左
入湯税	1人1日150円	同左	同左	同左	同左	同左
都市計画税	100分の0.2	同左	同左	同左	同左	同左

税目 \ 年度	26	27	28	29
固定資産税	100分の1.4	同左	同左	同左
軽自動車税	原動機付自転車 50cc以下 1,000円 90cc以下 1,200円 125cc以下 1,600円 ミニカー 2,500円 軽自動車 2輪 2,400円 3輪 3,100円 4輪 乗用 営業用 5,500円 自家用 7,200円 貨物 営業用 3,000円 自家用 4,000円 雪上車 2,400円 小型特殊自動車 農耕作業用 1,000円 その他 4,300円 2輪の小型自動車 4,000円	原動機付自転車 50cc以下 1,000円 90cc以下 1,200円 125cc以下 1,600円 ミニカー 2,500円 軽自動車 2輪 2,400円 3輪 3,100円 4輪 乗用 営業用 5,500円 自家用 7,200円 貨物 営業用 3,000円 自家用 4,000円 雪上車* 削除 小型特殊自動車 農耕作業用 1,000円 その他 4,300円 2輪の小型自動車 4,000円	原動機付自転車 50cc以下 2,000円 90cc以下 2,000円 125cc以下 2,400円 ミニカー 3,700円 軽自動車 2輪 3,600円 3輪 3,900円 4輪 乗用 営業用 6,900円 自家用 10,800円 貨物 営業用 3,800円 自家用 5,000円 小型特殊自動車 農耕作業用 2,000円 その他 5,900円 2輪の小型自動車 6,000円	同左
市たばこ税	1,000本につき5,262円	同左	同左	同左
特別土地保有税	平成15年度の税制改正により課税停止	同左	同左	同左
入湯税	1人1日150円	同左	同左	同左
都市計画税	100分の0.2	同左	同左	同左

*全国的な改正にあわせて「雪上車」の区分を削除、既に課税している雪上車及び新規登録車両は「小型特殊自動車:その他」に編入する。

※3輪及び4輪の車両は、最初の新規検査年月によって税率が変わる場合がある。また、環境負荷の小さい車両にはグリーン化特例によって、軽課税率が適用される。

税目 \ 年度	30	令和元～	令和2～	令和3～
固定資産税	同左	同左	同左	同左
軽自動車税	原動機付自転車 50cc以下 2,000 円 90cc以下 2,000 円 125cc以下 2,400 円 ミニカー 3,700 円 軽自動車 2輪 3,600 円 3輪 3,900 円 4輪 乗用 営業用 6,900 円 自家用 10,800 円 貨物 営業用 3,800 円 自家用 5,000 円 小型特殊自動車 農耕作業用 2,000 円 その他 5,900 円 2輪の小型自動車 6,000 円 <small>※3輪及び4輪の車両は、最初の新規検査年月によって税率が変わる場合がある。また、環境負荷の小さい車両にはグリーン化特例によって、軽課税率が適用される。</small>	税制改正により令和元年10月1日から「軽自動車税(種別割)」に名称変更 税率は同左	同左	同左
市たばこ税	1,000本につき5,692円 (平成30年10月1日以降)	同左	1,000本につき6,122円 (令和2年10月1日以降)	1,000本につき6,552円 (令和3年10月1日以降)
特別土地保有税	平成15年度の税制改正により課税停止	同左	同左	同左
入湯税	1人1日150円	同左	同左	同左
都市計画税	100分の0.2	同左	同左	同左



令和3年度 市税概要

発行月 令和3年 11月
発行 大 野 市
編集 行政経営部 税務課