

令和4年度

# 市税概要



大野市



# 目 次

## 1. 大野市の概況

(1) 市の位置	.....	1
(2) 人口等の推移	.....	2

## 2. 税務行政機構

(1) 大野市行政機構	.....	3
(2) 税務機構及び事務分掌	.....	4
(3) 税務職員数	.....	5
(4) 税務職員1人当たりの人口等	.....	5
(5) 徴税費の状況	.....	6

## 3. 財政状況

(1) 令和3年度一般会計決算	.....	7
(2) 令和4年度一般会計予算	.....	8
(3) 一般会計歳入決算の推移	.....	9~10

## 4. 市税(総括)

(1) 令和3年度、令和4年度市税予算比較表	.....	11
(2) 市税負担状況	.....	11
(3) 市税税目別構成比	.....	12
(4) 令和3年度市税徴収実績	.....	13
(5) 市税年度別決算状況及び徴収実績	.....	14
(6) 市税口座振替利用状況	.....	15

## 5. 市民税

(1) 市民税課税状況等	.....	16
(2) 令和4年度分所得割額の状況(課税標準段階別)	.....	17~18
(3) 令和4年度分所得割額の状況(所得種別構成比)	.....	19
(4) 市民税特別徴収義務者数	.....	19
(5) 法人市民税年度別調定額	.....	19
(6) 令和3年度法人市民税納税義務者内訳	.....	20

## 6. 固定資産税(都市計画税)

(1) 納税義務者数	.....	21
(2) 評価額	.....	21
(3) 調定額	.....	22
(4) 課税標準	.....	22
(5) 交付金内訳	.....	22
(6) 地積(床面積)評価額内訳	.....	23
(7) 令和4年度土地地目別内訳	.....	24
(8) 令和4年度家屋種類別内訳	.....	25
(9) 令和4年度新增分及び減少分家屋内訳	.....	26
(10) 令和4年度新築住宅の軽減等内訳	.....	27
(11) 償却資産課税標準額及び納税義務者数内訳	.....	28

## 7. 諸税

(1) 軽自動車税	.....	29
(2) 市たばこ税	.....	30
(3) 入湯税	.....	30
(4) 国民健康保険税	.....	31~34

## 8. 徴収

(1) 督促状発付件数	.....	35
(2) 令和3年度財産差押状況	.....	36
(3) 令和3年度交付要求状況	.....	36
(4) 不納欠損処分状況	.....	37
(5) 督促手数料、延滞金状況	.....	37

## 9. その他

(1) 大野市税一覧表	.....	38~40
(2) 税率の変遷	.....	41~45

---

# 1 大野市の概況

---

# 1. 大野市の概況

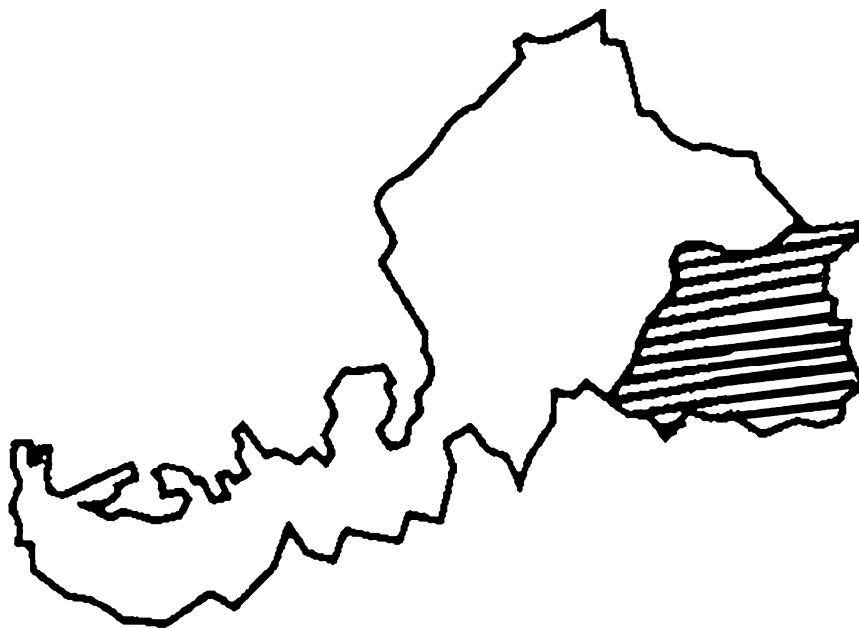
## (1) 市の位置

福井県の東部に位置し、北は石川県と勝山市、東と南は岐阜県、西は福井市と今立郡池田町に接しています。

総面積は、872.43 km<sup>2</sup>で、福井県で最も面積が大きく、その約9割を森林が占める自然にあふれたまちで、日本百名山の「荒島岳」をはじめ、四方をぐるりと美しい山々に囲まれています。

交通は国道157号が南北に、国道158号が東西に走り、東は東海北陸自動車道、西は北陸自動車道、北は中部縦貫自動車道と連絡しています。JR越美北線が国道158号にほぼ平行して走り、福井駅でJR北陸本線と接続しています。

東	経	136° 24' 57"	～	136° 49' 56"
北	緯	35° 45' 01"	～	36° 05' 11"
標高（最高）		2,095m		（三の峰避難小屋付近）
標高（最低）		150m		（真名川・九頭竜川合流地点付近）
面積		872.43 km <sup>2</sup>		
東西		約 37.6 km		
南北		約 37.3 km		
市役所の所在地		福井県大野市天神町1番1号		
	東経	136° 29' 15"	北緯	35° 58' 47"
	標高	175m		



(2) 人口等の推移 (各年4月1日現在)

(単位: 世帯、人)

区分 \ 年	30	R元	R2	R3	R4	
世帯数	11,744	11,807	11,768	11,748	11,596	
人口	33,735	33,249	32,630	32,083	31,358	
	男	16,122	15,885	15,586	15,334	15,041
	女	17,613	17,364	17,044	16,749	16,317
1世帯当たり人口	2.87	2.82	2.77	2.73	2.70	
1km <sup>2</sup> 当たり人口	38.67	38.11	37.40	36.77	35.94	

(注) 世帯数、人口は外国人を含む

---

## 2 稅 務 行 政 機 構

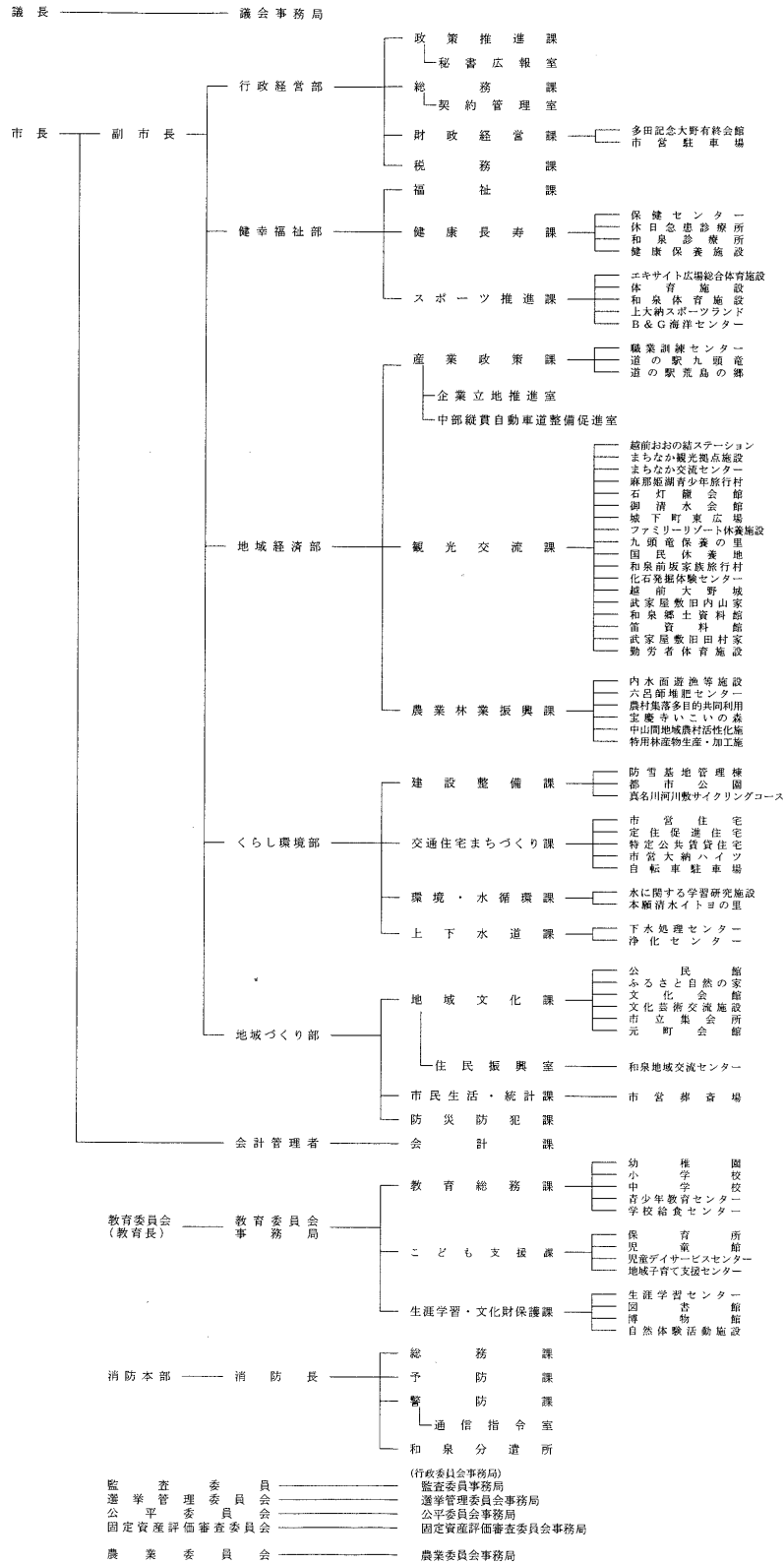
---



## 2. 税務行政機構

### (1) 大野市行政機構

大野市行政機構図



(2) 税務機構及び事務分掌

部	課	係	事 務 分 掌
行政 経営 部	税  務  課	市民税グループ	1 市税等の基本的な企画及び調査研究に関すること。 2 市民税（法人及び個人）及び県民税の賦課に関すること。 3 市たばこ税及び入湯税の賦課に関すること。 4 国民健康保険税の賦課に関すること。 5 市民税に係る台帳等の整備及び保管に関すること。 6 租税教育に関すること。
		資産税グループ	1 固定資産税及び都市計画税の賦課に関すること。 2 固定資産の評価に関すること。 3 登記済通知書の処理に関すること。 4 公図等の整備及び保管に関すること。 5 国有資産等所在市町村交付金及び納付金に関すること。
		収納グループ	1 市税等の納税指導、督促及び滞納処分に関すること。 2 執行停止及び欠損処分に関すること。 3 軽自動車税の賦課に関すること。 4 収納及び自動車税に係る台帳等の整備及び保管に関すること。 6 収納環境の整備に関すること。 7 税外債権に関すること。

## (3) 税務職員数

(単位：人)

所属	課長	グループ名	課長 補佐	企画 主査	主査	主事	会計年度 任用職員	計
税務課	1							1
		市民税	1	1	2	1		5
		資産税	1	1	2	2		6
		収納	0	2	3	2		7
合計	1		2	4	7	5	19	

## (4) 税務職員1人当たりの人口等 (各年4月1日現在)

(単位：人、%)

区分	年度				
	30	R元	R2	R3	R4
一般行政職員 ・税務職員数	266	254	255	237	238
うち税務職員数	17	18	18	18	19
税務職員の割合	6.39	7.09	7.06	7.59	7.98
大野市の人口	33,735	33,249	32,630	32,083	31,358
税務職員1人当たり の人口	1,984	1,847	1,813	1,782	1,650

(注1) 一般行政職員とは、税務職、医師、保健師、保育士、企業職、現業職、消防職を除いた職員

(注2) 一般行政職員数、税務職員数は会計年度任用職員を除く

(注3) 人口は外国人を含む

## (5) 徴税費の状況 (決算額)

(単位：千円)

区 分		年 度					
		29	30	R 元	R2	R3	
収 入 額	税 収 入 額	市 税(A)	3,875,279	3,891,747	3,914,392	3,905,328	3,891,978
		(個人の県民税 徴収委託分 B)	(896,600)	(936,693)	(949,185)	(953,528)	(948,579)
	税 外 収 入 額	延滞金	6,862	6,545	6,045	5,114	4,333
		県民税徴収委託金	53,516	54,719	55,029	54,517	53,879
		督促手数料	384	373	338	271	285
	小計(C)	60,762	61,637	61,412	59,902	58,497	
	合 計(D=A+C)	3,936,041	3,953,384	3,975,804	3,965,230	3,950,475	
徴 税 費	人 件 費	給 与	58,269	54,338	59,110	57,407	57,107
		諸手当	31,707	29,309	31,580	29,548	27,564
		その他	17,457	16,647	18,287	18,175	18,098
		小計(E)	107,433	100,294	108,977	105,130	102,769
	補 助 費 等	負担金	1,273	1,277	1,287	10,714	1,705
		市税還付金	11,840	11,994	11,389	13,246	6,869
		小計(F)	13,113	13,271	12,676	23,960	8,574
		物 件 費(H)	69,048	64,438	88,776	67,376	65,068
		そ の 他(I)	0	0	0	0	0
		合 計(J=E+F+H+I)	189,594	178,003	210,429	196,466	176,411
市税収入額に対する 徴税費の割合(J/A)		4.89%	4.57%	5.38%	5.03%	4.53%	
徴収委託分を含めた収入額に 対する徴税費の割合(J/(B+D))		3.92%	3.64%	4.27%	3.99%	3.60%	

---

## 3 財 政 状 況

---

### 3. 財 政 状 況

(1) 令和3年度一般会計決算

【歳入】

【歳出】

(単位：千円、%)

款	決算額	構成比	款	決算額	構成比
1 市税	3,891,978	19.1	1 議会費	178,120	0.9
2 地方譲与税	226,807	1.1	2 総務費	3,076,775	15.9
3 利子割交付金	3,282	0.0	3 民生費	5,616,108	28.9
4 配当割交付金	20,692	0.1	4 衛生費	1,749,208	9.0
5 株式等譲渡所得割交付金	24,060	0.1	5 労働費	130,146	0.7
6 法人事業税交付金	51,658	0.3	6 農林水産業費	1,399,437	7.2
7 地方消費税交付金	760,457	3.7	7 商工費	1,066,749	5.5
8 環境性能割交付金	17,569	0.1	8 土木費	2,248,193	11.6
9 地方特例交付金	104,335	0.5	9 消防費	576,368	3.0
10 地方交付税	7,192,628	35.3	10 教育費	1,819,099	9.4
11 交通安全対策特別交付金	3,144	0.0	11 災害復旧費	45,951	0.2
12 分担金及び負担金	20,692	0.1	12 公債費	1,501,524	7.7
13 使用料及び手数料	177,635	0.9			
14 国庫支出金	3,597,670	17.7			
15 県支出金	1,785,008	8.8			
16 財産収入	51,066	0.3			
17 寄附金	93,139	0.5			
18 繰入金	326,395	1.6			
19 繰越金	903,832	4.4			
20 諸収入	313,542	1.5			
21 市債	801,800	3.9			
歳入合計	20,367,389	100.0	歳出合計	19,407,678	100.0

## (2) 令和4年度一般会計予算(当初)

## 【歳入】

## 【歳出】

(単位：千円、%)

款	予算額	構成比	款	予算額	構成比
1 市税	3,827,486	22.2	1 議会費	195,410	1.1
2 地方譲与税	240,440	1.5	2 総務費	2,523,450	14.6
3 利子割交付金	3,500	0.0	3 民生費	5,301,230	30.7
4 配当割交付金	20,500	0.1	4 衛生費	1,811,329	10.5
5 株式等譲渡所得割交付金	24,000	0.1	5 労働費	124,344	0.7
6 法人事業税交付金	50,000	0.3	6 農林水産業費	1,339,269	7.8
7 地方消費税交付金	666,900	3.9	7 商工費	807,719	4.7
8 環境性能割交付金	21,300	0.1	8 土木費	1,458,837	8.4
9 地方特例交付金	22,000	0.1	9 消防費	570,353	3.3
10 地方交付税	6,050,000	35.0	10 教育費	1,745,301	10.1
11 交通安全対策特別交付金	3,300	0.0	11 災害復旧費	2,000	0.0
12 分担金及び負担金	20,999	0.1	12 公債費	1,378,758	8.0
13 使用料及び手数料	200,796	1.2	13 予備費	20,000	0.1
14 国庫支出金	2,198,999	12.7			
15 県支出金	1,798,946	10.4			
16 財産収入	42,403	0.2			
17 寄附金	101,660	0.6			
18 繰入金	813,745	4.7			
19 繰越金	10,000	0.1			
20 諸収入	263,926	1.5			
21 市債	897,100	5.2			
歳入合計	17,278,000	100.0	歳出合計	17,278,000	100.0

## (3) 一般会計歳入決算の推移

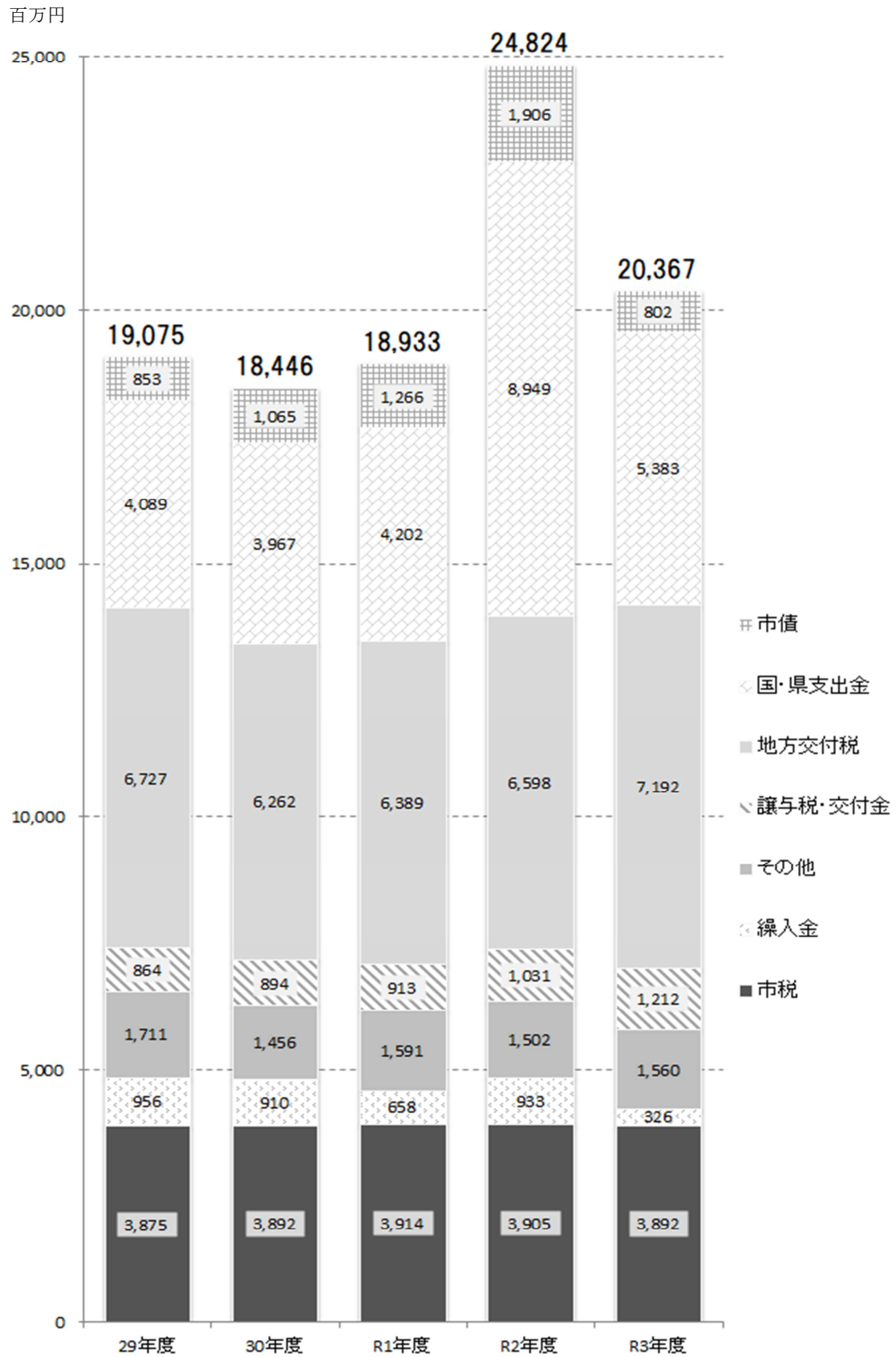
(単位：百万円)

内 訳		29 年度	30 年度	R 元年度	R2年度	R3年度
自主財源	市税	3,875	3,892	3,914	3,905	3,892
	繰入金	956	910	658	933	326
	その他	1,711	1,456	1,591	1,502	1,560
依存財源	譲与税・交付金	864	894	913	1,031	1,212
	地方交付税	6,727	6,262	6,389	6,598	7,192
	国・県支出金	4,089	3,967	4,202	8,949	5,383
	市債	853	1,065	1,266	1,906	802
合計		19,075	18,446	18,933	24,824	20,367

(注) その他には、分担金及び負担金、使用料及び手数料、財産収入、寄附金、繰越金、諸収入を含む



一般会計歳入決算の推移



---

## 4 市 税 （ 総 括 ）

---

#### 4. 市 税 (総括)

(1) 令和3年度、4年度市税予算比較表

(単位：千円、%)

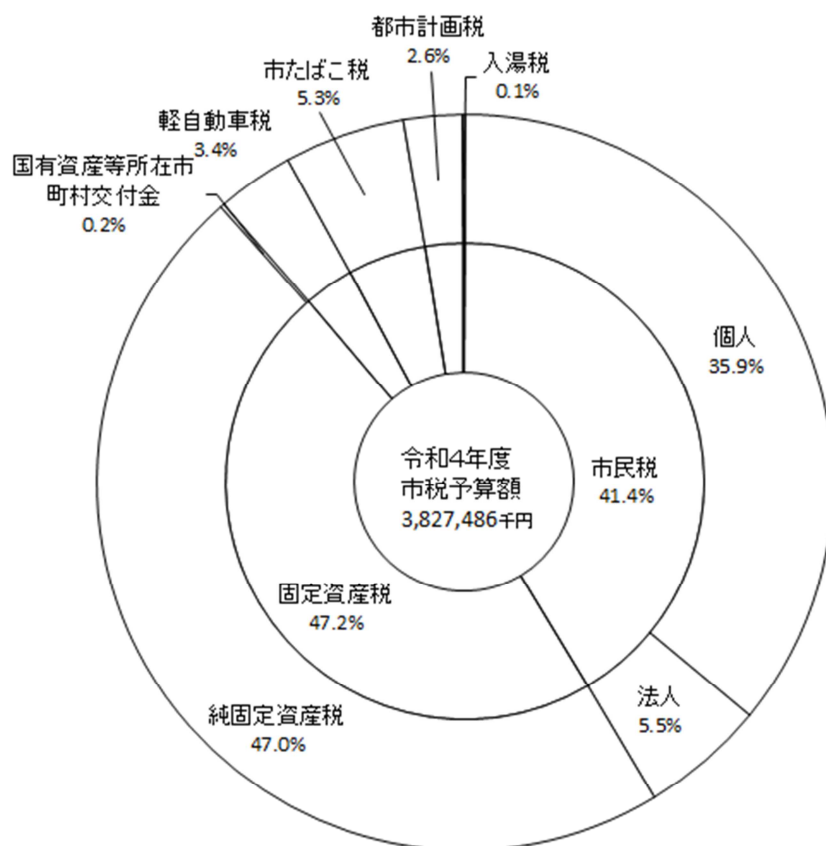
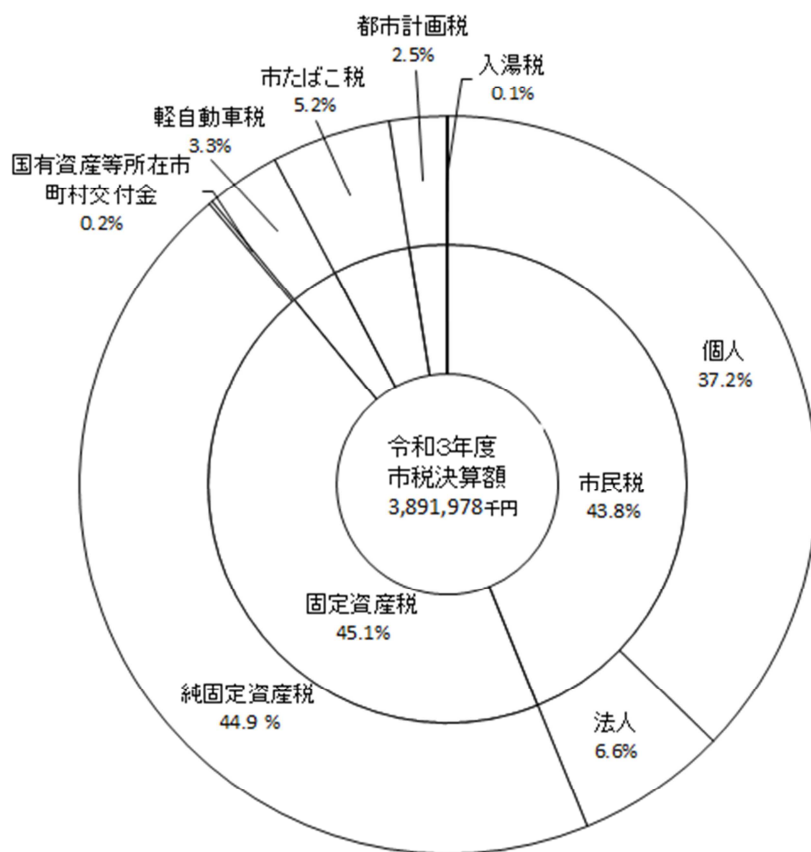
区 分 税 目	R4	R3			対前年度比		
	当初予算額 A	当初予算額 B	最終予算額 C	決算額 D	A/B	A/C	A/D
1 市民税	1,584,400	1,412,100	1,652,100	1,706,588	112.20	95.90	92.84
個人	1,375,000	1,256,000	1,416,000	1,449,231	109.48	97.11	94.88
法人	209,400	156,100	236,100	257,357	134.15	88.69	81.37
2 固定資産税	1,807,786	1,719,424	1,729,424	1,755,045	105.14	104.53	103.01
純固定資産税	1,801,344	1,712,964	1,722,964	1,748,584	105.16	104.55	103.02
国有資産等所在 市町村交付金	6,442	6,460	6,460	6,461	99.72	99.72	99.71
3 軽自動車税	129,500	123,500	123,500	126,757	104.86	104.86	102.16
4 市たばこ税	203,000	197,000	197,000	203,868	103.05	103.05	99.57
5 入湯税	4,200	2,400	2,400	2,722	175.00	175.00	154.30
6 都市計画税	98,600	97,302	95,802	96,998	101.33	102.92	101.65
合計	3,827,486	3,551,726	3,800,226	3,891,978	107.76	100.72	98.34
国民健康保険税	617,549	591,615	591,615	638,827	104.38	104.38	96.67

(2) 市税負担状況 (一般会計)

区 分	年 度	29	30	R 元	R2	R3
人口 (人)		34,202	33,735	33,249	32,630	31,358
世帯数		11,756	11,744	11,807	11,768	11,596
市税決算額 (千円)		3,875,279	3,891,747	3,914,392	3,905,328	3,891,978
市民一人当たり (円)		113,306	115,362	117,730	119,685	124,114
市民一世帯当たり (円)		329,643	331,382	331,531	331,860	335,631

(注) 人口、世帯数は4月1日現在

(3) 市税税目別構成比（一般会計）



## (4) 令和3年度市税徴収実績

(単位：千円)

税 目	区 分	調定済額			収入済額			徴収率 (%)				
		現年課税分	滞納繰越分	合計	現年課税分	滞納繰越分	合計	D/A	E/B	F/C	対前年 増減率	
		A	B	C	D	E	F	×100	×100	×100		前年度
一 普通税		3,773,474	127,635	3,907,869	3,745,126	40,372	3,792,258	99.25	31.63	97.04	96.71	0.33
1 市民税		1,704,731	34,204	1,738,935	1,693,323	13,265	1,706,588	99.33	38.78	98.14	97.96	0.18
イ 個人均等割		60,284	1,223	61,507	59,846	405	60,251	99.27	33.12	97.96	97.99	-0.03
ロ 所得割		1,389,740	28,188	1,417,928	1,379,631	9,349	1,388,980	99.27	33.17	97.96	98.00	-0.04
	(うち退職所得)	15,082	—	15,082	15,082	—	15,082	100.00	—	100.00	100.00	0.00
ハ 法人均等割		103,475	1,946	105,421	103,125	1,427	104,552	99.66	73.33	99.18	97.72	1.46
ニ 法人税割		151,232	2,847	154,079	150,721	2,084	152,805	99.66	73.20	99.17	97.72	1.45
2 固定資産税		1,744,597	89,680	1,834,277	1,729,027	26,018	1,755,045	99.11	29.01	95.68	95.28	0.40
イ 純固定資産税		1,738,136	89,680	1,827,816	1,722,566	26,018	1,748,584	99.10	29.01	95.67	95.26	0.41
	① 土地	491,370	25,352	516,722	486,970	7,355	494,325	99.10	29.01	95.67	95.26	0.41
	② 家屋	690,910	35,648	726,558	684,720	10,342	695,062	99.10	29.01	95.67	95.26	0.41
	③ 償却資産	555,856	28,680	584,536	550,876	8,321	559,197	99.10	29.01	95.67	95.26	0.41
ロ 交付金		6,461	—	6,461	6,461	—	6,461	100.00	—	100.00	100.00	0.00
3 軽自動車税		120,277	3,751	130,788	118,908	1,089	126,757	98.86	29.03	96.92	96.82	0.10
イ 種別割		120,277	3,751	124,028	118,908	1,089	119,997	98.86	29.03	96.75	96.68	0.07
ロ 環境性能割		—	—	6,760	—	—	6,760	—	—	100.00	100.00	0.00
4 市たばこ税		203,869	—	203,869	203,868	—	203,868	100.00	—	100.00	100.00	0.00
二 目的税		99,002	5,451	104,453	98,139	1,581	99,720	99.13	29.00	95.47	95.01	0.46
1 入湯税		2,722	—	2,722	2,722	—	2,722	100.00	—	100.00	100.00	0.00
2 都市計画税		96,280	5,451	101,731	95,417	1,581	96,998	99.10	29.00	95.35	94.89	0.46
イ 土地		44,578	2,524	47,102	44,178	732	44,910	99.10	29.00	95.35	94.89	0.46
ロ 家屋		51,702	2,927	54,629	51,239	849	52,088	99.10	29.01	95.35	94.89	0.46
市 税 合 計		3,872,476	133,086	4,012,322	3,843,265	41,953	3,891,978	99.25	31.52	97.00	96.66	0.34
国民健康保険税		640,111	53,868	693,979	621,074	17,753	638,827	97.02	32.95	92.05	91.85	-0.20

## (5) 市税年度別決算状況及び徴収実績

(単位：千円)

税 目	年 度	29			30			R 元			R2			R3		
		調定額	収入額	徴収率	調定額	収入額	徴収率	調定額	収入額	徴収率	調定額	収入額	徴収率	調定額	収入額	徴収率
市税合計		3,986,941	3,875,279	97.2%	3,993,321	3,891,747	97.5%	4,031,446	3,914,392	97.1%	4,040,115	3,905,328	96.7%	4,012,322	3,891,978	97.0%
	①現年課税分	3,878,019	3,845,944	99.2%	3,888,507	3,855,990	99.3%	3,928,317	3,889,339	99.0%	3,927,157	3,878,251	98.8%	3,872,476	3,843,265	99.2%
	②滞納繰越分	108,922	29,335	26.9%	104,814	35,757	34.1%	103,129	25,053	24.3%	112,958	27,077	24.0%	133,086	41,953	31.5%
1 市民税		1,617,371	1,594,981	98.6%	1,671,110	1,647,611	98.6%	1,714,546	1,681,684	98.1%	1,688,704	1,654,283	98.0%	1,738,935	1,706,588	98.1%
	イ 個人	1,409,029	1,388,402	98.5%	1,454,932	1,433,169	98.5%	1,481,948	1,451,445	97.9%	1,478,402	1,448,767	98.0%	1,479,435	1,449,231	98.0%
	①現年課税分	1,387,559	1,380,449	99.5%	1,435,248	1,425,011	99.3%	1,456,481	1,442,176	99.0%	1,449,421	1,438,069	99.2%	1,450,024	1,439,477	99.3%
	②滞納繰越分	21,470	7,953	37.0%	19,684	8,158	41.4%	25,467	9,269	36.4%	28,981	10,698	36.9%	29,411	9,754	33.2%
	ロ 法人	208,342	206,579	99.2%	216,178	214,442	99.2%	232,598	230,239	99.0%	210,302	205,516	97.7%	259,500	257,357	99.2%
	①現年課税分	207,172	206,171	99.5%	214,656	213,966	99.7%	230,911	229,819	99.5%	208,025	204,914	98.5%	254,707	253,846	99.7%
	②滞納繰越分	1,170	408	34.9%	1,522	476	31.3%	1,687	420	24.9%	2,277	602	26.4%	4,793	3,511	73.3%
2 固定資産税		1,945,074	1,864,345	95.8%	1,900,907	1,830,635	96.3%	1,890,068	1,814,620	96.0%	1,923,324	1,832,515	95.3%	1,834,277	1,755,045	95.7%
	イ 純固定資産税	1,938,250	1,857,521	95.8%	1,894,109	1,823,837	96.3%	1,883,297	1,807,849	96.0%	1,916,656	1,825,847	95.3%	1,827,816	1,748,584	95.7%
	①現年課税分	1,860,150	1,838,960	98.9%	1,818,564	1,799,571	99.0%	1,814,884	1,794,219	98.9%	1,843,443	1,812,003	98.3%	1,738,136	1,722,566	99.1%
	②滞納繰越分	78,100	18,561	23.8%	75,545	24,266	32.1%	68,413	13,630	19.9%	73,213	13,844	18.9%	89,680	26,018	29.0%
	ロ 交付金	6,824	6,824	100.0%	6,798	6,798	100.0%	6,771	6,771	100.0%	6,668	6,668	100.0%	6,461	6,461	100.0%
3 軽自動車税		115,431	112,469	97.4%	117,478	114,299	97.3%	121,099	117,136	96.7%	126,881	122,846	96.8%	130,788	126,757	96.9%
	イ 種別割	-	-	-	-	-	-	119,746	115,783	96.7%	121,552	117,517	96.7%	124,028	119,997	96.7%
	①現年課税分	112,950	111,411	98.6%	114,621	113,114	98.7%	116,680	114,945	98.5%	117,700	116,461	98.9%	120,277	118,908	98.9%
	②滞納繰越分	2,481	1,058	42.6%	2,857	1,185	41.5%	3,066	838	27.3%	3,852	1,056	27.4%	3,751	1,089	29.0%
	ロ 環境性能割	-	-	-	-	-	-	1,353	1,353	100.0%	5,329	5,329	100.0%	6,760	6,760	100.0%
4 市たばこ税		188,618	188,618	100.0%	188,152	188,152	100.0%	191,741	191,741	100.0%	190,625	190,625	100.0%	203,869	203,868	100.0%
5 入湯税		6,346	6,346	100.0%	6,057	6,057	100.0%	5,826	5,826	100.0%	2,513	2,513	100.0%	2,722	2,722	100.0%
6 都市計画税		114,101	108,520	95.1%	109,617	104,993	95.8%	108,166	103,385	95.6%	108,068	102,546	94.9%	101,731	96,998	95.3%
	①現年課税分	108,400	107,165	98.9%	104,411	103,321	99.0%	103,670	102,489	98.9%	103,433	101,669	98.3%	96,280	95,417	99.1%
	②滞納繰越分	5,701	1,355	23.8%	5,206	1,672	32.1%	4,496	896	19.9%	4,635	877	18.9%	5,451	1,581	29.0%
国民健康保険税		764,012	692,766	90.7%	746,997	680,569	91.1%	713,799	652,312	91.4%	688,402	632,308	91.9%	693,979	638,827	92.1%
	①現年課税分	689,678	666,279	96.6%	679,514	657,581	96.8%	654,225	631,630	96.5%	631,756	612,041	96.9%	640,111	621,074	97.0%
	②滞納繰越分	74,334	26,487	35.6%	67,483	22,988	34.1%	59,574	20,682	34.7%	56,646	20,267	35.8%	53,868	17,753	33.0%

## (6) 市税口座振替利用状況

(単位：人、千円、%)

税目	年度	件数による口座振替率 (年度当初)			金額による口座振替率 (年度最終)		
		納税義務者 延べ人数	口座振替利用 者延べ人数	口座振替 率	年度最終調定額	口座振替納付額	口座振替 率
市民税 (普通徴収)	29	5,438	2,711	49.9	497,950	258,819	52.0
	30	5,245	2,656	50.6	492,429	262,770	53.4
	R元	4,966	2,554	51.4	490,026	263,400	53.8
	R2	4,876	2,495	51.2	457,737	241,851	52.8
	R3	4,729	2,382	50.4	477,480	233,315	48.9
固定資産税 都市計画税	29	14,546	9,103	62.6	1,968,549	890,256	45.2
	30	14,512	9,076	62.5	1,923,975	862,932	44.9
	R元	14,435	9,057	62.7	1,918,554	865,056	45.1
	R2	14,331	9,025	63.0	1,946,876	866,185	44.5
	R3	14,246	8,865	62.2	1,834,416	788,373	43.0
軽自動車税	29	18,307	9,027	49.3	112,949	47,311	41.9
	30	18,087	8,811	48.7	114,621	47,473	41.4
	R元	17,998	8,603	47.8	116,680	48,008	41.2
	R2	17,705	8,375	47.3	117,700	48,015	40.8
	R3	17,666	8,230	46.6	120,277	48,035	39.9
国民健康 保険税	29	3,807	2,235	58.7	689,678	365,513	53.0
	30	3,610	2,148	59.5	679,514	366,650	54.0
	R元	3,504	2,070	59.1	654,255	347,060	53.1
	R2	3,262	1,932	59.2	631,756	329,426	52.1
	R3	3,259	1,869	57.4	606,366	319,303	52.7
合 計	29	42,098	23,076	54.8	3,269,126	1,561,899	47.8
	30	41,454	22,691	54.7	3,210,539	1,539,825	48.0
	R元	40,903	22,284	54.5	3,179,515	1,523,524	47.9
	R2	40,174	21,827	54.3	3,154,069	1,485,477	47.1
	R3	39,900	21,346	53.5	3,038,539	1,389,026	45.7

---

# 5 市 民 税

---



5. 市 民 税

(1) 市民税課税状況等

(単位：人、千円)

	年度	均等割のみを納める者		所得割のみを納める者		均等割と所得割を納める者			合 計				
		納税義務者数	均等割額	納税義務者数	所得割額	納税義務者数	均等割額	所得割額	均等割を納める者		所得割を納める者		納税義務者数
									納税義務者数	均等割額	納税義務者数	所得割額	
給与所得者	30	874	3,059	0	0	12,404	43,414	1,153,922	13,278	46,473	12,404	1,153,922	13,278
	R元	865	3,028	0	0	12,320	43,120	1,173,403	13,185	46,148	12,320	1,173,403	13,185
	R2	873	3,056	0	0	12,288	43,008	1,171,872	13,161	46,064	12,288	1,171,872	13,161
	R3	800	2,800	0	0	12,122	42,427	1,149,210	12,922	45,227	12,122	1,149,210	12,922
	R4	804	2,814	0	0	11,984	41,944	1,163,726	12,788	44,758	11,984	1,163,726	12,788
営業等所得者	30	169	592	0	0	747	2,615	70,272	916	3,207	747	70,272	916
	R元	174	609	0	0	749	2,622	76,753	923	3,231	749	76,753	923
	R2	173	606	0	0	750	2,625	79,337	923	3,231	750	79,337	923
	R3	148	518	0	0	751	2,629	76,953	899	3,147	751	76,953	899
	R4	159	557	0	0	673	2,356	76,782	832	2,913	673	76,782	832
農業所得者	30	30	105	0	0	126	441	11,570	156	546	126	11,570	156
	R元	34	119	0	0	99	347	9,688	133	466	99	9,688	133
	R2	31	109	0	0	86	301	7,241	117	410	86	7,241	117
	R3	22	77	0	0	87	305	8,104	109	382	87	8,104	109
	R4	13	46	0	0	70	245	6,704	83	291	70	6,704	83
その他の所得者	30	907	3,175	0	0	2,317	8,110	112,795	3,224	11,285	2,317	112,795	3,224
	R元	1,000	3,500	0	0	2,334	8,169	121,745	3,334	11,669	2,334	121,745	3,334
	R2	970	3,395	0	0	2,248	7,868	109,796	3,218	11,263	2,248	109,796	3,218
	R3	948	3,318	0	0	2,335	8,173	132,893	3,283	11,491	2,335	132,893	3,283
	R4	998	3,493	0	0	2,286	8,001	119,763	3,284	11,494	2,286	119,763	3,284
合 計	30	1,980	6,931	0	0	15,594	54,580	1,348,559	17,574	61,511	15,594	1,348,559	17,574
	R元	2,073	7,256	0	0	15,502	54,258	1,381,589	17,575	61,514	15,502	1,381,589	17,575
	R2	2,047	7,166	0	0	15,372	53,802	1,368,246	17,419	60,968	15,372	1,368,246	17,419
	R3	1,918	6,713	0	0	15,295	53,534	1,367,160	17,213	60,247	15,295	1,367,160	17,213
	R4	1,974	6,910	0	0	15,013	52,546	1,366,975	16,987	59,456	15,013	1,366,975	16,987

## (2) 令和4年度分所得割額の状況(課税標準段階別)

(単位:千円)

課税標準額の段階	納税義務者数(人)	総所得金額等								所得控除額	課税標準							
		総所得・山林所得及び退職所得金額	分離長期譲渡所得金額に係る所得金額	分離短期譲渡所得金額に係る所得金額	一般株式等に係る譲渡所得等の金額	上場株式等に係る譲渡所得等の金額	上場株式等に係る配当所得等の金額	先物取引に係る所得等の金額	計		総所得・山林所得及び退職所得金額	分離長期譲渡所得金額に係る所得金額	分離短期譲渡所得金額に係る所得金額	一般株式等に係る譲渡所得等の金額	上場株式等に係る譲渡所得等の金額	上場株式等に係る配当所得等の金額	先物取引に係る雑所得等の金額	計
10万円以下の金額	681	564,238	76,135	1,572	0	5,229	21	0	647,195	542,721	34,827	65,615	682	0	3,330	20	0	104,474
10万円を超え 100万円以下の金額	5,697	8,569,455	20,460	0	1,948	3,928	355	22	8,596,168	5,391,108	3,178,353	20,460	0	1,948	3,925	352	22	3,205,060
100万円を超え 200万円以下の金額	4,638	12,183,572	38,458	0	0	9,465	970	1,425	12,233,890	5,463,316	6,720,264	38,458	0	0	9,461	967	1,424	6,770,574
200万円を超え 300万円以下の金額	2,294	8,906,526	18,446	0	0	11,778	8	83	8,936,841	3,344,223	5,562,307	18,446	0	0	11,774	8	83	5,592,618
300万円を超え 400万円以下の金額	980	5,091,666	6,561	0	0	61	2,652	9,881	5,110,821	1,726,314	3,365,354	6,561	0	0	60	2,652	9,880	3,384,507
400万円を超え 550万円以下の金額	427	2,742,447	8,555	0	3,771	321	811	544	2,756,449	812,615	1,929,834	8,555	0	3,771	320	810	544	1,943,834
550万円を超え 700万円以下の金額	114	942,713	0	0	0	65	0	0	942,778	235,362	707,352	0	0	0	64	0	0	707,416
700万円を超え 1,000万円以下の金額	92	950,032	4,708	0	1,020	0	0	0	955,760	190,933	759,100	4,708	0	1,019	0	0	0	764,827
1,000万円を超える金額	90	1,811,236	4,311	0	0	27,921	3,078	0	1,846,546	211,102	1,600,136	4,311	0	0	27,920	3,077	0	1,635,444
合計(A)	15,013	41,761,885	177,634	1,572	6,739	58,768	7,895	11,955	42,026,448	17,917,694	23,857,527	167,114	682	6,738	56,854	7,886	11,953	24,108,754
前年度(B)	15,295	41,649,083	328,031	0	439,833	35,722	15,110	307	42,468,086	18,148,097	23,512,343	316,705	0	439,833	35,707	15,094	307	24,319,989
対前年度比 (A)/(B)(%)	98.2	100.3	54.2	-	1.5	164.5	52.3	3894.1	99.0	98.7	101.5	52.8	-	1.5	159.2	52.2	3893.5	99.1

(単位：千円)

課税標準額の段階	算 出 税 額								税額控除額等	税額調整額	配当割額及び株式等譲渡所得割額の控除額	減免税額	所得割額	平均税率 (%)
	総所得・山林所得及び退職所得金額	分離長期譲渡所得金額に係る所得金額	分離短期譲渡所得金額に係る所得金額	一般株式等に係る譲渡所得等の金額	上場株式等に係る譲渡所得等の金額	上場株式等に係る配当所得金額	先物取引に係る雑所得等の金額	計						
10万円以下の金額	2,063	1,967	37	0	100	1	0	4,168	835	0	25	0	3,308	5.9
10万円を超え 100万円以下の金額	190,469	613	0	58	118	10	1	191,269	16,071	126	161	0	174,911	6.0
100万円を超え 200万円以下の金額	403,022	1,153	0	0	284	29	42	404,530	23,788	63	240	0	380,439	6.0
200万円を超え 300万円以下の金額	333,642	553	0	0	353	0	3	334,551	14,480	0	249	0	319,822	6.0
300万円を超え 400万円以下の金額	201,882	197	0	0	2	79	296	202,456	5,137	0	178	0	197,141	6.0
400万円を超え 550万円以下の金額	115,772	257	0	113	10	24	17	116,193	3,036	0	146	0	113,011	6.0
550万円を超え 700万円以下の金額	42,437	0	0	0	2	0	0	42,439	1,418	0	12	0	41,009	6.0
700万円を超え 1,000万円以下の金額	45,542	141	0	31	0	0	0	45,714	1,415	0	0	0	44,299	6.0
1,000万円を超える金額	96,006	129	0	0	838	92	0	97,065	3,473	0	557	0	93,035	6.0
合 計 (A)	1,430,835	5,010	37	202	1,707	235	359	1,438,385	69,653	189	1,568	0	1,366,975	6.0
前 年 度 (B)	1,410,122	9,499	0	13,193	1,071	454	8	1,434,347	64,610	150	2,427	0	1,367,160	6.0
対前年度比 (A)/(B)(%)	101.5	52.7	-	1.5	159.4	51.8	4487.5	100.3	107.8	126.0	64.6	-	99.9	

## (3) 令和4年度分所得割額の状況(所得種別構成比)

(単位:人、千円、%)

所得種別	人員	所得金額	所得割額	構成比						
				人員	所得金額	所得割額				
給 与	11,935	34,903,155	1,147,952	79.5	83.1	84.0				
営 業	666	2,154,138	73,550	4.4	5.1	5.4				
農 業	69	201,892	6,701	0.5	0.5	0.5				
その他所得	2,230	3,985,692	111,190	14.9	9.5	8.1				
小 計	14,900	41,244,877	1,339,393	99.3	98.2	98.0				
譲渡所得(分離課税)	総所得		517,008		1.2					
	長期		177,634		0.4					
	短期		1,572		0.0					
	一般株式譲渡	113	6,739	27,582	0.7	2.0				
	上場株式譲渡		58,768				0.1			
	上場株式配当		7,895				0.0			
	先物取引		11,955				0.1			
合計	15,013		42,026,448				1,366,975	100.0	100.0	100.0

## (4) 市民税年度別特別徴収義務者数(給与特徴に係る分)

(単位:件)

30	R元	R2	R3	R4
2,054	2,089	2,077	2,089	2,035

## (5) 法人市民税年度別調定額(現年課税分)

(単位:人、千円)

年度	29	30	R元	R2	R3
納税義務者数	907	958(48)	960(51)	956(63)	967(67)
均等割	105,182	101,854	106,078	103,906	103,475
法人税割	101,990	112,802	124,833	104,119	151,232
合計	207,172	214,656	230,911	208,025	254,707

()内地縁団体数

(6) 令和3年度法人市民税納税義務者内訳

区分	資本等の金額	50億円超	50億円以下 10億円超	10億円超	10億円以下 1億円超		1億円以下 1,000万円超		1,000万円 以下	左記以外の もの	合計
	大野市内の 従業者数	50人超	50人超	50人以下	50人超	50人以下	50人超	50人以下	50人超		
申告月	4月			2		3	1	8		48(9)	62(9)
	5月	1		1		3	2	46	1	168(12)	222(12)
	6月	1		27	4	23	2	18		47(1)	122(1)
	7月	2		10		1		6		48	67
	8月			2		1	1	6	1	45	56
	9月					2		7	3	34	46
	10月					1		9		44	54
	11月							13		53	66
	12月			1				3	1	25	29
	1月							2		20	23
	2月							28	1	145(45)	174(45)
	3月			4		2		4		36	46
計合		4	0	47	4	36	6	150	7	713(67)	967(67)

( )内地縁団体数

---

## 6 固定資産税(都市計画税)

---

## 6. 固定資産税（都市計画税）

(1) 納税義務者数（各年度当初）

（単位：人）

区分		年度				
		30	R元	R2	R3	R4
固定資産税		14,474	14,400	14,296	14,201	14,182
内訳	土地	8,832	8,817	8,798	8,789	8,773
	家屋	11,791	11,704	11,624	11,498	11,540
	償却資産	425	440	441	385	458
都市計画税		7,841	7,841	7,800	7,769	7,722

（注）免税点未満を除く

(2) 評価額（各年度当初）

（単位：千円）

区分		年度				
		30	R元	R2	R3	R4
固定資産税	土地	79,836,212	77,675,479	76,035,298	73,247,888	71,713,410
	家屋	55,670,536	56,513,069	57,607,877	52,794,726	56,689,011
	償却資産	39,453,833	38,802,552	42,064,350	40,664,589	41,928,233
	計	174,960,581	172,991,100	175,707,525	166,707,203	170,330,654
都市計画税	土地	44,285,782	42,916,427	41,737,388	40,100,860	39,139,708
	家屋	27,964,537	28,294,508	28,776,682	26,748,243	28,429,923
	計	72,250,319	71,210,935	70,514,070	66,849,103	67,569,631

（注）免税点未満を除く

## (3) 調定額 (各年度当初)

(単位：千円)

区分		年度		R元	R2	R3	R4
		30					
固定資産税		1,819,291		1,814,484	1,851,837	1,738,440	1,801,663
内訳	土地	529,414		517,854	509,255	491,631	480,504
	家屋	757,007		760,269	780,549	690,856	747,510
	償却資産	532,870		536,361	562,033	555,953	573,649
都市計画税		104,340		103,668	103,488	96,313	99,781

(注) 免税点未満を除く

## (4) 課税標準 (各年度当初)

(単位：千円)

区分		年度		R元	R2	R3	R4
		30					
固定資産税	土地	37,835,097		37,010,660	36,394,426	35,145,575	34,339,129
	家屋	55,527,624		56,370,156	57,489,743	51,765,921	56,571,584
	償却資産	38,265,005		37,659,428	41,406,455	39,704,900	40,995,703
	計	131,627,726		131,040,244	135,290,624	126,616,396	131,906,416
都市計画税	土地	24,626,584		23,924,133	23,311,995	22,395,407	21,864,738
	家屋	27,821,980		28,151,952	28,658,903	25,999,333	28,312,851
	計	52,448,564		52,076,085	51,970,898	48,394,740	50,177,589

(注) 免税点未満を除く

## (5) 交付金内訳 (各年度当初)

(単位：千円)

年度 区分	30		R元		R2		R3		R4	
	算定標準額	交付金額	算定標準額	交付金額	算定標準額	交付金額	算定標準額	交付金額	算定標準額	交付金額
国	439,848	6,158	437,943	6,131	436,211	6,106	434,522	6,083	433,185	6,064
県	45,767	641	45,767	641	40,142	562	26,976	378	26,975	378
合計	485,615	6,799	483,710	6,772	476,353	6,668	461,498	6,461	460,160	6,442



(6) 地積(床面積)評価額内訳(各年度当初)

年度 区分		30		R元		R2		R3		R4	
		地積・床面積 (㎡)	評価額 (千円)	地積・床面積 (㎡)	評価額 (千円)	地積・床面積 (㎡)	評価額 (千円)	地積・床面積 (㎡)	評価額 (千円)	地積・床面積 (㎡)	評価額 (千円)
土地	一般田	40,940,526	5,014,399	40,651,151	4,978,323	40,552,111	4,968,925	40,519,129	4,999,326	40,471,806	5,007,373
	一般畑	1,510,397	85,222	1,511,961	85,374	1,481,569	84,786	1,471,310	84,416	1,377,667	82,470
	宅地	9,071,632	73,236,360	9,089,039	71,149,939	9,116,022	69,522,521	9,128,844	66,728,561	9,149,929	65,183,164
	池沼	5,982,432	455,497	5,999,098	456,826	5,998,560	456,800	5,998,152	456,786	5,988,152	456,786
	山林	85,797,745	617,786	85,699,210	615,897	85,850,806	616,442	84,859,921	613,131	85,085,598	615,437
	牧場	3,738	194	3,738	194	3,738	194	3,738	194	3,738	194
	原野	3,492,436	69,500	3,468,257	69,282	3,455,123	68,523	3,448,316	68,360	3,445,885	68,532
	雑種地	1,729,550	357,254	1,727,737	319,644	1,716,754	317,107	1,716,831	297,114	1,739,386	299,454
	合計	148,528,456	79,836,212	148,150,191	77,675,479	148,147,683	76,035,298	147,146,241	73,247,888	147,272,161	71,713,410
家屋	木造	2,385,116	25,304,440	2,368,960	25,670,313	2,359,469	26,161,697	2,329,078	25,186,849	2,341,837	25,920,144
	木造以外	1,072,995	30,366,096	1,077,291	30,842,756	1,082,494	31,446,180	999,806	27,607,877	1,085,693	30,768,867
	合計	3,458,111	55,670,536	3,446,251	56,513,069	3,441,963	57,607,877	3,328,884	52,794,726	3,427,530	56,689,011

(注) 免税点未満を除く

(7) 令和4年度土地地目別内訳(当初)

区分 地目		地積 (㎡)	構成比 (%)	決定価格 (千円)	構成比 (%)	課税標準 (千円)	構成比 (%)	筆数 (筆)	単価当たり価格(円/㎡)		
									平均価格	最高価格	
田 畑	一般田	40,471,806	27.5	5,007,373	7.0	4,686,249	13.7	28,192	122	163	
	一般畑	1,377,667	0.9	82,470	0.1	81,049	0.2	6,599	55	136	
宅 地	住宅 用地	小規模住宅用地 (200㎡以内の部分)	2,197,316	1.5	18,907,995	26.4	3,150,856	9.2	21,171	8,491	26,188
		一般住宅用地 (200㎡を超える部分)	3,300,610	2.2	20,096,493	28	6,698,621	19.5	18,956	6,063	26,188
	住宅用途以外の宅地	3,652,003	2.5	26,178,676	36.5	18,315,772	53.3	9,234	7,150	26,604	
	計	9,149,929	6.2	65,183,164	90.9	28,165,249	82	49,361	7,090	26,604	
池 沼		5,998,152	4.1	456,786	0.6	456,786	1.3	3,435	76	80	
山 林		85,085,598	57.8	615,437	0.9	615,360	1.8	25,615	6	40	
牧 場		3,738	0	194	0	194	0	2	52	52	
原 野		3,445,885	2.3	68,532	0.1	68,522	0.2	6,366	15	58	
雑種地		1,739,386	1.2	299,454	0.4	265,720	0.8	4,906	149	11,133	
合 計		147,272,161	100	71,713,410	100	34,339,129	100	124,476	410	—	

(注) 免税点未満を除く(ただし、平均価格は免税点未満を含む)

## (8) 令和4年度家屋種類別内訳(当初)

区 分		棟 数 (棟)	床 面 積 (㎡)	構成比 (%)	決 定 価 格 (千円)	構成比 (%)	1㎡当たり価格 (円)
木 造	専用住宅	9,488	1,543,785	45.1	21,314,109	37.6	13,806
	共同住宅	57	17,711	0.5	598,193	1.0	33,775
	併用住宅	649	107,850	3.1	997,379	1.8	9,248
	事業用建物	234	35,416	1.0	469,090	0.8	13,245
	工場・倉庫・土蔵	5,420	534,260	15.6	1,971,551	3.5	3,667
	附 属 家	1,971	102,815	3.0	568,822	1.0	5,532
	計	17,819	2,341,837	68.3	25,920,144	45.7	11,068
非 木 造	事務所・店舗 百貨店・銀行	369	169,983	5.0	6,889,655	12.2	40,531
	住宅・アパート	801	207,547	6.0	7,547,760	13.3	36,367
	病院・ホテル	27	27,379	0.8	1,412,776	2.5	51,601
	工場・倉庫・市場	1,766	571,294	16.7	12,390,730	21.8	21,689
	そ の 他	1,554	109,490	3.2	2,527,946	4.5	23,088
	計	4,517	1,085,693	31.7	30,768,867	54.3	28,340
合 計		22,336	3,427,530	100	56,689,011	100	16,539

(注) 免税点未満を除く

## (9) 令和4年度新增築及び減少分家屋内訳（当初）

区 分		棟 数 (棟)	床 面 積 (㎡)	決 定 価 格 (千円)	1㎡当たり価格 (円)	
新 増 築 分	木 造	専用住宅	80	10,034	590,518	58,852
		共同住宅	3	1,105	61,774	55,904
		併用住宅	1	108	6,916	64,037
		事業用建物	4	342	17,975	52,558
		工場・倉庫・土蔵	3	104	3,901	37,510
		附 属 家	1	45	1,701	37,800
		合 計	92	11,738	682,785	58,169
	非 木 造	事務所・店舗 百貨店・銀行	2	1,370	106,997	78,100
		住宅・アパート	1	153	11,319	73,980
		病院・ホテル	0	0	0	0
		工場・倉庫・市場	11	5,023	426,774	84,964
		そ の 他	5	190	9,423	49,595
合 計		19	6,736	554,513	82,321	
減 少 分	木 造	専用住宅	94	12,903	58,882	4,563
		共同住宅	0	0	0	0
		併用住宅	12	1,603	11,042	6,888
		事業用建物	4	1,132	7,405	6,542
		工場・倉庫・土蔵	64	6,085	11,762	1,933
		附 属 家	27	1,303	3,235	2,483
		合 計	201	23,026	92,326	4,010
	非 木 造	事務所・店舗 百貨店・銀行	2	676	7,625	11,280
		住宅・アパート	2	691	7,543	10,916
		病院・ホテル	0	0	0	0
		工場・倉庫・市場	17	1,905	22,546	11,835
		そ の 他	11	298	1,622	5,443
		合 計	32	3,570	39,336	11,018

## (10) 令和4年度新築住宅軽減等内訳(当初)

区 分		戸数 (戸)	床面積 (㎡)	軽減税額 (千円)
法附則第15条の6	第1項 新築住宅(3年)	240	23,426	9,343
	第2項 新築住宅 (中高層耐火建築物)(5年)	3	294	135
法附則第15条の7	第1項 認定長期優良住宅(5年)	57	6,268	2,548
	第2項 認定長期優良住宅 (中高層耐火建築物)(7年)	0	0	0
合 計		300	29,988	12,026

(注) ( ) 内年数は軽減期間

## (11) 償却資産課税標準額及び納税義務者数内訳 (各年度当初)

(単位：千円)

種 別		年 度	30	R 元	R2	R3	R 4
市長が価格を決定したもの	構 築 物		2,455,052	2,438,180	3,619,079	3,133,262	2,617,246
	機械及び装置		9,691,328	9,122,967	11,776,069	9,439,911	11,264,544
	船 舶		179	146	331	342	298
	航 空 機		0	0	1,763	1,269	914
	車両及び運搬具		80,527	85,543	72,852	78,505	105,008
	工具器具及び備品		1,601,655	1,617,721	1,795,024	1,606,558	1,831,697
	小 計		13,828,741	13,264,557	17,265,118	14,259,847	15,819,707
法389条関係	総務大臣が価格等を決定し配分したもの		24,433,711	24,392,318	24,138,784	25,442,500	25,173,443
	県知事が価格等を決定し配分したもの		2,553	2,553	2,553	2,553	2,553
	小 計		24,436,264	24,394,871	24,141,337	25,445,053	25,175,996
合 計			38,265,005	37,659,428	41,406,455	39,704,900	40,995,703
納税義務者数(人)			425	440	441	385	458

(注) 免税点未満を除く

---

# 7 諸 税

---

## 7. 諸 税

### (1) 軽自動車税

ア 調定額 (各年度7月1日現在)

(単位：千円)

区 分		年 度				
		30	R 元	R2	R3	R4
原動機付 自転車	50cc以下	1,702	1,558	1,454	1,354	1,330
	90cc以下	110	108	108	106	116
	125cc以下	262	276	281	293	336
	ミニカー	115	104	93	104	122
軽自動車	2輪	904	932	968	1,019	1,058
	3輪	0	0	0	0	0
	4輪乗用	78,958	80,789	82,204	84,628	86,379
	4輪貨物	23,782	24,042	23,858	24,129	24,133
小型特殊	農耕作業用	4,258	4,110	4,002	3,848	3,770
	その他	2,867	2,997	2,985	3,044	3,162
2輪の小型自動車		1,662	1,764	1,740	1,794	1,818
合 計		114,620	116,680	117,693	120,319	122,224

イ 車種別課税台数 (各年度7月1日現在)

(単位：台)

区 分		年 度				
		30	R 元	R2	R3	R4
原動機付 自転車	50cc以下	851	779	727	677	665
	90cc以下	55	54	54	53	58
	125cc以下	109	115	117	122	140
	ミニカー	31	28	25	28	33
軽自動車	2輪	251	259	269	283	294
	3輪	0	0	0	0	0
	4輪乗用	8,810	8,788	8,690	8,713	8,674
	4輪貨物	4,786	4,791	4,704	4,718	4,676
小型特殊	農耕作業用	2,129	2,055	2,001	1,924	1,885
	その他	486	508	506	516	536
2輪の小型自動車		277	294	290	299	303
合 計		17,785	17,671	17,383	17,333	17,264



(2) 市たばこ税 (最終調定額)

区 分 \ 年 度	29	30	R 元	R2	R3
本 数 (千本)	36,338	34,854	33,843	32,436	32,315
税 額 (千円)	188,618	188,152	191,741	190,625	203,868

(3) 入湯税 (最終調定額)

区 分 \ 年 度	29	30	R 元	R2	R3
特別徴収義務者数	2	2	2	2	2
入 湯 客 数 (人)	42,309	40,380	38,839	16,750	18,148
調 定 額 (千円)	6,346	6,057	5,826	2,513	2,722

(4) 国民健康保険税

① 加入状況

(単位：世帯、人、%)

区 分		29		30		R 元		R2		R3	
			うち介護分		うち介護分		うち介護分		うち介護分		うち介護分
国保加入者	世帯数	4,513	1,923	4,376	1,751	4,261	1,636	4,146	1,570	4,160	1,516
	被保険者数	7,509	2,328	7,183	2,114	6,861	1,955	6,663	1,857	6,576	1,772
加 入 率	世帯	38.4	16.3	37.1	14.9	36.0	13.8	35.2	13.3	35.6	13.0
	被保険者	22.1	6.8	21.4	6.3	20.8	5.9	20.5	5.7	20.7	5.6
世 帯 数		11,764		11,789		11,821		11,768		11,689	
人 口		34,018		33,601		33,050		32,441		31,810	

(注) 国保加入者、世帯数、人口は年間平均値(3月～翌年2月)

② 賦課割合及び税率

		29			30			R 元			R2			R3		
		医療分	支援金分	介護分	医療分	支援金分	介護分	医療分	支援金分	介護分	医療分	支援金分	介護分	医療分	支援金分	介護分
賦課割合 (%)	所得割	39.9	42.6	40.6	42.1	44.6	42.3	47.2	48.0	48.8	46.4	47.1	47.7	46.8	47.5	47.7
	資産割	9.7	9.9	7.6	9.2	9.4	7.2	4.7	4.6	3.4	4.8	4.8	3.4	4.7	4.6	3.1
	均等割	33.0	31.8	33.4	31.8	30.8	32.6	32.8	32.2	32.5	33.2	32.6	33.1	32.9	32.3	33.2
	平等割	17.4	15.7	18.4	16.9	15.2	17.9	15.3	15.2	15.3	15.6	15.5	15.8	15.6	15.6	16.0
税率	所得割 (%)	5.7	1.8	1.5	5.7	1.8	1.5	6.3	1.9	1.7	6.3	1.9	1.7	6.3	1.9	1.7
	資産割 (%)	23.0	7.0	7.0	23.0	7.0	7.0	12.0	3.5	3.5	12.0	3.5	3.5	12.0	3.5	3.5
	均等割 (円)	25,000	7,200	9,000	25,000	7,200	9,000	26,400	7,700	9,200	26,400	7,700	9,200	26,400	7,700	9,200
	平等割 (円)	23,000	6,200	6,000	23,000	6,200	6,000	21,000	6,200	5,200	21,000	6,200	5,200	21,000	6,200	5,200

③ 調定及び収入状況

区 分		年 度				
		29	30	R 元	R2	R3
現 年 度 分	調 定 額 (千円)	689,678	679,513	654,225	631,756	640,111
	収入済額 (千円)	666,279	657,579	631,630	612,041	621,074
	収 納 率 (%)	96.61	96.77	96.55	96.88	97.02
	1世帯当たり 調定額 (円)	152,820	155,282	153,538	152,377	153,873
	1人当たり 調定額 (円)	91,847	94,600	95,354	94,816	97,340
滞 納 繰 越 分	調 定 額 (千円)	74,334	67,484	59,574	56,646	53,868
	収入済額 (千円)	26,487	22,989	20,682	20,267	17,753
	収 納 率 (%)	35.63	34.07	34.71	35.78	32.95
合 計	調 定 額 (千円)	764,012	746,997	713,799	688,402	693,979
	収入済額 (千円)	692,766	680,568	652,312	632,308	638,827
	収 納 率 (%)	90.67	91.11	91.39	91.85	92.05
加入世帯数 (世帯)		4,513	4,376	4,261	4,146	4,160
加入者数 (人)		7,509	7,183	6,861	6,663	6,576

## ④ 保険給付状況

(単位：千円)

項目 \ 年度	29	30	R元	R2	R3
療養諸費	2,214,034	2,123,819	2,130,719	1,969,497	2,099,331
高額療養費	324,667	310,421	312,231	293,947	320,559
移送費	0	0	0	0	0
出産育児諸費	6,723	8,404	4,606	3,782	2,521
葬祭諸費	3,000	2,150	2,950	2,900	2,350
合計	2,548,424	2,444,794	2,450,506	2,270,126	2,424,761

---

# 8 徵 収

---

## 8. 徴 収

(1) 督促状発付件数

(単位：件)

区 分		年 度				
		29	30	R 元	R2	R3
市 民 税	個人市民税 (普通徴収)	2,750	2,373	2,361	1,615	1,736
	個人市民税 (特別徴収)	346	361	424	434	429
	法人市民税	41	34	30	21	19
	小計	3,137	2,768	2,815	2,070	2,184
固定資産税		4,836	4,273	4,502	3,561	3,477
軽自動車税		1,858	1,660	1,451	837	1,173
計		9,831	8,701	8,768	6,468	6,834
国民健康保険税		3,730	3,261	3,102	2,467	2,603

## (2) 令和3年度財産差押状況

(単位：件、千円)

	前年度末		差押（参加）		換価（充当）		解除又は終了		一部納付		差押現況	
	件数	税額	件数	税額	件数	税額	件数	税額	件数	税額	件数	税額
動産	0	0	0	0	0	0	0	0	0	0	0	0
不動産	7	25,389	0	0	0	0	0	0	1	45	7	25,344
債権	49	12,739	61	35,749	68	4,449	26	10,770	95	12,807	84	24,895
計	56	38,128	61	35,749	68	4,449	26	10,770	96	12,852	91	50,239

## (3) 令和3年度交付要求状況

(単位：件、千円)

前年度末		交付要求		配当		解除又は終了		一部納付		交付要求現況	
件数	税額	件数	税額	件数	税額	件数	税額	件数	税額	件数	税額
14	10,072	4	2,594	0	0	3	653	8	649	15	11,364



## (4) 不納欠損処分状況

(単位：件、千円)

税目	29		30		R元		R2		R3	
	件数	金額	件数	金額	件数	金額	件数	金額	件数	金額
個人市民税	18	945	21	786	18	1,426	8	162	11	547
法人市民税	4	240	2	129	1	83	1	10	0	0
固定資産税	31	5,267	22	1,859	27	2,219	31	1,130	32	889
軽自動車税	14	131	13	113	13	111	15	169	11	217
都市計画税	-	381	-	128	-	146	-	72	-	54
計	67	6,964	58	3,015	59	3,985	55	1,543	54	1,707
国民健康保険税	29	3,431	27	5,832	27	2,908	17	1,115	15	1,201

## (5) 督促手数料、延滞金状況

(単位：件、千円)

税目	29		30		R元		R2		R3		
	件数	金額	件数	金額	件数	金額	件数	金額	件数	金額	
市税	督促手数料	7,670	384	7,456	373	6,762	338	5,411	271	5,702	285
	延滞金	-	6,862	-	6,545	-	6,045	-	5,114	-	4,333
国保税	督促手数料	2,989	149	2,774	139	2,485	124	2,151	108	2,057	103
	延滞金	-	8,565	-	4,793	-	2,708	-	3,036	-	3,139

---

9 そ の 他

---

## 9. そ の 他

### (1) 大野市税一覧表

税目	区分	課税客体	納税義務者	賦課期日	課税標準及び税率	申告期限 ※土日祝日の場合翌平日	納期限 ※土日祝日の場合翌平日																														
市民税		<p>【個人】</p> <ul style="list-style-type: none"> <li>市内に住所を有する個人（均等割・所得割）</li> </ul> <p>【法人】</p> <ul style="list-style-type: none"> <li>市内に事務所・事業所を有する法人（均等割・法人税割）</li> <li>市内に寮・宿泊所・クラブ・その他これらに類する施設を有する法人で、市内に事務所・事業所を有しない者及び市内に事務所・事業所・寮を有する法人でない社団又は財団で代表者又は管理人の定めのある者（均等割）</li> </ul>		個人市民税 1月1日	<p>【個人】</p> <ul style="list-style-type: none"> <li>均等割 5,000 円（市民税 3,500 円・県民税 1,500 円）</li> <li>所得割 一律 6.0%</li> </ul> <p>【法人】</p> <table border="1"> <thead> <tr> <th>資本等区分</th> <th>従業員数</th> <th>税率</th> <th>資本等区分</th> <th>従業員数</th> <th>税率</th> </tr> </thead> <tbody> <tr> <td>50億円超</td> <td>50人超</td> <td>3,600千円</td> <td>1,000万円超</td> <td>50人超</td> <td>180千円</td> </tr> <tr> <td>10億円超 50億円以下</td> <td>50人超</td> <td>2,100千円</td> <td>1億円以下</td> <td>50人以下</td> <td>156千円</td> </tr> <tr> <td>10億円超</td> <td>50人以下</td> <td>492千円</td> <td>1,000万円以下</td> <td>50人超</td> <td>144千円</td> </tr> <tr> <td>1億円超 10億円以下</td> <td>50人超 50人以下</td> <td>480千円 192千円</td> <td>上記以外</td> <td></td> <td>60千円</td> </tr> </tbody> </table> <ul style="list-style-type: none"> <li>均等割（資本金及び従業員数で区分）</li> <li>法人税割 令和元年10月1日以降に開始する事業年度・・・法人税額の8.4% 平成26年10月1日以降に開始する事業年度・・・法人税額の12.1% 平成26年9月30日以前に開始する事業年度・・・法人税額の14.7%</li> </ul>	資本等区分	従業員数	税率	資本等区分	従業員数	税率	50億円超	50人超	3,600千円	1,000万円超	50人超	180千円	10億円超 50億円以下	50人超	2,100千円	1億円以下	50人以下	156千円	10億円超	50人以下	492千円	1,000万円以下	50人超	144千円	1億円超 10億円以下	50人超 50人以下	480千円 192千円	上記以外		60千円	<p>【個人】</p> <ul style="list-style-type: none"> <li>個人申告書 3月15日</li> <li>給与支払報告書 1月31日</li> </ul> <p>【法人】</p> <ul style="list-style-type: none"> <li>事業年度終了の日から2ヶ月以内</li> </ul>	<p>【個人】</p> <ul style="list-style-type: none"> <li>普通徴収 第1期 6月30日 第2期 8月31日 第3期 10月31日 第4期 翌年1月31日</li> <li>給与所得にかかる特別徴収 毎月（6月～翌年5月）分 徴収の翌月10日 納期特例 6月～11月分 12月10日 12月～5月分 6月10日</li> </ul> <p>【法人】</p> <ul style="list-style-type: none"> <li>申告期限と同じ</li> </ul>
資本等区分	従業員数	税率	資本等区分	従業員数	税率																																
50億円超	50人超	3,600千円	1,000万円超	50人超	180千円																																
10億円超 50億円以下	50人超	2,100千円	1億円以下	50人以下	156千円																																
10億円超	50人以下	492千円	1,000万円以下	50人超	144千円																																
1億円超 10億円以下	50人超 50人以下	480千円 192千円	上記以外		60千円																																
固定資産税		<p>固定資産</p> <ul style="list-style-type: none"> <li>土地</li> <li>家屋</li> <li>償却資産</li> </ul>	固定資産の所有者	1月1日	<table border="1"> <tbody> <tr> <td>・税率</td> <td></td> <td>100分の1.4</td> </tr> <tr> <td rowspan="3">・免税点</td> <td>土地</td> <td>300,000円</td> </tr> <tr> <td>家屋</td> <td>200,000円</td> </tr> <tr> <td>償却資産</td> <td>1,500,000円</td> </tr> </tbody> </table>	・税率		100分の1.4	・免税点	土地	300,000円	家屋	200,000円	償却資産	1,500,000円	<ul style="list-style-type: none"> <li>償却資産申告 1月31日</li> </ul>	<p>第1期 4月30日</p> <p>第2期 7月31日</p> <p>第3期 12月25日</p> <p>第4期 2月末日</p>																				
・税率		100分の1.4																																			
・免税点	土地	300,000円																																			
	家屋	200,000円																																			
	償却資産	1,500,000円																																			

税目	区分	課税客体	納税義務者	賦課期日	課税標準及び税率		申告期限 ※土日祝日の場合翌平日	納期限 ※土日祝日の場合翌平日	
軽自動車税 (種別割)	原動機付自転車 軽自動車 小型特殊自動車 2輪の小型自動車	軽自動車等の所有者 (所有権留保付 売買があった場合 は買主を保有者と みなす。)	4月1日	原動機付自転車	50cc以下	2,000円	<ul style="list-style-type: none"> <li>取得申告 所有者等となった 日から15日以内</li> <li>変更申告 変更が生じた日 から15日以内</li> <li>廃車申告 所有者等でなくな った日から30日以 内</li> </ul>	5月31日	
					90cc以下	2,000円			
					125cc以下	2,400円			
					ミニカー	3,700円			
				軽自動車	2輪	3,600円			
					3輪	3,900円			
					4輪以上乗用	営業用 6,900円 自家用 10,800円			
					貨物	営業用 3,800円 自家用 5,000円			
					小型特殊自動車	農耕作業用 2,000円 その他 5,900円			
				2輪の小型自動車	6,000円				
※3輪及び4輪の車両は、最初の新規検査年月によって税率が変わる場合がある。また、環境負荷の小さい車両にはグリーン化特例によって、軽課税率が適用される。									
軽自動車税 (環境性能割)	3輪以上の軽自動車 で取得価格が50 万円を超える車両 (新車・中古車を 問わず)	軽自動車取得者	取得時	電気自動車等	自家用	非課税	取得時	取得時	
					営業用	非課税			
				ガソリン車 ハイブリッド車	2030年度燃費基準75%以上達成	自家用			非課税
						営業用			非課税
					2030年度燃費基準60%以上達成	自家用			1.0%
						営業用			0.5%
				2030年度燃費基準55%以上達成	自家用	2.0%			
					営業用	1.0%			
				上記以外の軽自動車	自家用	2.0%			
					営業用	2.0%			

税目	区分	課税客体	納税義務者	賦課期日	課税標準及び税率	申告期限 ※土日祝日の場合翌平日	納期限 ※土日祝日の場合翌平日
市たばこ税		たばこの販売	卸売販売業者等		1,000 本につき 6,552 円(令和 3 年 10 月 1 日から)	翌月末日	翌月末日
入湯税		鉱泉浴場における入湯	入湯客		入湯客 1 人 1 日について 150 円 (12 歳以上)	翌月 15 日	翌月 15 日
都市計画税		用途地域内の土地及び家屋	土地・家屋所有者	1 月 1 日	・税率 0.2%		固定資産税の納期と同じ
国有資産等所在市町村交付金		国及び地方公共団体所有の固定資産	国・地方公共団体	前年度の 3 月 3 1 日	・税率 算定標準額の 100 分の 1.4 ・課税標準額 前年度の 3 月 31 日における国有財産台帳の固定資産価格		6 月 30 日

(2) 税率の変遷

年度 税目	平成 10	11～15	16～18	19	20～25																																																						
個人市民税 (均等割)	市民税 2,000 円 県民税 1,000 円	同左	市民税 3,000 円 県民税 1,000 円	同左	同左																																																						
個人市民税 (所得割)	市民税 200 万円以下 3% 200 万超 8% 700 万超 12%	200 万円以下 3% 200 万超 8% 700 万超 10%	同左	一律 6%	同左																																																						
	県民税 700 万以下 2% 700 万超 3%	同左	同左	一律 4%	同左																																																						
法人市民税 (均等割)	<table border="1"> <thead> <tr> <th>資本等区分</th> <th>従業者数</th> <th>税率</th> </tr> </thead> <tbody> <tr> <td>50 億円超</td> <td>50 人超</td> <td>3,600 千円</td> </tr> <tr> <td rowspan="2">10 億円超 50 億円以下</td> <td>50 人超</td> <td>2,100 千円</td> </tr> <tr> <td>50 人以下</td> <td>492 千円</td> </tr> <tr> <td rowspan="2">1 億円超 10 億円以下</td> <td>50 人超</td> <td>480 千円</td> </tr> <tr> <td>50 人以下</td> <td>192 千円</td> </tr> <tr> <td rowspan="2">1,000 万円超 1 億円以下</td> <td>50 人超</td> <td>180 千円</td> </tr> <tr> <td>50 人以下</td> <td>156 千円</td> </tr> <tr> <td rowspan="2">1,000 万円以下</td> <td>50 人超</td> <td>144 千円</td> </tr> <tr> <td>50 人以下</td> <td>60 千円</td> </tr> </tbody> </table>	資本等区分	従業者数	税率	50 億円超	50 人超	3,600 千円	10 億円超 50 億円以下	50 人超	2,100 千円	50 人以下	492 千円	1 億円超 10 億円以下	50 人超	480 千円	50 人以下	192 千円	1,000 万円超 1 億円以下	50 人超	180 千円	50 人以下	156 千円	1,000 万円以下	50 人超	144 千円	50 人以下	60 千円	同左	同左	同左	<table border="1"> <thead> <tr> <th>資本等区分</th> <th>従業者数</th> <th>税率</th> </tr> </thead> <tbody> <tr> <td>50 億円超</td> <td>50 人超</td> <td>3,600 千円</td> </tr> <tr> <td>10 億円超 50 億円以下</td> <td>50 人超</td> <td>2,100 千円</td> </tr> <tr> <td>10 億円超</td> <td>50 人以下</td> <td>492 千円</td> </tr> <tr> <td rowspan="2">1 億円超 10 億円以下</td> <td>50 人超</td> <td>480 千円</td> </tr> <tr> <td>50 人以下</td> <td>192 千円</td> </tr> <tr> <td rowspan="2">1,000 万円超 1 億円以下</td> <td>50 人超</td> <td>180 千円</td> </tr> <tr> <td>50 人以下</td> <td>156 千円</td> </tr> <tr> <td>1,000 万円以下</td> <td>50 人超</td> <td>144 千円</td> </tr> <tr> <td colspan="2">上記以外</td> <td>60 千円</td> </tr> </tbody> </table>	資本等区分	従業者数	税率	50 億円超	50 人超	3,600 千円	10 億円超 50 億円以下	50 人超	2,100 千円	10 億円超	50 人以下	492 千円	1 億円超 10 億円以下	50 人超	480 千円	50 人以下	192 千円	1,000 万円超 1 億円以下	50 人超	180 千円	50 人以下	156 千円	1,000 万円以下	50 人超	144 千円	上記以外		60 千円
資本等区分	従業者数	税率																																																									
50 億円超	50 人超	3,600 千円																																																									
10 億円超 50 億円以下	50 人超	2,100 千円																																																									
	50 人以下	492 千円																																																									
1 億円超 10 億円以下	50 人超	480 千円																																																									
	50 人以下	192 千円																																																									
1,000 万円超 1 億円以下	50 人超	180 千円																																																									
	50 人以下	156 千円																																																									
1,000 万円以下	50 人超	144 千円																																																									
	50 人以下	60 千円																																																									
資本等区分	従業者数	税率																																																									
50 億円超	50 人超	3,600 千円																																																									
10 億円超 50 億円以下	50 人超	2,100 千円																																																									
10 億円超	50 人以下	492 千円																																																									
1 億円超 10 億円以下	50 人超	480 千円																																																									
	50 人以下	192 千円																																																									
1,000 万円超 1 億円以下	50 人超	180 千円																																																									
	50 人以下	156 千円																																																									
1,000 万円以下	50 人超	144 千円																																																									
上記以外		60 千円																																																									
法人市民税 (法人税割)	100 分の 14.7	同左	同左	同左	同左																																																						

年度 税目	26	27～	令和元年～																														
個人市民税 (均等割)	市民税 3,500 円 県民税 1,500 円 (H26～H35 (R5)年度までの 10 年間、市県民税 ともに標準税額に 500 円加算される)	同左	同左																														
個人市民税 (所得割)	一律 6%	同左	同左																														
	一律 4%	同左	同左																														
法人市民税 (均等割)	<table border="1"> <thead> <tr> <th>資本等区分</th> <th>従業者数</th> <th>税率</th> </tr> </thead> <tbody> <tr> <td>50 億円超</td> <td>50 人超</td> <td>3,600 千円</td> </tr> <tr> <td>10 億円超 50 億円以下</td> <td>50 人超</td> <td>2,100 千円</td> </tr> <tr> <td>10 億円超</td> <td>50 人以下</td> <td>492 千円</td> </tr> <tr> <td>1 億円超</td> <td>50 人超</td> <td>480 千円</td> </tr> <tr> <td>10 億円以下</td> <td>50 人以下</td> <td>192 千円</td> </tr> <tr> <td>1,000 万円超</td> <td>50 人超</td> <td>180 千円</td> </tr> <tr> <td>1 億円以下</td> <td>50 人以下</td> <td>156 千円</td> </tr> <tr> <td>1,000 万円以下</td> <td>50 人超</td> <td>144 千円</td> </tr> <tr> <td>上記以外</td> <td></td> <td>60 千円</td> </tr> </tbody> </table>	資本等区分	従業者数	税率	50 億円超	50 人超	3,600 千円	10 億円超 50 億円以下	50 人超	2,100 千円	10 億円超	50 人以下	492 千円	1 億円超	50 人超	480 千円	10 億円以下	50 人以下	192 千円	1,000 万円超	50 人超	180 千円	1 億円以下	50 人以下	156 千円	1,000 万円以下	50 人超	144 千円	上記以外		60 千円	同左	同左
	資本等区分	従業者数	税率																														
	50 億円超	50 人超	3,600 千円																														
	10 億円超 50 億円以下	50 人超	2,100 千円																														
	10 億円超	50 人以下	492 千円																														
	1 億円超	50 人超	480 千円																														
	10 億円以下	50 人以下	192 千円																														
	1,000 万円超	50 人超	180 千円																														
	1 億円以下	50 人以下	156 千円																														
1,000 万円以下	50 人超	144 千円																															
上記以外		60 千円																															
法人市民税 (法人税割)	100 分の 12.1 (H26.10 月以降に事業年度を迎える法人から)	同左	100 分の 8.4 (R1.10 月以降に事業年度を迎える法人から)																														

年度 税目	10	11~14	15~17	18~22	23~24	25
固定資産税	100分の1.4	同左	同左	同左	同左	同左
軽自動車税	原動機付自転車 50cc以下 1,000円 90cc以下 1,200円 125cc以下 1,600円 ミニカー 2,500円 軽自動車 2輪 2,400円 3輪 3,100円 4輪 乗用 営業用 5,500円 自家用 7,200円 貨物 営業用 3,000円 自家用 4,000円 雪上車 2,400円 小型特殊自動車 農耕作業用 1,000円 その他 4,300円 2輪の小型自動車 4,000円	同左	同左	同左	同左	同左
市たばこ税	1,000本につき 2,434円	1,000本につき 2,668円	1,000本につき 2,977円 (H15.7.1以降)	1,000本につき 3,298円 (H18.7.1以降)	1,000本につき 4,618円 (H22.10.1以降)	1,000本につき 5,262円 (H25.4.1以降)
特別土地 保有税	保有 100分の1.4 取得 100分の3	同左	平成15年度より税制 改正により課税停止	同左	同左	同左
入湯税	1人1日150円 (昭和53年1月1日以降)	同左	同左	同左	同左	同左
都市計画税	100分の0.2	同左	同左	同左	同左	同左

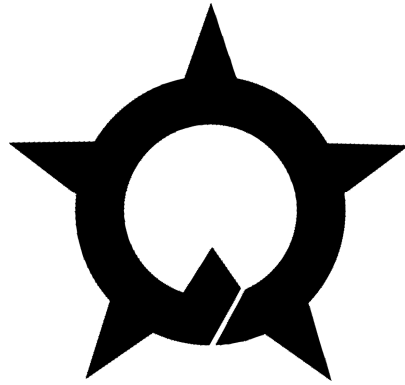


税目 \ 年度	26	27	28	29
固定資産税	100分の1.4	同左	同左	同左
軽自動車税	原動機付自転車 50cc以下 1,000円 90cc以下 1,200円 125cc以下 1,600円 ミニカー 2,500円 軽自動車 2輪 2,400円 3輪 3,100円 4輪 乗用 営業用 5,500円 自家用 7,200円 貨物 営業用 3,000円 自家用 4,000円 雪上車 2,400円 小型特殊自動車 農耕作業用 1,000円 その他 4,300円 2輪の小型自動車 4,000円	原動機付自転車 50cc以下 1,000円 90cc以下 1,200円 125cc以下 1,600円 ミニカー 2,500円 軽自動車 2輪 2,400円 3輪 3,100円 4輪 乗用 営業用 5,500円 自家用 7,200円 貨物 営業用 3,000円 自家用 4,000円 雪上車* 削除 小型特殊自動車 農耕作業用 1,000円 その他 4,300円 2輪の小型自動車 4,000円	原動機付自転車 50cc以下 2,000円 90cc以下 2,000円 125cc以下 2,400円 ミニカー 3,700円 軽自動車 2輪 3,600円 3輪 3,900円 4輪 乗用 営業用 6,900円 自家用 10,800円 貨物 営業用 3,800円 自家用 5,000円 小型特殊自動車 農耕作業用 2,000円 その他 5,900円 2輪の小型自動車 6,000円	同左
市たばこ税	1,000本につき5,262円 (平成25年4月1日以降)	同左	同左	同左
特別土地保有税	平成15年度の税制改正により課税停止	同左	同左	同左
入湯税	1人1日150円 (昭和53年1月1日以降)	同左	同左	同左
都市計画税	100分の0.2	同左	同左	同左

\*全国的な改正にあわせて「雪上車」の区分を削除、既に課税している雪上車及び新規登録車両は「小型特殊自動車:その他」に編入する。

※3輪及び4輪の車両は、最初の新規検査年月によって税率が変わる場合がある。また、環境負荷の小さい車両にはグリーン化特例によって、軽課税率が適用される。

税目 \ 年度	30	令和元～	令和2～	令和3～
固定資産税	同左	同左	同左	同左
軽自動車税	原動機付自転車 50cc以下 2,000 円 90cc以下 2,000 円 125cc以下 2,400 円 ミニカー 3,700 円 軽自動車 2輪 3,600 円 3輪 3,900 円 4輪 乗用 営業用 6,900 円 自家用 10,800 円 貨物 営業用 3,800 円 自家用 5,000 円 小型特殊自動車 農耕作業用 2,000 円 その他 5,900 円 2輪の小型自動車 6,000 円 <small>※3 輪及び 4 輪の車両は、最初の新規検査年月によって税率が変わる場合がある。また、環境負荷の小さい車両にはグリーン化特例によって、軽課税率が適用される。</small>	税制改正により令和元年 10 月 1 日から「軽自動車税(種別割)」に名称変更 税率は同左	同左	同左
市たばこ税	1,000 本につき 5,692 円 (平成 30 年 10 月 1 日以降)	同左	1,000 本につき 6,122 円 (令和 2 年 10 月 1 日以降)	1,000 本につき 6,552 円 (令和 3 年 10 月 1 日以降)
特別土地保有税	平成 15 年度の税制改正により課税停止	同左	同左	同左
入湯税	1 人 1 日 150 円 (昭和 53 年 1 月 1 日以降)	同左	同左	同左
都市計画税	100 分の 0.2	同左	同左	同左



令和4年度 市税概要

発行月 令和4年11月  
発行 大野市  
編集 行政経営部 税務課